

# Datenblatt

Produktbezeichnung **AKB 80**

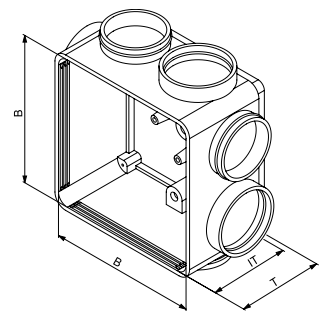
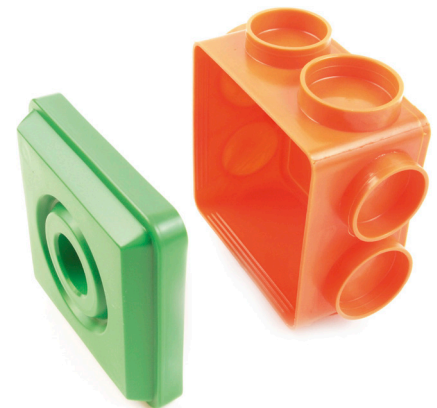
Beschreibung Abzweigkasten, halogenfrei

Eigenschaften mit 2 Schraubdomen, Schraubennormabstand 60 mm, kombinierbar im Normabstand 71 mm, Einbauhöhe 54 mm, max. 8 Rohreingänge bis Ø 25 mm  
Hauptteil AKBH mit integriertem Befestigungsdeckel, Bodenteil BODK 80

Farbe orange, ähnlich RAL 2004  
grün, ähnlich RAL 6029

Klassifizierungscode AC 400 V

Normen: ÖVE/ÖNORM EN 60670-1:2014, ÖVE/ÖNORM EN 60670-22:2007



Halogenfrei

Ja

Schutzart (IP)

IP30

Art. Nr.	Maße Ø/LxB x T	Kleinpackung	Großpackung
026 290	80 x 80 x 54 mm	5 St	50 St

## Technische Merkmale

Merkmal	
Ausbrechöffnung	Ja
Dichtmembran	Nein
Rohrstutzen	Nein
Stufenmembran	Nein
Befestigung der Geräte	Schrauben
Leuchtenhakenbefestigung	Nein
Stutzen	ohne
Mit Nagellaschen	Nein
Funktionserhalt	ohne

Merkmal	
Ausführung	Einzel
Form	quadratisch
Montageart	Betonbau
Mit Schrauben	Nein
Mit drehbarem Ring	Nein
Koppelbar	Nein
Bestückung	ohne
Deckelbefestigung	aufrastend
Werkstoff	PE