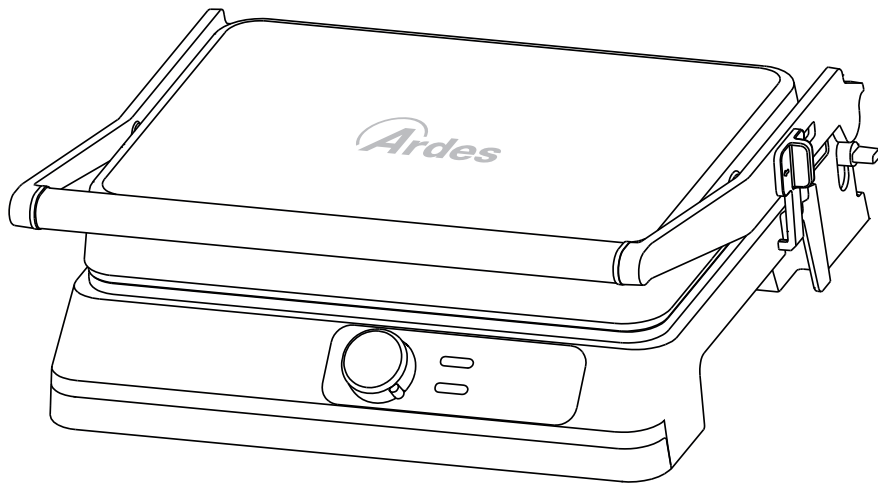
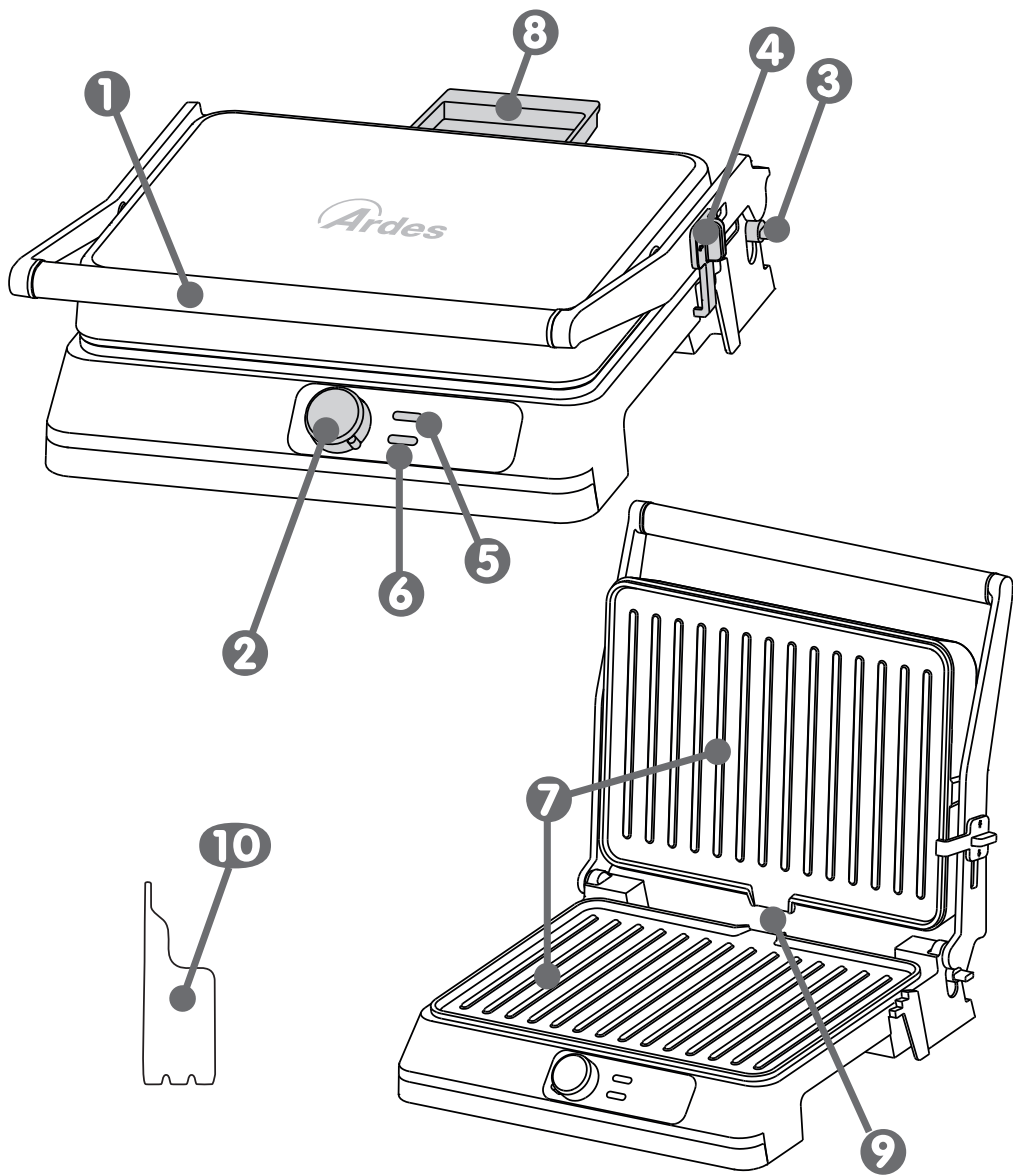


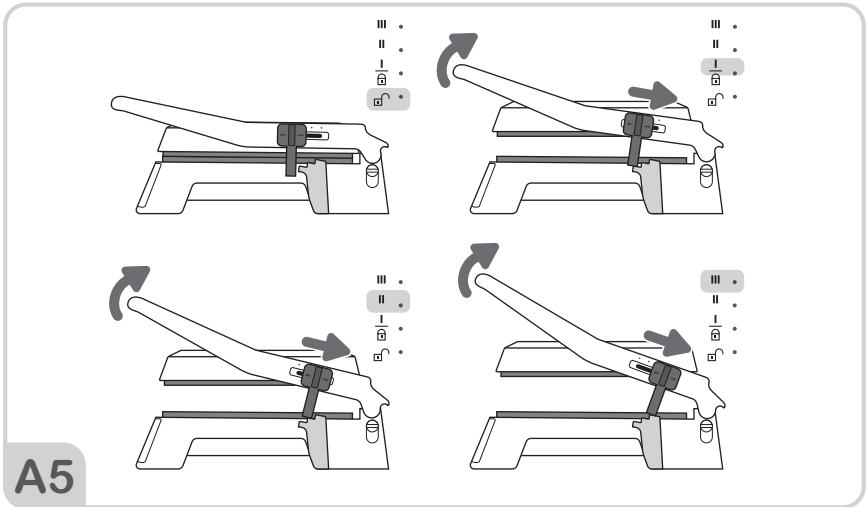
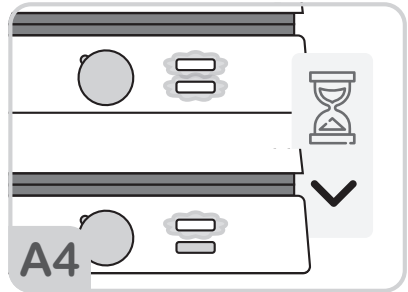
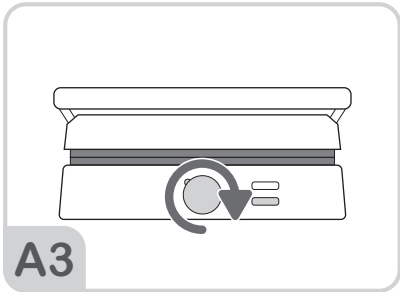
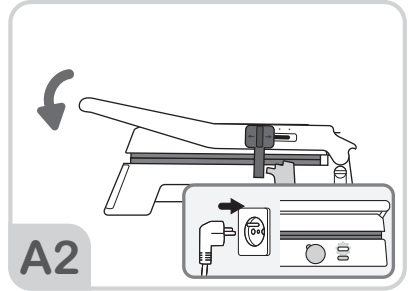
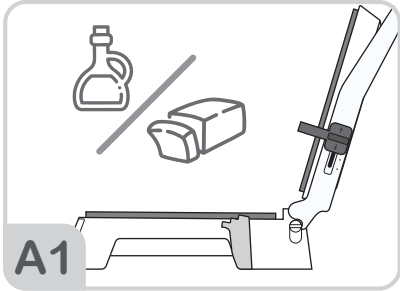
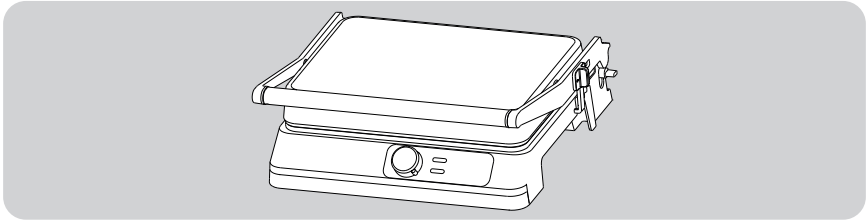
(DE) **IBEDIENUNGSANLEITUNG**

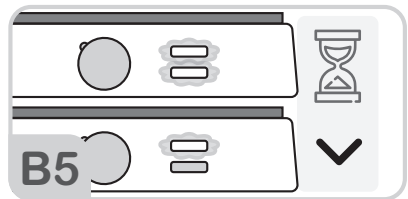
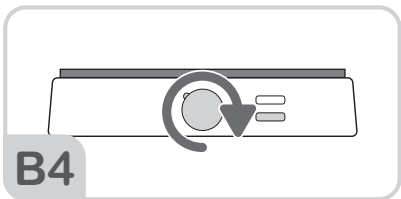
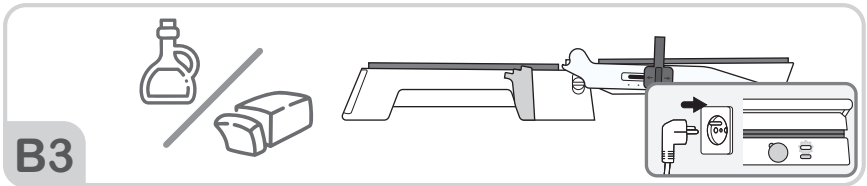
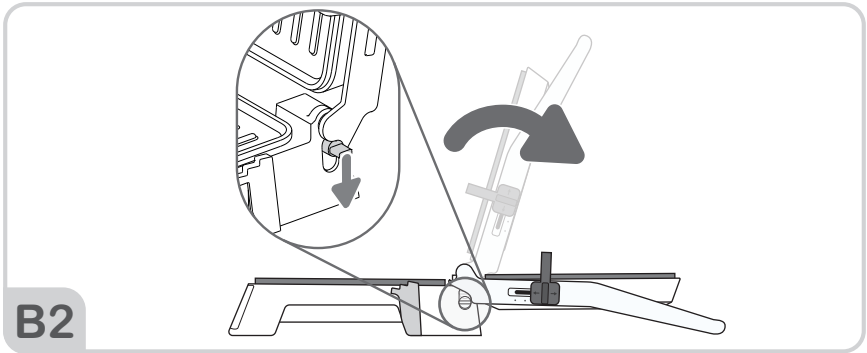
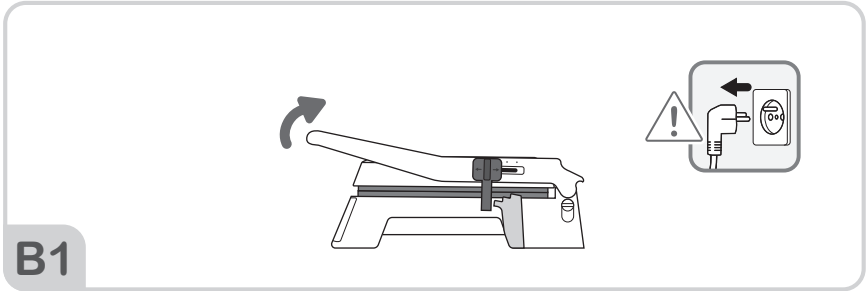
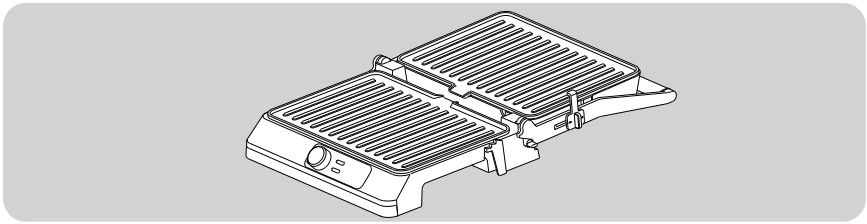


ARBIS03

Kontaktgrill







BEDIENUNGSANLEITUNG

Kontaktgrill

ANMERKUNGEN

Achtung : lesen sie die in diesem Heftchen stehenden Anweisungen sorgfältig. Sie geben ihnen nützliche hinweise hinsichtlich der Sicherheit des Gerätes, der Anwendung und der Instandhaltung. Wichtige hinweise bitte aufbewahren für späteres nachlesen.

- Dieses gerät kann sowohl von Kindern ab 8 Jahren als auch von körperlich, sensorisch oder geistig eingeschränkten Personen bzw. Von Personen ohne Erfahrung oder ohne wissen genutzt werden, wenn sie von einer geschulten Person beaufsichtigt werden oder wenn sie Anweisungen zum sicheren Einsatz des Gerätes erhalten haben und wenn sie die entsprechenden gefahren verstanden haben.
- Kinder dürfen mit dem gerät nicht spielen.
- Reinigungs- und Wartungsarbeiten dürfen nur von Kindern durchgeführt werden, wenn diese älter als 8 Jahre sind und während der arbeiten beaufsichtigt werden.
- Gerät und kabel müssen außer Reichweite für Kinder unter 8 Jahren platziert werden.
- Die Oberflächen erhitzen sich während des Gebrauchs.



Achtung: die oberflächen erhitzen sich während des Gebrauchs.

- Das gerät darf nicht mittels einer externen Zeitschaltuhr oder einem separaten Fernsteuersystem betrieben werden.
- Falls das Versorgungskabel beschädigt ist, dann darf dieses nur durch einen, vom Hersteller genehmigten, Kundendienst ausgetauscht werden, um jegliches Risiko vorzubeugen.
- Dieses Gerät kann ohne Anpassungen bei 50 Hz oder 60 Hz betrieben werden.
- Dieses Gerät sollte auf einer maximalen Seehöhe von 2.000 m über dem Meer verwendet werden.

WARNUNG! Keine Verpackungsteile in der Reichweite von Kindern aufbewahren, um die Gefahr der Erstickung zu vermeiden.

Garantiebescheinigung, fiskalische Quittung und Bedienungsanleitung für jede spätere Konsultation bitte aufbewahren.

Nach Entfernen der Verpackung vergewissere man sich der Integrität des Gerätes und sollte man bei dieser Überprüfung sichtbare Beschädigungen feststellen, das Gerät nicht benutzen und sich direkt an qualifiziertes Fachpersonal wenden.

Keinerlei Verpackungsteile für Kinder zugänglich zurücklassen, das Gerät auch nicht als ein Spielzeug



verwenden: es ist ein Elektrogerät und als solches zu behandeln.

Bevor man das Gerät an die Netzspannung anschließt, stelle man sicher daß die an der Steckdose liegende Spannung auch derjenigen des Typenschildes des Gerätes entspricht.

Die Sicherheit dieses Gerätes ist nur dann gewährleistet wenn das Gerät auch an eine leistungsfähige Erdungsanlage angeschlossen ist.

Sollten Stecker und Steckdose nicht kompatibel sein, so lasse man die Steckdose durch eine passende Steckdose ersetzen. Diese Arbeit ist von einem qualifizierten Fachmann durchzuführen.

Verwenden Sie keine Adapter oder Verlängerungskabel, die nicht den geltenden Sicherheitsvorschriften entsprechen oder nicht für die Leistung (W) des Geräts geeignet sind.

Trennen Sie das Gerät vom Stromnetz, wenn es nicht verwendet wird.

Am Netzkabel oder am Gerät selbst nicht ziehen um Stecker aus der Steckdose herauszuziehen.

Der Gebrauch irgendeines Elektrogerätes erfordert immer die Beachtung einiger grundlegenden Regeln und zwar insbesondere:

- Man darf niemals das Gerät mit nassen oder feuchten Händen berühren.
- Das Gerät niemals barfuß benutzen.
- Das Gerät nicht den Witterungseinflüssen ausgesetzt lassen (Regen, Sonnenstrahlung).
- Gerät nicht Schlag-oder Stoßbeanspruchungen aussetzen.

Es ist zu empfehlen, das Netzkabel für seine ganze Länge abzuwickeln um somit eventuelle Überhitzungen zu vermeiden.

Sollte man sich dafür entscheiden diesen Gerätetyp nicht mehr zu benutzen, so ist es angebracht das Gerät unbenutzbar zu machen durch Abschneiden des Netzkabels, natürlich nach dessen Abtrennung von der Steckdose.

Bei Erscheinen einer Störung bzw. einem nicht einwandfreien Betrieb des Gerätes hat man sofort den Stecker zu ziehen, keinerlei Eingriff am Gerät vorzunehmen und sich an eine zugelassene Service-Werkstatt zu wenden.

Das Gerät wurde für die Verwendung in häuslicher Umgebung entworfen und gebaut, gemäß den Angaben in der Anleitung; deshalb gilt jede andere Verwendung als unsachgemäß und daher gefährlich. Aus Sicherheitsgründen darf das Gerät nicht geöffnet werden.

Während des Gebrauches ist das Gerät auf einer ebenen Fläche zu halten.

Zur Vermeidung von unbeabsichtigten Berührungen mit heißen Teilen seitens Kindern sollte das Gerät auf Grundplatten gesetzt werden deren Abstand vom Boden mindestens 85 cm betragen muß.

Den Raum um alle anderen Oberflächen des Gerätes freihalten und keine Gegenstände übereinanderlegen.

Halten Sie das Kabel von Wärmequellen fern.

Stellen Sie das Gerät nicht auf oder unter andere Backöfen, Mikrowellenöfen oder in die Nähe von Gasherden.

Das Gerät nicht bewegen, wenn es in Betrieb ist, wenn es heiß ist und wenn es an die Stromversorgung angeschlossen ist.

Technische Informationen

Siehe Abbildung auf Seite 2

- 1 Griff
- 2 Thermostat
- 3 180°-Öffnungstaste
- 4 Verriegelungs- und Höhenverstellhebel
- 5 Betriebskontrolllämpchen
- 6 Thermostatkontrolllämpchen
- 7 Kochplatten
- 8 Schublade

Die Schublade ist zum Sammeln der Kochreste vorgesehen. Verwenden Sie sie nicht, um Wasser, andere Getränke oder Lebensmittel zum Konsumieren darin zu füllen. Konsumieren Sie nicht die aufgefangenen Reste aus dem Schublade.

- 9 Abtropfrinnen
- 10 Spatel

Technischen Daten auf dem Gerät beigeigt.

Verfügbarkeit des Aus-Zustands und des Bereitschaftszustands

Zustand	Leistungsaufnahme	Zeit, die das Gerät benötigt, um in den jeweils anwendbaren Stromsparmodus oder -zustand umzuschalten
Aus-Zustand	0,0 W	N.A.



Gebrauchsanweisung

Lebensmittelkontakt

Nur diese Teile sind dazu bestimmt, unter den angegebenen Bedingungen mit Lebensmitteln in Berührung zu kommen:

Teile, die für den Kontakt mit Lebensmitteln bestimmt sind	Art von Lebensmitteln	Maximale Temperatur	Maximale Zeit
Kochplatten 7	Alle Arten von Lebensmitteln	230°C	20 Minuten

Erste Inbetriebnahme

Entfernen Sie vor der Verwendung des Gerätes alle Verpackungsmaterialien und alle Etiketten/ Werbeetiketten auf dem Produkt.

Bevor das Gerät zum ersten Mal benutzt wird:

- Die Platten 7 wie im Paragraf WARTUNG beschrieben, reinigen.
- Das Gerät leer betreiben (circa 2 Minuten, bis das grüne Licht ausgeht), in einem gut belüfteten Raum, um Gerüche und Dämpfe aufgrund fertigungsbedingter Rückstände an den Innenseiten des Geräts zu beseitigen.
- Den Stecker aus der Steckdose ziehen und das Gerät abkühlen lassen.

Anmerkung: wenn dieses Gerät zum ersten Mal benutzt wird, könnte Rauch bemerkt werden. Dies ist aufgrund der anfänglichen Erwärmung der internen Komponenten normal.

GEBRAUCH DES KONTAKTGRILLS

Siehe Abbildung auf Seite 3

Stellen Sie die Schublade 3 auf Höhe der Abtropfrinne 2, um die Fettreste aufzufangen.

Streichen Sie etwas Butter oder Speiseöl auf die Kochplatten 7.

Schließen Sie den Grill und stecken Sie den Stecker in die Stromsteckdose.

Das rote Betriebskontrollämpchen 5 schaltet sich ein.

Den Thermostat 2 einstellen.

Die grüne Anzeige 3 leuchtet auf. Warten Sie, bis das grüne Lämpchen aufhört zu leuchten. Das Gerät hat die korrekte Gebrauchstemperatur erreicht.

Öffnen Sie den Grill mit dem Griff 1 und die Höhe der oberen Platte mit dem Hebel 4 einstellen.

Legen Sie das Lebensmittel auf das untere Rost (man kann Brötchen, Burger, Fleischstücke ohne Knochen und Gemüse grillen).

Die Brötchen werden hinten auf das Rost gelegt. Wenn man verschiedene Lebensmittel grillen möchte, ist es wichtig, dass diese dieselbe Dicke haben, damit das obere Rost einheitlich auf ihnen liegt.

Schließen Sie das obere Rost.

Die Garzeit kann je nach den Lebensmitteln, der eingestellten Temperatur und dem individuellen Geschmack kürzer oder länger sein. Für Brötchen liegt die Garzeit bei ungefähr 3 bis 6 Minuten. Man kann den Garpunkt kontrollieren, indem man das obere Rost öffnet.

Hinweis: Während des Grillens schaltet sich das grüne Lämpchen ein und aus, damit das Gerät die korrekte Temperatur behält.

Klappen Sie am Ende der Garzeit das obere Rost hoch und nehmen Sie mit einem nicht metallenen Kochutensil (z.B. einem Holzpfannenheber) das Lebensmittel vom Grill. Verwenden Sie keine scharfen oder scheuernden Kochutensilien.

Nach dem Gebrauch des Geräts den Stecker aus der Netzsteckdose ziehen und warten, bis es abgekühlt ist. Reinigen Sie das Gerät gemäß den Anleitungen im Abschnitt WARTUNG. Schließen Sie den Sperrriegel 4, um das Gerät am Griff 1 tragen und verstauen zu können.

GEBRAUCH ALS 180° OFFENER GRILL

Siehe Abbildung auf Seite 4

Stellen Sie die Schublade 3 auf Höhe der Abtropfrinne 2, um die Fettreste aufzufangen.

Um den Grill um 180° zu öffnen, genügt es, die seitliche Taste 6 genügt es, die seitliche Taste 1 die obere Platte bis zur vollständigen Öffnung zu drehen.

Streichen Sie etwas Butter oder Speiseöl auf die Kochplatten 7.

Stecken Sie den Stecker in die Steckdose.

Das rote Betriebskontrollämpchen 5 schaltet sich ein.

Den Thermostat 2 verwenden, um die Temperatur beider Platten zu regeln.

Die grüne Anzeige 3 leuchtet auf. Warten Sie, bis das grüne Lämpchen aufhört zu leuchten. Das Gerät hat die korrekte Gebrauchstemperatur erreicht Sie können die Lebensmittel zum Zubereiten auf den Grill legen.

Nach dem Gebrauch des Geräts den Stecker aus der Netzsteckdose ziehen und warten, bis es

abgekühlt ist. Reinigen Sie das Gerät gemäß den Anleitungen im Abschnitt WARTUNG. Schließen Sie den Sperrriegel 4, um das Gerät am Griff 1 tragen und verstauen zu können.

Wartung

Vor dem Reinigen des Gerätes hat man immer das Netzkabel aus der Steckdose herauszuziehen und Gerät völlig abkühlen lassen

Für die Reinigung, das Gerät öffnen und die Lebensmittelreste von den Platten entfernen, dabei den Spatel 10 verwenden.

Für die Reinigung der Platten, einen Schwamm oder ein mit warmem Wasser befeuchtetes weiches Tuch verwenden; keine Scheuerschwämme oder andere scheuernde Mittel verwenden, welche die Antihafbeschichtung beschädigen könnten.

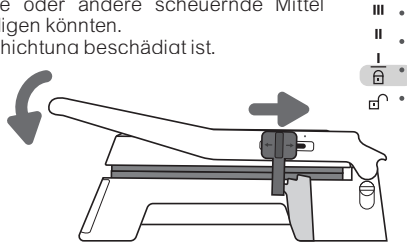
Verwenden Sie das Gerät nicht, wenn die Antihafbeschichtung beschädigt ist.

Zum Reinigen des Gerätes einen weichen und leicht feuchten Lappen benutzen.

Verwenden Sie keine nassen Stoffe, Flüssigkeiten oder sehr nasse Tücher, da eventuell eindringendes Wasser das Gerät irreparabel beschädigen kann.

NIEMALS DAS GERÄT IN WASSER TAUCHEN.

Schließen Sie den Sperrriegel 4, um das Gerät am Griff 1 tragen und verstauen zu können.



Entsorgung

VERPACKUNG

Der Umwelt zuliebe muss das Verpackungsmaterial entsprechend der Mülltrennung entsorgt werden. Berücksichtigen Sie dabei die Vorgaben Ihres Wohnortes.

INFORMATION FÜR DEN BENUTZER



„Umsetzung der Richtlinie 2012/19/EU über Elektro- und Elektronik-Altgeräte (WEEE)“ zur Verringerung der Verwendung gefährlicher Stoffe in Elektro- und Elektronikgeräten sowie zur Abfallentsorgung.

Das Symbol der durchgestrichenen Mülltonne auf dem Gerät oder seiner Verpackung weist darauf hin, dass das Produkt am Ende seiner Lebensdauer getrennt von anderen Abfällen entsorgt werden muss. Der Benutzer muss daher die ausgemusterten Geräte zu geeigneten getrennten

Sammelstellen für Elektro- und Elektronikabfälle bringen. Für weitere Einzelheiten wenden Sie sich bitte an die zuständige lokale Behörde. Eine geeignete getrennte Sammlung der Geräte für das spätere Recycling, die Verarbeitung oder die umweltfreundliche Entsorgung trägt dazu bei, Schäden an der Umwelt und der menschlichen Gesundheit zu vermeiden, und fördert die Wiederverwendung und/oder das Recycling der Materialien, aus denen die Geräte bestehen. Eine widerrechtliche Entsorgung des Produkts durch den Benutzer hat die Anwendung von Verwaltungsstrafen gemäß den geltenden Gesetzen zur Folge.

Vertragsübliche Garantie

1. GELTUNGSBEREICH

1.1. PolyPool S.p.A. mit Sitz in Via Sottocorna, 21/B, 24020 PARRE (BG) bietet diese vertragsübliche Garantie zu den hierin vorgesehenen Bedingungen für Produkte der Marke Ardes (im Folgenden „Produkte“) an. Diese vertragsübliche Garantie bezieht sich ausschließlich auf die Produkte in ihrer ursprünglichen Konfiguration, einschließlich etwaiger Zusatzausstattungen. Diese vertragsübliche Garantie ist nicht wirksam und gilt daher nicht für Verschleißteile des Produkts, wie z. B. Batterien/Akkus, die in die Produkte eingelegt sind, Glühbirnen, Filter usw.

2. RECHTE DER VERBRAUCHER

2.1 Diese vertragsübliche Garantie lässt die Rechte des Verbrauchers unberührt, die in den nationalen Rechtsvorschriften zur Umsetzung der Richtlinie (EU) 2019/771 i.d.G.F. im Bereich der Verbrauchsgütergarantien („gesetzliche Garantie“) vorgesehen sind. Die vertragsübliche Garantie ersetzt, begrenzt und schließt die gesetzliche Garantie nicht aus, sondern ergänzt diese. Der Verbraucher kann daher jederzeit die Rechte aus der gesetzlichen Garantie gegenüber dem Verkäufer unter den Bedingungen und innerhalb der Fristen geltend machen, die in der oben genannten Gesetzgebung vorgesehen sind.

3. GARANTIEGEGENSTAND

3.1 Auf der Grundlage dieser vertragsüblichen Garantie verpflichtet sich Poly Pool S.p.A., falls die Nichtkonformität des Produkts aufgrund von Herstellungsfehlern festgestellt und anerkannt wird, die Produkte oder Komponenten zu reparieren oder nach eigenem Ermessen zu ersetzen.

4. FÄLLE DES GARANTIEAUSSCHLUSSES



- 4.1** Diese vertragsübliche Garantie gilt nicht im Falle von Brüchen, Fehlfunktionen oder anderen Mängeln oder Defekten, die verursacht werden durch:
- i) Installationsfehler, die auf Fahrlässigkeit, Unvorsichtigkeit, Unvollkommenheit oder Nachlässigkeit zurückzuführen sind;
 - ii) Nichteinhaltung oder falsche Beachtung der Anweisungen und Warnungen in den Handbüchern oder auf eventuellen weiteren Anleitungsblättern;
 - iii) mangelnde oder falsche Wartung der Produkte in Bezug auf die von Poly Pool S.p.A. angegebene Weise;
 - iv) falsche Lagerung des Produkts;
 - v) Manipulationen, Änderungen oder Eingriffe, die vom Endkunden selbst oder von beauftragten Dritten vorgenommen werden und in jedem Fall nicht von autorisierten Personen von Poly Pool S.p.A. durchgeführt werden;
 - vi) unsachgemäße und nicht bestimmungsgemäße Verwendung des Produkts;
 - vii) Verschlechterung des Schadens, der durch die weitere Verwendung durch den Endkunden verursacht wird, sobald die mögliche Fehlfunktion oder der Defekt bereits aufgetreten ist;
 - viii) alle externen Faktoren sowohl in der Installationsphase als auch in der Nutzungsphase des Produkts, die nicht Poly Pool S.p.A. zuzurechnen oder auf jeden Fall zuzuschreiben sind;
 - ix) ob das Modell, die Seriennummer oder das Etikett auf dem Produkt absichtlich gefälscht oder gelöscht wurde;
 - x) Verlust von Leistung und/oder ästhetischen Eigenschaften oder solche, die die korrekte Funktion nicht beeinträchtigen.
- 4.2** Diese vertragsübliche Garantie umfasst weder offensichtliche Mängel, die bei Lieferung des Produkts sofort erkennbar sind, noch Mängel oder Fehlfunktionen, die durch Verschlechterung aufgrund normaler Abnutzung verursacht werden.
- 4.3** Diese vertragsübliche Garantie ist ausgeschlossen, wenn Brüche, Fehlfunktionen, Mängel oder Defekte durch Produkte, Teile oder Komponenten verursacht werden, die von anderen Dritten als Poly Pool S.p.A. hergestellt wurden, mit denen das Produkt verbunden ist oder mit denen es anderweitig verwendet wird.

5. EINGRIFFSANFRAGE IM ZUSAMMENHANG MIT DER GARANTIE

5.1 Für jede Serviceanfrage kann sich der Verbraucher an den Kundendienst unter der E-Mail-Adresse ardes@polypool.it wenden.

Nur für Italien, San Marino und die Vatikanstadt können Sie sich direkt an das nächstgelegene autorisierte technische Servicezentrum wenden.

Die Kontaktmöglichkeiten finden Sie auf der Seite KUNDENDIENST der Website www.ardes.it

5.2 Um diese vertragliche Garantie aktivieren zu können, muss der Endkunde im Besitz des Steuerbelegs und/oder der Rechnung für den Kauf des Produkts und/oder des Lieferscheins und/oder eines anderen Dokuments sein, das die Lieferung bestätigt. Poly Pool S.p.A. behält sich das Recht vor, die Leistung dieser vertragsüblichen Garantie zu verweigern, wenn der Endkunde mindestens eines dieser Dokumente nicht zur Verfügung stellt.

6. DAUER

6.1 Die Dauer dieser Garantie beträgt 2 Jahre (im Folgenden die „Garantiezeit“) ab dem Kaufdatum des Produkts (und damit ab dem auf dem Kassenbon und/oder der Rechnung angegebenen Datum) oder spätestens ab dem Lieferdatum (das auf dem Lieferschein oder anderen Lieferdokumenten angegeben ist).

6.2 Im Falle eines Austauschs läuft die ursprüngliche Garantiezeit weiter, d.h. sie wird nicht erneuert bzw. verlängert.

7. TERRITORIALER GELTUNGSBEREICH

7.1 Diese Garantie gilt nur für Garantieleistungen, die im Gebiet der Europäischen Union, der Vatikanstadt und San Marino erbracht werden.



ARBIS03_2025-07-31.it-en-fr-de-es-pt



Ardes
Aria di casa

POLY POOL S.p.A.

Via Sottocorna, 21/B
24020 Parre (Bergamo) - Italy

Tel. 0354104000 r.a. - **Fax** 035702716

Web: <http://www.ardes.it> - **e-mail:** ardes@polypool.it

MADE IN CHINA