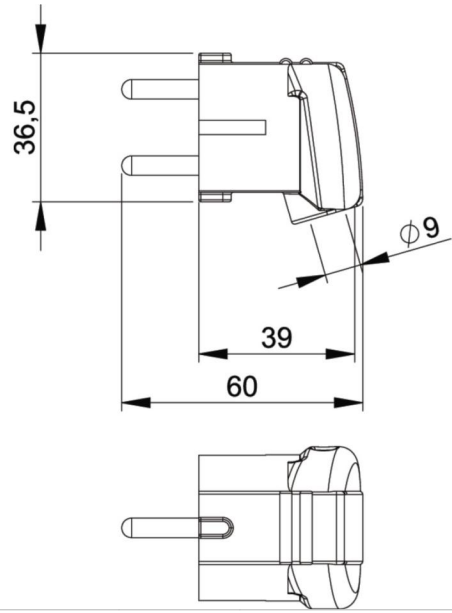


Artikel-Nr.	<b>08309</b>
Bezeichnung	<b>Schutzkontaktstecker PP 2SL seitlich IP20 weiß</b>
Langbeschreibung	Schutzkontaktstecker PP 2SL Tülle seitlich IP20 weiß Gehäusematerial: Polypropylen (PP) Kabeleinführung: Tülle seitlich Farbe: weiß Schutzkontaktsystem: 2-fach Schutzleitersystem (österreich. deutsch. und belg./franz.) 250V 16A 2P+E Schutzart: IP20
GTIN (EAN)	9003399555565
Ursprungsland	DE
Zolltarifnummer	85366990
Nettogewicht	0,035 kg
Verpackungsmenge	50
Mindestbestellmenge	50

ETIM 9.0	EC000242
Ausführung	Hybridstecker CEE 7/7 (Typ E/F)
Schutzkontakt	Erdungsclips
Werkstoff	Kunststoff
Werkstoffgüte	Thermoplast
Schutzart (IP)	IP20
Steckrichtung	rechtwinklig
Anschluss technik	Schraubklemme
Farbe	weiß
Polzahl	3
Nennspannung	250 V
Nennstrom	16 A
Für erschwerte Bedingungen (nach VDE)	Nein

K (Kabel Ø)	10,4 mm
Leitung flexibel	0,75-2,5 mm <sup>2</sup>
Kontaktschrauben	40 Ncm
Zugentlastung	50 Ncm
Abmantelungslänge	40-45 mm
Abisolierlänge	7 mm



<https://www.pcelectric.at/shop/de/?func=detail&artnr=08309>