

KN CONTROLS

Funktionsgriffe und Funktionsgehäuse

Functional handles and switch enclosures



Kraus & Naimer



Greifen Sie nach mehr Funktionalität.

Grab for more functionality.

	SEITE	PAGE
FUNKTIONSGRIFFE FUNCTIONAL HANDLES		4
INDIVIDUELLE LÖSUNGEN INDIVIDUAL SOLUTIONS		47
ZUBEHÖR ACCESSORIES		56
FUNKTIONSGEHÄUSE SWITCH ENCLOSURES		57



Alles in einem

Integrierte Schaltkontakte und LED Leuchten machen es denkbar einfach, Ihre Prozesse mit unseren Funktionsgriffen und Funktionsgehäusen sicher zu steuern, Informationen abzulesen oder schnell einzugreifen, wenn dies notwendig ist.

Die verschiedenen Grundmodelle mit Druckastern, Not-Halt-Funktion, kapazitivem Sensor, Folientastatur oder digitalem Transponder bieten Lösungen für viele Herausforderungen.

Fix und fertig

Wie unsere Funktionsgehäuse sind auch alle Funktionsgriffe ab Werk fertig montiert, die Elektronik ist verschaltet und mit herausgeführten Anschlüssen sofort einsatzbereit.

Egal ob die Geräte bereits bei der Planung vorgesehen sind oder nachgerüstet werden, sie unterstützen Ihre Mitarbeiter bei wichtigen Arbeitsabläufen und sorgen für Sicherheit und Funktionalität z.B. in der Industrie, Logistik oder in medizinischen Bereichen.

Echte Allrounder

Hochwertige und robuste Materialien, verschiedene Anschlussmöglichkeiten, pneumatische Varianten, individuelle Tasterbelegungen, Griffängen und Beschriftungen machen diese Geräte zu konfigurierbaren Allroundern.

Maßgeschneiderte Lösungen?

Kein Problem! Auf Wunsch konzipieren wir auch Griffe und Gehäuse nach Ihren eigenen Bedürfnissen und Vorstellungen.

All in one

Integrated switching contacts and LED lights make it very easy to safely control your processes with our function handles and switch enclosures, to read information or to intervene quickly if necessary.

The various basic models with push buttons, emergency stop function, capacitive sensor, foil keypad or digital transponder offer solutions for many challenges.

Done

Like our switch enclosures, also all functional handles are fully assembled ex works, the electronics are interconnected and ready for immediate use.

Whatever the devices are already planned or retrofitted, they support your employees in important work processes and ensure security and functionality, e.g. in industry, logistics or in medical areas.

Real all-rounders

High-quality and robust materials, various connection options, pneumatic variants, individual button assignments, handle lengths and labels make these devices configurable all-rounders.

Customized solutions?

No problem! On request, we can also design handles and enclosures according to your own needs and ideas.

ÜBERSICHT FUNKTIONSGRIFFE | OVERVIEW FUNCTIONAL HANDLES

Griffserie
Handle series **FH04-FT**



Seite | page 6-7

Griffserie
Handle series **FH04-TR**



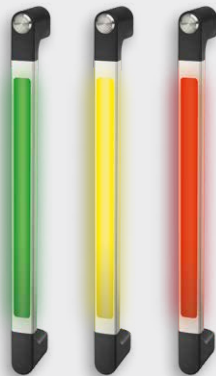
Seite | page 6-9

Griffserie
Handle series **FH04-PN**



Seite | page 10-11

Griffserie
Handle series **FH04-LL**



Seite | page 12-13

Griffserie
Handle series **FH05**



Seite | page 14-15

Griffserie
Handle series **FH06**



Seite | page 16-17

Griffserie
Handle series **FH07**



Seite | page 18-21

Griffserie
Handle series **FH08**



Seite | page 22-23

Griffserie
Handle series **FH10**



Seite | page 24-25

Griffserie
Handle series **FH11**



Seite | page 26-27

Griffserie
Handle series **FH12**



Seite | page 28-29

Griffserie
Handle series **FH13**



Seite | page 30-31

Griffserie
Handle series **FH14**



Seite | page 32-33

Griffserie
Handle series **FH15**



Seite | page 34-35

Griffserie
Handle series **FH16**



Seite | page 36-45

Griffserie
Handle series **FH17**



Seite | page 46

Griffserie
Handle series **FH18**



Seite | page 48-53

Griffserie
Handle series **FH19**



Seite | page 54-55

GRIFFSERIE | HANDLE SERIES FH04

Funktionsgriff mit elektrischen Schalfunktionen durch Folientastatur oder als Transpondergriff mit integriertem Transponderleser | Functional handle with electrical switching functions by keypad or as transponder handle with integrated transponder reader

Werkstoff und Oberfläche:

Griffschenkel aus Polyamid PA 6, glaskugelverstärkt, schwarz, ähnlich RAL 9005, halbmatt mit Feinstruktur. Verbindungssteg aus Aluminium-Profil AlMgSi 0,5; glaskugelgestrahlt, naturfarben eloxiert.

Ausführung ab Werk:

- Folientastatur mit 2 Tastern und 2 LEDs
- Folientastatur mit 4 Tastern, die beiden oberen mit LEDs

Standardbeschriftung F1 bis F4

Ausführung Transpondergriff:

- Folientastatur mit 2 Tastern und 2 LEDs
- Integrierter Transponderleser im oberen Griffschenkel mit einer Reichweite von ca. 15 cm. Transponder in 3 verschiedenen Ausführungen.

Standardbeschriftung F1 und F2

Anschluss:

Stecker 12-polig

Schutzart:

IP 65 (bei aufgeschraubter Kupplung)

Auf Anfrage:

Andere Griffängen und andere Tasterbeschriftung. Kupplung mit 10 m Leitung als Zubehör lieferbar.

Zubehör Seite 56
Accessories page 56

Material and surface:

Handle shanks of polyamide PA 6, glass ball reinforced, black, similar to RAL 9005, half-matt with fine structure. Connecting tube of profiled aluminium AlMgSi 0.5; glass ball blasted, natural coloured anodized.

Version ex works:

- Foil keypad with 2 push buttons and 2 LED
- Foil keypad with 4 push buttons, the top two with LEDs

Standard labelling F1 to F4

Version Transponder handle:

- Foil keypad with 2 push buttons and 2 LED
- Integrated transponder reader in upper handle shank with a range of approx. 15 cm. Transponder in 3 different versions.

Standard labelling F1 and F2

Connection:

Plug 12-pole

Protection class:

IP 65 (with the coupling screwed on)

On request:

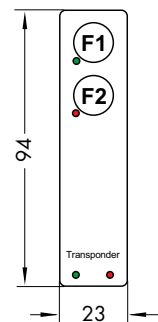
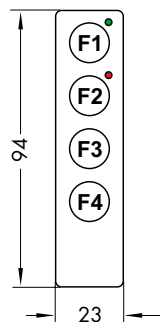
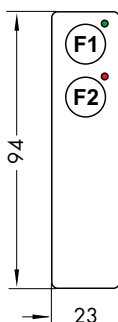
Other handle lengths and other labelling. Coupling with 10 m ready made cable available as accessory.



FH04-FT2

FH04-FT4

FH04-TR





Typ	Schaltfunktion Switching function	Bestell-Nr. Order no.
FH04-FT2	2 Taster 2 buttons	5500159 (DE2.FH04-FT2.350.11)
FH04-FT4	4 Taster 4 buttons	5500160 (DE2.FH04-FT4.350.11)

Typ	Schaltfunktion Switching function	Bestell-Nr. Order no.
FH04-TR	2 Taster 2 buttons Transponderleser transponder reader	5500169 (DE2.FH04-TR2.350.11)

Zubehör Transpondergriff Accessories transponder handle	Bestell-Nr. Order no.
Blankkarte blanc card	5500216 (DE2.TP00-CRD)
Schlüsselanhänger key fob	5500217 (DE2.TP00-CHP)
Uhrendummy watch dummy	5500218 (DE2.TP00-WTH)
Kupplung mit Leitung abgewinkelt coupling with cable angled	5500215 (DE2.CB12-10W)
Kupplung mit Leitung gerade coupling with cable straight	5500212 (DE2.CB12-10G)



Blankkarte
blanc card



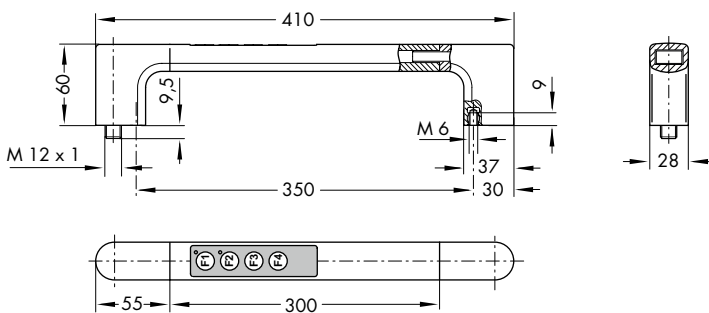
Schlüsselanhänger
key fob



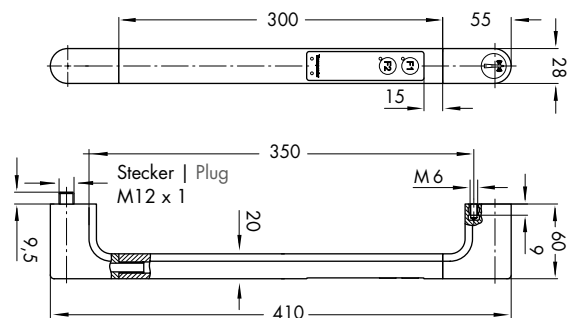
Uhrendummy
watch dummy

Beschriftung nach Kundenwunsch.
Labeling on customer request.

FH04-FT2 / FH04-FT4



FH04-TR



Alle Maße in mm | All dimensions in mm

GRIFFSERIE | HANDLE SERIES FH04

Funktionsbeispiel Transpondergriff

Der Transpondergriff ist ein eigenständiges System, mit dem beliebig Benutzer-Transponder aktiviert oder gelöscht werden können, so dass kein zusätzliches Lesegerät oder der Anschluss eines externen Computers erforderlich ist. Der Lern- oder Löschmodus wird mit einem Master-Transponder gestartet und beendet. Der Status wird durch die beiden Leuchtdioden, die sich unter dem Schriftzug "Transponder" befinden, angezeigt.

Eine genaue Beschreibung der Funktionen und Anschlussbelegung wird mit den Griffen geliefert.

Alle Kontakte von Tastern, LEDs und dem Transponder-Relais werden aus dem Griff herausgeführt und stehen somit zum individuellen Gebrauch zur Verfügung. Bei diesem Beispiel werden sie wie folgt verwendet:

Example for a functional description of a transponder handle

The transponder handle is an independent system with optional activation and deactivation of operator transponder. Therefore no additional reading device or connection to an external computer is necessary. The learn and delete mode will be started and stopped by a master transponder. The particular status will be indicated by both LEDs located below the writing "Transponder".

A detailed description of the functions and pin assignments will be provided with the handles.

All contacts of buttons, LEDs and the transponder relais are lead out of the handle and can be used individually. In this example they will be applied as followed:

Ausgangszustand | Initial state

Die Tür ist verschlossen und die Maschine läuft. Die rote LED leuchtet und signalisiert somit den eingeschalteten Zustand der Maschine.

The door is locked and the machine runs. The red LED is illuminated and signals the running status of the machine.

Tür öffnen | Open door



Durch das Anhalten der Transponderkarte werden die Taster F1 und F2 freigegeben. Nach Betätigung des Tasters F1 leuchtet die grüne LED, die Maschine steht und die Tür kann geöffnet werden. Ohne vorheriges Anhalten der Transponderkarte haben die Taster F1 und F2 keine Funktion.

By using the transponder card the push buttons F1 and F2 will be released. After operating push button F1 the green LED illuminates, the machine is stopped and the door can be opened. Without previous use of the transponder card the push buttons F1 and F2 are inoperable.

Tür schließen | Close door

Die Tür wird geschlossen, Verriegelung erfolgt automatisch und die Maschine steht. Ohne Anhalten der Transponderkarte sind die Taster F1 und F2 gesperrt und können nicht betätigt werden. Alle LEDs sind ausgeschaltet.

The door will be closed, interlocking is made automatically and the machine is stopped. Without the transponder card the push buttons F1 and F2 are disabled and can not be actuated. All LEDs are off-state.

Maschine einschalten | Turn on machine



Nach dem Anhalten der Transponderkarte sind beide Taster wieder funktionsbereit. Durch Betätigung des Tasters F2 wird die Maschine eingeschaltet und die rote LED leuchtet (die Tür könnte auch durch die Betätigung des oberen Tasters F1 wieder geöffnet werden).

After the use of the transponder card both push buttons are ready to operate again. By the use of push button F2 the machine starts running and the red LED illuminates (the door could be opened, too, by using F1).



Technische Daten Technical data			
Typ	FH04-FT2	FH04-FT4	FH04-TR
Taster F1 Button F1			
Taster F2 Button F2			
Taster F3 Button F3	ohne whithout		-
Taster F4 Button F4	ohne whithout		-
Transponder Relais	-	-	
Schaltspannung Switching voltage	min. 100 mV AC/DC max. 25 V AC / 42 V DC		
Schaltstrom Switching current	max. 100 mA		
Schaltleistung Switching power	max. 0,6 W		
Betriebsspannung LEDs Operating voltage LED	24 V DC (12 V DC optional)		24 V DC
Betriebsspannung Transponder Operating voltage transponder	-		12/24 V DC
Anschlussart Connection type	12-polig 12-pole M12 x 1		
Steckerbelegung (Ansicht Steckerseite) Connector assignment (Plug side view)			
Montageöffnung Mounting cutout			

Alle Maße in mm | All dimensions in mm

GRIFFSERIE | HANDLE SERIES FH04

Funktionsgriff mit Schalfunktion für pneumatische Anwendungsbereiche | Functional handle with switching function for pneumatic purposes

Werkstoff und Oberfläche:

Griffschenkel aus Polyamid PA 6, glaskugelverstärkt, schwarz, ähnlich RAL 9005, halbmatt mit Feinstruktur. Verbindungssteg aus Aluminiumprofil AlMgSi 0,5; naturfarben eloxiert.

Ausführung ab Werk:

Manuell betätigter Drucktaster mit 3/2- oder 5/2-Wegeventil mit Federrückstellung für gefilterte oder geölte Druckluft.

Druckluftanschluss:

Gerade- oder Winkelverschraubung, \varnothing 4 mm mit O-Ring

Auf Anfrage:

Andere Griffängen

Material and surface:

Handle shanks of polyamide PA 6, glass ball reinforced, black, similar to RAL 9005, half-matt with fine structure. Connecting ledge of profiled aluminium AlMgSi 0.5; natural coloured anodized.

Version ex works:

Manually operated push button with 3/2 or 5/2 solenoid valve with return spring for filtered or oiled compressed air.

Compressed air connection:

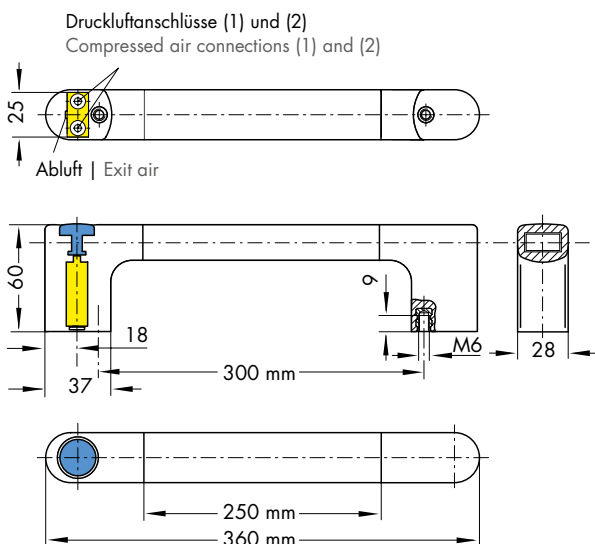
Straight or angled adaptor, \varnothing 4 mm with o-ring

On request:

Other handle lengths

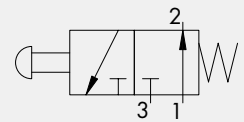


3/2-Wegeventil | solenoid valve



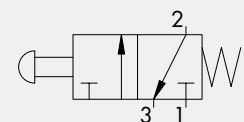
Ausführung A | Version A

Öffner | Normally closed

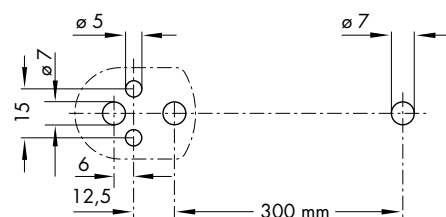


Ausführung B | Version B

Schließer | Normally opened



Montageöffnung | Mounting cutout:





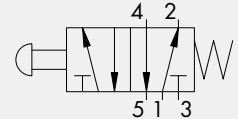
Typ		FH04-PN3	FH04-PN5
Ausführung version	Anschluss connection	mit 3/2-Wegeventil with 3/2-solenoid valve	mit 5/2-Wegeventil with 5/2-solenoid valve
		Bestell-Nr. Order no.	Bestell-Nr. Order no.
A	-	5500163 (DE2.FH04-PN3.300.11.A)	-
B	-	5500164 (DE2.FH04-PN3.300.11.B)	-
	mit Winkelanschluss links with angled adaptor left	-	5500167 (DE2.FH04-PN5.300.11.WL)
	mit geradem Anschluss links with straight adaptor left	-	5500165 (DE2.FH04-PN5.300.11.GL)
	mit Winkelanschluss rechts with angled adaptor right	-	5500168 (DE2.FH04-PN5.300.11.WR)
	mit geradem Anschluss rechts with straight adaptor right	-	5500166 (DE2.FH04-PN5.300.11.GR)

5/2-Wegeventil | solenoid valve

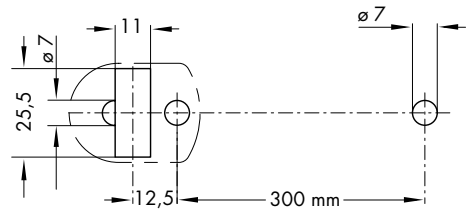
Mit Winkelanschluss
with angled adaptor

Mit geradem Anschluss
with straight adaptor

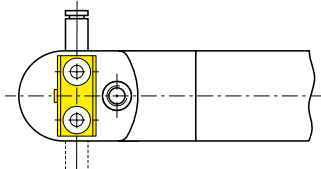
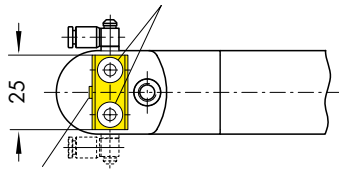
5/2-Wegeventil
solenoid valve



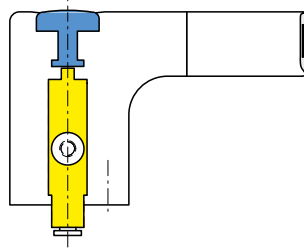
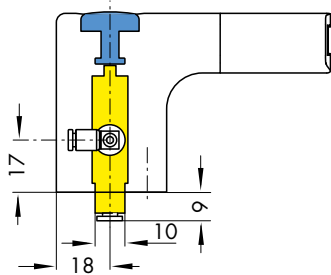
Montageöffnung | Mounting cutout:



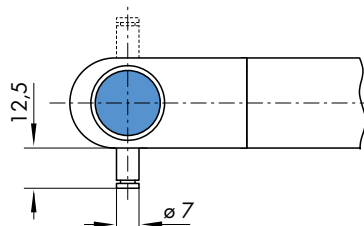
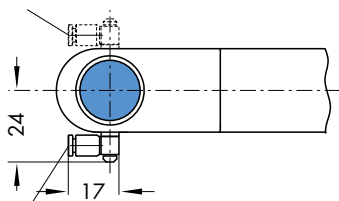
Druckluftanschlüsse (2) und (4)
Compressed air connections (2) and (4)



Abluft
Exit air



Druckluftanschluss (1) rechts
Compressed air connection (1) right



Druckluftanschluss (1) links
Compressed air connection (1) left

Alle Maße in mm | All dimensions in mm

GRIFFSERIE | HANDLE SERIES FH04

Schlanker Funktionsgriff mit dreifarbig beleuchtbarem LED Griffsteg | Slim functional handle with a three-coloured illuminated LED handle ledge

Werkstoff und Oberfläche:

Griffschenkel aus glaskugelverstärktem Polyamid PA 6, schwarz, ähnlich RAL 9005, halbmatt mit Feinstruktur. Gewindebushen aus Messing. Griffsteg aus stranggepresstem Aluminium AlMgSi 0,5; glaskugelgestrahlt und naturfarben eloxiert. Beleuchtbarer Kunststoffeinleger aus transluzentem PMMA.

Funktionselemente ab Werk:

- Drucktaster (Wechsler)
- ohne Drucktaster
- LED-Farben in rot, gelb oder grün

Anschluss:

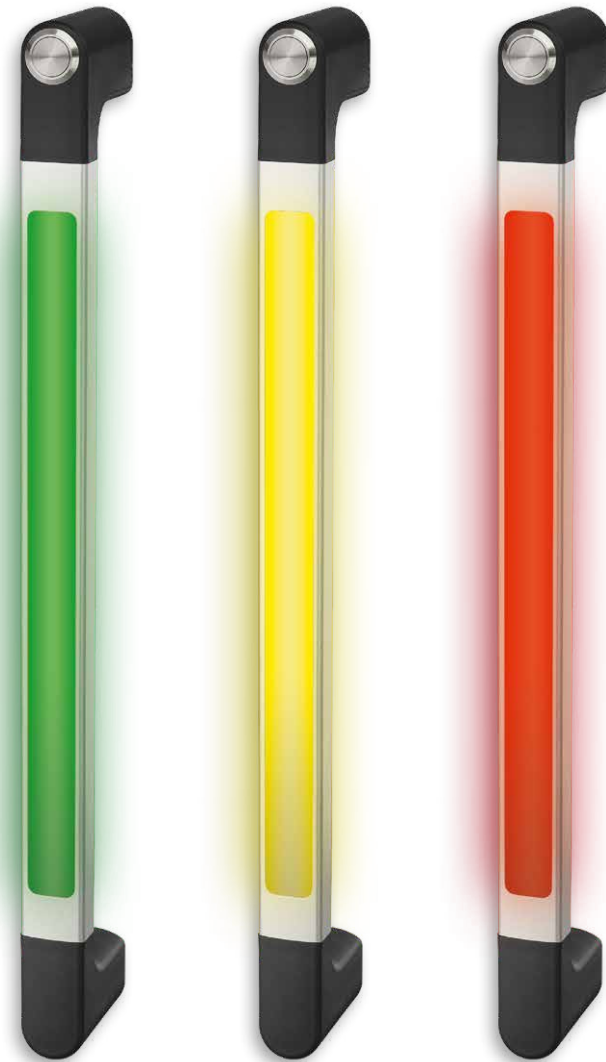
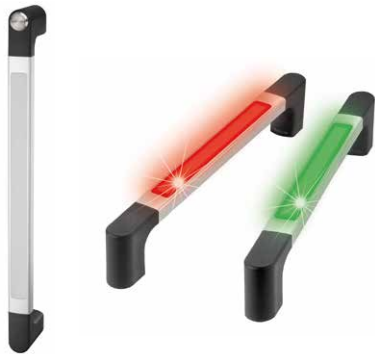
Anschlussleitung 5 m aus Anschraubfläche des Griffschenkels herausgeführt

Schutzart:

IP 65

Auf Anfrage:

Ausführung mit 8-poligem Stecker, andere Griff-längen, Drucktasterbelegung, weiße Griffsteg-beleuchtung.



Material and surface:

Handle shanks made of glass ball reinforced polyamide PA 6, black, similar to RAL 9005, semi-matte with a fine-grain structure. Threaded bushes made of brass. Handle ledge made of extruded aluminium AlMgSi 0.5; glass ball blasted and anodized in natural colour. Illuminatable plastic insert made of translucent PMMA.

Function ex works:

- Push button (Changeover)
- Without push button
- LED colours in red, yellow and green

Connection:

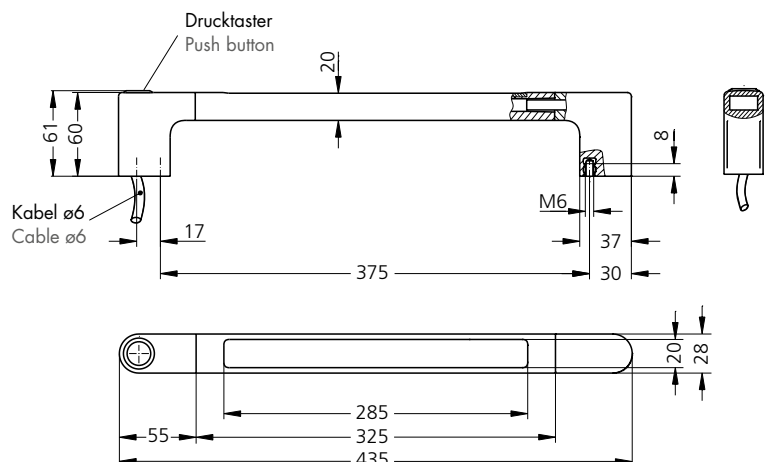
5 m connection cable is guided out of the mounting surface of handle shank

Protection class:

IP 65

On request:

Version with a 8-pole plug, further handle lengths and other push button assignments, white handle ledge lighting.





Typ	FH04-LL10	FH04-LL11
	ohne Drucktaster without push button mit LED-Beleuchtung with LED-illumination	mit Drucktaster with push button mit LED-Beleuchtung with LED-illumination
	Bestell-Nr. Order no.	Bestell-Nr. Order no.
	5500161 (DE2.FH04LL10.375.11)	5500162 (DE2.FH04LL11.375.11)

Technische Daten Technical data		
Typ	FH04-LL10	FH04-LL11
Drucktaster (1 Wechsler) Push button (1 change-over contact)	ohne without	
LED-Platine LED board		
Drucktaster Push button	-	24 V AC/DC max. 1 A
Betriebsspannung LED Operating voltage LED	24 V DC	
Anschlussart Connection type	8-polig 8-pole	
Montageöffnung Mounting cutout		

GRIFFSERIE | HANDLE SERIES FH05

Schlanker Funktionsgriff mit Not-Halt | Slim functional handle with emergency stop

Werkstoff und Oberfläche:

Rohr \varnothing 30 x 1,5 mm aus Aluminium AlMgSi 0,5; schwarz pulverbeschichtet mit Feinstruktur. Rohrhalter und Rohrkappe aus Polyamid PA 6, schwarz mit Feinstruktur.

Funktionselemente ab Werk:

- Not-Halt (2 Öffner), unbeleuchtet
- Not-Halt (1 Öffner) mit roter LED Ausleuchtung

Anschluss:

Anschlussleitung 5 m aus dem Rohrhalter herausgeführt

Schutzart:

IP 65

Auf Anfrage:

Andere Griffhöhen



Material and surface:

Tube \varnothing 30 x 1.5 mm of aluminium AlMgSi 0.5; black powder coated with fine structure. Tube holder and cap of polyamide PA 6, black with fine structure.

Function ex works:

- Emergency stop (2 NC), unlighted
- Emergency stop (1 NC) with illumination by red LED

Connection:

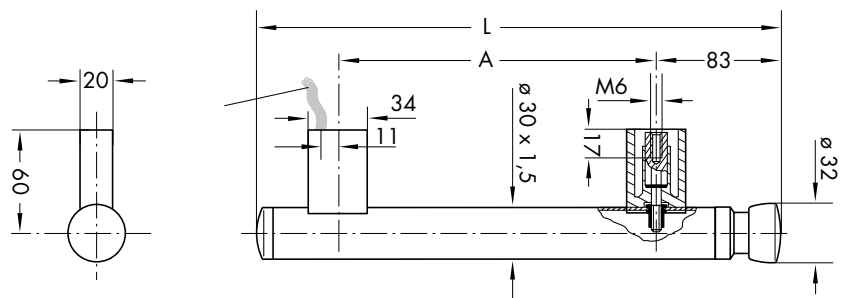
Connecting cable 5 m lead out of the tube holder

Protection class:

IP 65

On request:

Other handle lengths





Typ		FH05-ST20	FH05-ST21
A	L	mit Not-Halt with emergency stop ohne Beleuchtung without illumination	mit Not-Halt with emergency stop mit Beleuchtung with illumination
		Bestell-Nr. Order no.	Bestell-Nr. Order no.
200	342	5500170 (DE2.FH05-ST20.200.54)	5500173 (DE2.FH05-ST21.200.54)
300	442	5500171 (DE2.FH05-ST20.300.54)	5500174 (DE2.FH05-ST21.300.54)
400	542	5500172 (DE2.FH05-ST20.400.54)	5500175 (DE2.FH05-ST21.400.54)

Technische Daten Technical data		
Typ	FH05-ST20	FH05-ST21
Anschluss Connection		
Schaltspannung Switching voltage	1-42 V AC/DC	
Schaltstrom Switching current	0,01-100 mA	
Betriebsspannung LED Operating voltage LED	-	5-30 V DC

Alle Maße in mm | All dimensions in mm

GRIFFSERIE | HANDLE SERIES FH06

Funktionsgriff für SPS | Functional handle for PLC

Werkstoff und Oberfläche:

Rohr $\varnothing 30 \times 1,5$ mm aus Edelstahl, Werkstoff-Nr. 1.4301; feingeschliffen oder Aluminium schwarz pulverbeschichtet. Rohrhalter und Rohrkappen aus Polyamid PA 6, schwarz mit Feinstruktur.

Funktionselemente ab Werk:

Not-Halt mit 2 Öffnern und 1 Schließer

Anschluss:

Anschlussleitung 5 m aus dem Rohrhalter herausgeführt

Schutzart:

IP 65

Auf Anfrage:

Andere Griffängen und Oberflächen

Material and surface:

Tube $\varnothing 30 \times 1.5$ mm made of stainless steel, material no. 1.4301; fine ground or aluminium black powder coated. Tube holder and cap made of polyamide PA 6, black with fine structure.

Function elements ex works:

Emergency stop with 2 NC and 1 NO contacts

Connection:

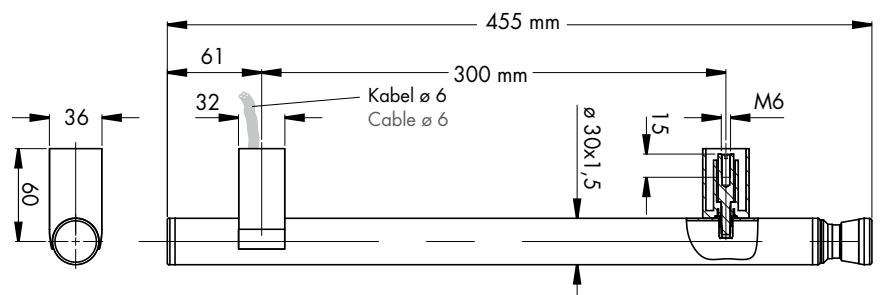
Connecting cable 5 m lead out of the tube holder

Protection class:

IP 65

On request:

Other handle lengths and surfaces





Typ	FH06-ST20 Rohr Edelstahl	FH06-ST20 Rohr Aluminium schwarz
	mit Not-Halt with emergency stop	mit Not-Halt with emergency stop
	Bestell-Nr. Order no.	Bestell-Nr. Order no.
	5503563 (DE2.FH06-ST20.300.37)	5500176 (DE2.FH06-ST20.300.54)

Edelstahl | stainless steel:



Schwarz pulverbeschichtet | black powder coated:



Technische Daten Technical data	
Typ	FH06-ST20
Not-Halt (2 Öffner + 1 Schließer) Emergency stop (2 NC contacts + 1 NO contact)	<p>WH GN GY</p> <p>BN YE PK</p>
Schaltspannung Switching voltage	24 V DC 10 mA
Montageöffnung Mounting cutout	

Alle Maße in mm | All dimensions in mm

GRIFFSERIE | HANDLE SERIES FH07

Naturfarbener Aluminium-Funktionsgriff mit integriertem LED Drucktaster und Not-Halt | Natural coloured aluminium functional handle with integrated LED push button and emergency stop

Werkstoff und Oberfläche:

Griffsteg aus $\varnothing 30 \times 5$ mm Aluminiumrundrohr AlMgSi 0,5; feingeschliffen und naturfarben eloxiert. Griffschenkel aus Polyamid PA 6, schwarz mit Feinstruktur.

Funktionselemente ab Werk:

- 1 Drucktaster mit LED
- 1 Drucktaster mit LED zusätzlich mit Not-Halt (2 Öffner)

Schutzart:

IP 65 (für Ausführungen A und B bei aufgeschraubter Kupplung)

Auf Anfrage:

Andere Griffhöhen, Eloxalausführungen und beleuchteter Not-Halt. Kupplung mit 10 m fertig konfektionierter Leitung als Zubehör lieferbar.

Zubehör Seite 56
Accessories page 56



Material and surface:

Handle ledge $\varnothing 30 \times 5$ mm aluminium round tube AlMgSi 0.5; fine ground and natural coloured anodized. Handle shanks of polyamide PA 6, black with fine structure.

Function elements ex works:

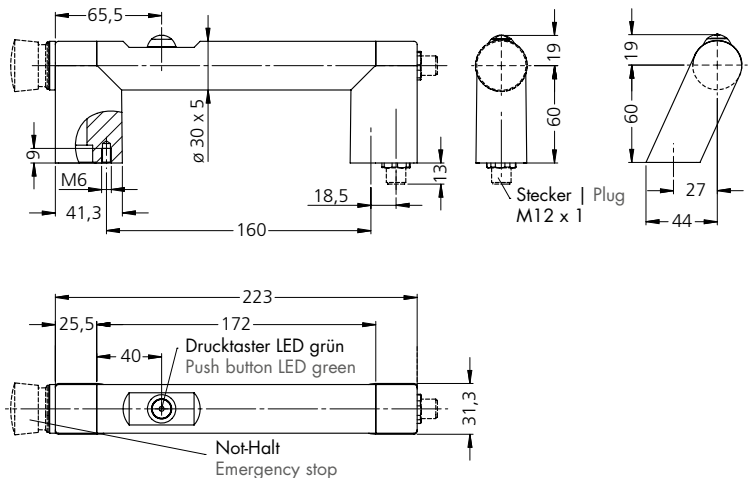
- 1 Push button with LED
- 1 Push button with LED and with additional emergency stop (2 NC)

Protection class:

IP 65 (for connections A and B with the coupling screwed on)

On request:

Other handle lengths, anodized versions and illuminated emergency stop button. Coupling with 10 m ready made cable available as accessory.



Anschluss A | Connection A:

Stecker in Rohrachse im Griffschenkel positioniert.
Coupling positioned at the tubular axle of the handle ledge in the handle shank.



Anschluss B | Connection B:

Stecker in Anschraubfläche des Griffschenkels.
Coupling positioned at the mounting surface of the handle shank.



Anschluss C | Connection C:

Anschlussleitung 5 m aus Anschraubfläche des Griffschenkels herausgeführt.
The 5 m connection cable is guided out of the mounting surface of the handle shank.



Typ		FH07-ST01	FH07-ST04
Anschluss connection	Griffschenkel handle shanks	1 Drucktaster 1 push button ohne Not-Halt without emergency stop	1 Drucktaster 1 push button mit Not-Halt with emergency stop
		Bestell-Nr. Order no.	Bestell-Nr. Order no.
A	gerade straight	5500177 (DE2.FH07-ST01.160.01.GA)	5500191 (DE2.FH07-ST04.160.01.GA)
	links left	5500180 (DE2.FH07-ST01.160.01.LA)	5500194 (DE2.FH07-ST04.160.01.LA)
	rechts right	5500182 (DE2.FH07-ST01.160.01.RA)	5500196 (DE2.FH07-ST04.160.01.RA)
B	gerade straight	5500178 (DE2.FH07-ST01.160.01.GB)	5500192 (DE2.FH07-ST04.160.01.GB)
C	gerade straight	5500179 (DE2.FH07-ST01.160.01.GC)	5500193 (DE2.FH07-ST04.160.01.GC)
	links left	5500181 (DE2.FH07-ST01.160.01.LC)	5500195 (DE2.FH07-ST04.160.01.LC)
	rechts right	5500183 (DE2.FH07-ST01.160.01.RC)	5500197 (DE2.FH07-ST04.160.01.RC)



gerade
straight



links
left



rechts
right

Die Anschlüsse **A** und **C** sind mit geraden und mit schrägen Griffschenkeln für den Einsatz an Doppeltüren als linke und rechte Ausführung lieferbar.

The connections **A** and **C** are available with straight and chamfer handle shanks, as left and right-hand versions for use with double doors.

Technische Daten Technical data		
Typ	FH07-ST01	FH07-ST04
Not-Halt (2 Öffner) Emergency stop (2 NC contacts)	ohne whithout	
Drucktaster LED grün (1 Wechsler) Push button LED green (1 change-over contact)		
Not-Halt Emergency stop	-	1-42 V AC/DC 100 mA
Drucktaster Push button	24 V AC/DC max. 1 A	
Betriebsspannung LED Operating voltage LED	24 V DC (12 V DC optional)	
Anschlussart Connection type	8-polig 8-pole M12 x 1	12-polig 12-pole M12 x 1
Steckerbelegung (Ansicht Steckerseite) Connector assignment (Plug side view)		
Montageöffnung Mounting cutout		

Alle Maße in mm | All dimensions in mm

GRIFFSERIE | HANDLE SERIES FH07

Schwarzer Aluminium-Funktionsgriff mit integriertem LED Drucktaster und Not-Halt | Black aluminium functional handle with integrated LED push button and emergency stop

Werkstoff und Oberfläche:

Griffsteg aus $\varnothing 30 \times 5$ mm Aluminiumrundrohr ALMgSi 0,5; feingeschliffen und schwarz eloxiert. Griffschenkel aus Polyamid PA 6, schwarz mit Feinstruktur.

Funktionselemente ab Werk:

- 2 Drucktaster bis 1 A mit LED
- 2 Drucktaster bis 1 A mit LED zusätzlich mit Not-Halt (2 Öffner)

Schutzart:

IP 65 (für Ausführungen A und B bei aufgeschraubter Kupplung)

Auf Anfrage:

Andere Griffhöhen, Eloxalausführungen und beleuchteter Not-Halt. Kupplung mit 10 m fertig konfektionierter Leitung als Zubehör lieferbar.

Zubehör Seite 56
Accessories page 56

Material and surface:

Handle ledge $\varnothing 30 \times 5$ mm aluminium round tube ALMgSi 0.5; fine ground and black anodized. Handle shanks of polyamide PA 6, black with fine structure.

Function elements ex works:

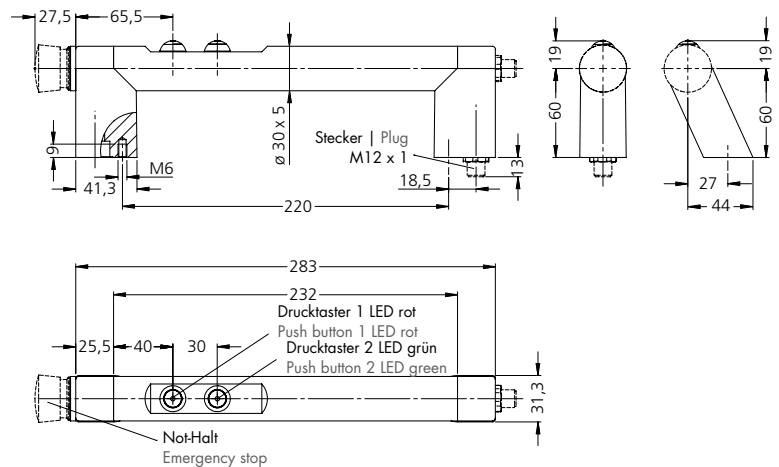
- 2 Push buttons up to 1 A with LED
- 2 Push buttons up to 1 A with LED and with additional emergency stop (2 NC)

Protection class:

IP 65 (for connections A and B with the coupling screwed on)

On request:

Other handle lengths, anodized versions and illuminated emergency stop button. Coupling with 10 m ready made cable available as accessory.



Anschluss A | Connection A:

Stecker in Rohrachse im Griffschenkel positioniert.
Coupling positioned at the tubular axle of the handle ledge in the handle shank.



Anschluss B | Connection B:

Stecker in Anschraubfläche des Griffschenkels.
Coupling positioned at the mounting surface of the handle shank.



Anschluss C | Connection C:

Anschlussleitung 5 m aus Anschraubfläche des Griffschenkels herausgeführt.
The 5 m connection cable is guided out of the mounting surface of the handle shank.



Typ		FH07-ST02	FH07-ST05
Anschluss connection	Griffschenkel handle shanks	2 Drucktaster 2 push buttons ohne Not-Halt without emergency stop	2 Drucktaster 2 push buttons mit Not-Halt with emergency stop
		Bestell-Nr. Order no.	Bestell-Nr. Order no.
A	gerade straight	5500184 (DE2.FH07-ST02.220.04.GA)	5500198 (DE2.FH07-ST05.220.04.GA)
	links left	5500187 (DE2.FH07-ST02.220.04.LA)	5500201 (DE2.FH07-ST05.220.04.LA)
	rechts right	5500189 (DE2.FH07-ST02.220.04.RA)	5500203 (DE2.FH07-ST05.220.04.RA)
B	gerade straight	5500185 (DE2.FH07-ST02.220.04.GB)	5500199 (DE2.FH07-ST05.220.04.GB)
	gerade straight	5500186 (DE2.FH07-ST02.220.04.GC)	5500200 (DE2.FH07-ST05.220.04.GC)
C	links left	5500188 (DE2.FH07-ST02.220.04.LC)	5500202 (DE2.FH07-ST05.220.04.LC)
	rechts right	5500190 (DE2.FH07-ST02.220.04.RC)	5500204 (DE2.FH07-ST05.220.04.RC)



Die Anschlüsse **A** und **C** sind mit geraden und mit schrägen Griffschenkeln für den Einsatz an Doppeltüren als linke und rechte Ausführung lieferbar.

The connections **A** and **C** are available with straight and chamfer handle shanks, as left and right-hand versions for use with double doors.

Technische Daten Technical data		
Typ	FH07-ST02	FH07-ST05
Not-Halt (2 Öffner) Emergency stop (2 NC contacts)	ohne whithout	
Drucktaster 1 LED rot (1 Wechsler) Push button 1 LED red (1 change-over contact)		
Drucktaster 2 LED grün (1 Schließer) Push button 2 LED green (1 NO contact)		
Not-Halt Emergency stop	-	1-42 V AC/DC 100 mA
Drucktaster Push button	24 V AC/DC max. 1 A	
Betriebsspannung LED Operating voltage LED	24 V DC (12 V DC optional)	
Anschlussart Connection type	8-polig 8-pole M12 x 1	12-polig 12-pole M12 x 1
Steckerbelegung (Ansicht Steckerseite) Connector assignment (Plug side view)		
Montageöffnung Mounting cutout		

Alle Maße in mm | All dimensions in mm

GRIFFSERIE | HANDLE SERIES FH08

Funktionsgriff in Ganzmetallausführung mit beleuchteten Druckastern | Functional handle in all-metal design with illuminated push buttons

Werkstoff und Oberfläche:

Edelstahl-Rohr \varnothing 35 x 2 mm, Werkstoff-Nr. 1.4301, feingeschliffen. Griffschenkel und Druckastergehäuse aus stranggepresstem Aluminium AlMgSi 0,5; gleitgeschliffen und mattglänzend naturfarben eloxiert.

Funktionselemente ab Werk:

- 2 Drucktaster bis 1 A mit roter bzw. grüner Ringbeleuchtung
- 2 Drucktaster bis 1 A mit roter bzw. grüner Ringbeleuchtung, Not-Halt (2 Öffner)

Anschluss:

Stecker 8- oder 12-polig

Zubehör Seite 56
Accessories page 56

Schutzart:

IP 65 (bei aufgeschraubter Kupplung)

Auf Anfrage:

Andere Griffhöhen, Laserbeschriftung unterhalb der Drucktaster sowie beleuchtetem Not-Halt, andere LED Farben. Kupplung mit 10 m Leitung als Zubehör lieferbar.



Material and surface:

Tube \varnothing 35 x 2 mm of stainless steel, material no. 1.4301; fine ground. Handle shanks and housing of push buttons made of aluminium, vibratory ground and natural colour anodized with dull bright finish.

Function elements ex works:

- 2 push buttons with micro-switch up to 1 A and red or green illuminated ring
- 2 push buttons with micro-switch up to 1 A and red or green illuminated ring, emergency stop (2 NC)

Connection:

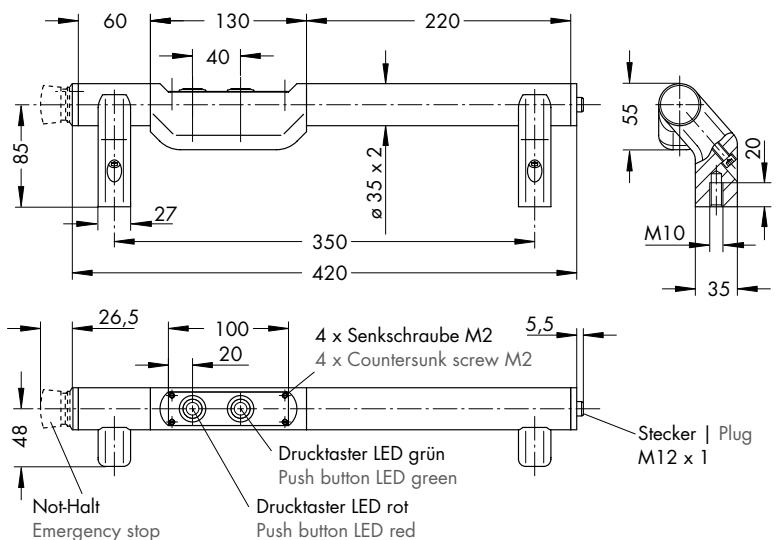
Plug 8- or 12-pole

Protection class:

IP 65 (with the coupling screwed on)

On request:

Other handle lengths as well as illuminated emergency stop, other LED colours. Coupling with 10 m ready made cable available as accessory.





Typ	FH08-ST02	FH08-ST05
Griffschenkel handle shanks	2 Drucktaster 2 push buttons ohne Not-Halt without emergency stop	2 Drucktaster 2 push buttons mit Not-Halt with emergency stop
	Bestell-Nr. Order no.	Bestell-Nr. Order no.
links left	5500206 (D2.FH08-ST02.350.11.L)	5500208 (D2.FH08-ST05.350.11.L)
rechts right	5500207 (D2.FH08-ST02.350.11.R)	5500209 (D2.FH08-ST05.350.11.R)

Griffschenkel | handle shanks:



links



rechts

Anschluss | connection:



Technische Daten Technical data		
Typ	FH08-ST02	FH08-ST05
Not-Halt (2 Öffner) Emergency stop (2 NC contacts)	ohne without	
Drucktaster LED rot (1 Wechsler) Push button LED red (1 change-over contact)		
Drucktaster LED grün (1 Schließer) Push button LED green (1 NO contact)		
Not-Halt Emergency stop	-	1-42 V AC/DC 100 mA
Drucktaster Push button	24 V AC max. 1 A	
Betriebsspannung LED Operating voltage LED	24 V DC (12 V DC optional)	
Anschlussart Connection type	8-polig 8-pole M12 x 1	12-polig 12-pole M12 x 1
Steckerbelegung (Ansicht Steckerseite) Connector assignment (Plug side view)		

Alle Maße in mm | All dimensions in mm

GRIFFSERIE | HANDLE SERIES FH10

Funktions-Maschinengriff mit ringbeleuchteten Drucktastern und verschiebbaren Griffschenkeln | Functional machine handle with ring illuminated push buttons and adjustable handle shanks

Werkstoff und Oberfläche:

Griffsteg aus Edelstahlrohr $\varnothing 30 \times 1,5$ mm, Werkstoff-Nr. 1.4301, feingeschliffen. Drucktastergehäuse aus Aluminium AlMgSi 0,5; schwarz eloxiert. Griffschenkel aus Polyamid PA 6, schwarz mit Feinstruktur.

Funktionselemente ab Werk:

- 2 Drucktaster bis 1 A mit roter bzw. grüner Ringbeleuchtung
- 2 Drucktaster bis 1 A mit roter bzw. grüner Ringbeleuchtung, Not-Halt (2 Öffner)

Verschiebbare Griffschenkel

Anschluss:

Stecker 8- oder 12-polig

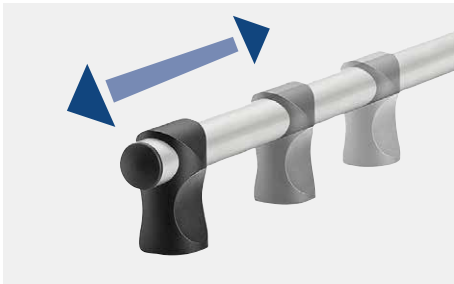
Zubehör Seite 56
Accessories page 56

Schutzart:

IP 65 (bei aufgeschraubter Kupplung)

Auf Anfrage:

Andere Griffhöhen, Laserbeschriftung unterhalb der Drucktaster sowie beleuchtetem Not-Halt, andere LED Farben. Kupplung mit 10 m Leitung als Zubehör lieferbar.



Material and surface:

Handle ledge $\varnothing 30 \times 1.5$ mm made of stainless steel tube, material no. 1.4301, fine ground. Housing of push-buttons made of aluminium AlMgSi 0.5; black anodized. Handle shanks made of polyamide PA 6, black with fine structure.

Function elements ex works:

- 2 push buttons up to 1 A with red or green illuminated ring
- 2 push buttons up to 1 A with red or green illuminated ring, emergency stop (2 NC)

Adjustable handle shanks

Connection:

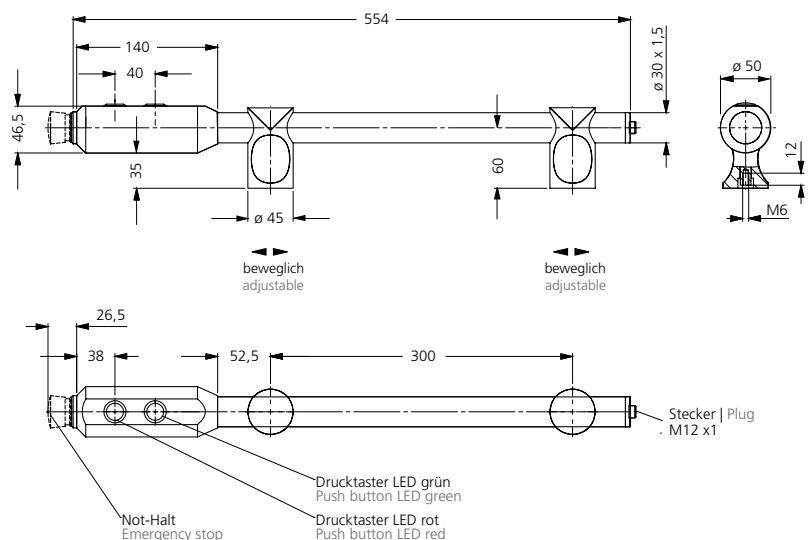
Plug 8- or 12-pole

Protection class:

IP 65 (with the coupling screwed on)

On request:

Other handle lengths, laser marking below the push buttons, illuminated emergency stop, other LED colours. Coupling with 10 m ready made cable available as accessory.





Typ	FH10-ST02	FH10-ST05	FH10-ST00
	2 Drucktaster 2 push buttons ohne Not-Halt without emergency stop	2 Drucktaster 2 push buttons mit Not-Halt with emergency stop	ohne Schaltelemente without switching elements
	Bestell-Nr. Order no.	Bestell-Nr. Order no.	Bestell-Nr. Order no.
	5500102 (DE2.FH10-ST02.300.37)	5500103 (DE2.FH10-ST05.300.37)	5500101 (DE2.FH10-ST00.300.37)

Ohne Schaltelemente | without switching elements:



Technische Daten Technical data		
Typ	FH10-ST02	FH10-ST05
Not-Halt (2 Öffner) Emergency stop (2 NC contacts)	ohne whithout	
Drucktaster LED rot (1 Wechsler) Push button LED red (1 change-over contact)		
Drucktaster LED grün (1 Schließer) Push button LED green (1 NO contact)		
Not-Halt Emergency stop	-	1-42 V AC/DC 100 mA
Drucktaster Push button	24 V AC/DC max. 1 A	
Betriebsspannung LED Operating voltage LED	24 V DC (12 V DC optional)	
Anschlussart Connection type	8-polig 8-pole M12 x 1	12-polig 12-pole M12 x 1
Steckerbelegung (Ansicht Steckerseite) Connector assignment (Plug side view)		

Alle Maße in mm | All dimensions in mm

GRIFFSERIE | HANDLE SERIES FH11

Handlicher Funktionsgriff mit Drucktaster | Manageable functional handle with push button

Werkstoff und Oberfläche:

Polyamid PA 6, schwarz mit Feinstruktur.

Funktionselemente ab Werk:

- Flacher Drucktaster mit roter oder grüner LED
- Erhabener Drucktaster mit roter oder grüner LED (bequem bei längerer Betätigungsdauer)

Anschluss Stecker:

8-poliger Stecker in Anschraubfläche des Griffschenkels

Anschluss Kabel:

Anschlussleitung 5 m aus Anschraubfläche des Griffschenkels herausgeführt

Schutzart:

IP 65 (für Ausführung A bei aufgeschraubter Kupplung)

Auf Anfrage:

Kupplung mit 10 m fertig konfektionierter Leitung als Zubehör lieferbar.

Zubehör Seite 56
Accessories page 56



FH11-ST3



FH11-ST4



Material and surface:

Polyamide PA 6, black with fine structure.

Function elements ex works:

- Flat push button with red or green LED.
- Raised push button with red or green LED (convenient in case of a longer duration of activation).

Connection plug:

8-pole connector at the mounting surface of the handle

Connection cable:

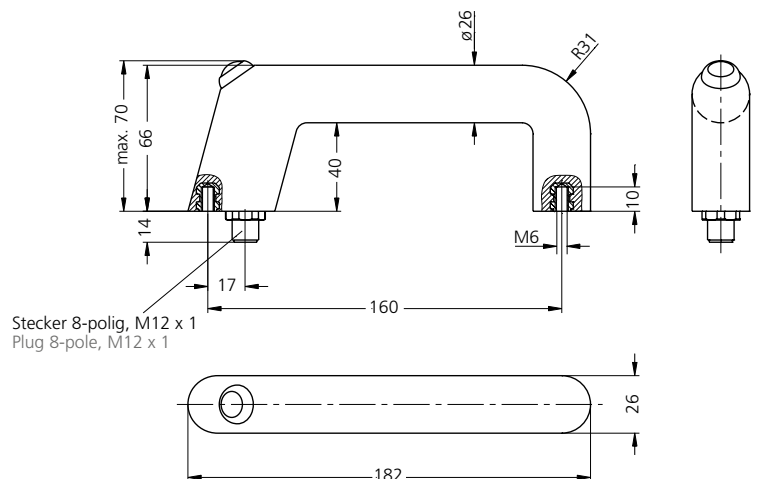
The 5 m connection cable leading out of the mounting surface of the handle shank

Protection class:

IP 65 (for connection A with the coupling screwed on)

On request:

Coupling with 10 m ready made cable available as accessory.





Typ		FH 11-ST3	FH 11-ST4
Anschluss connection	Farbe Taster colour button	1 flacher Drucktaster 1 flat push button	1 erhabener Drucktaster 1 raised push button
		Bestell-Nr. Order no.	Bestell-Nr. Order no.
Stecker Plug	grün green	5500106 (DE2.FH11-ST3.160.84.SG)	5500110 (DE2.FH11-ST4.160.84.SG)
	rot red	5500107 (DE2.FH11-ST3.160.84.SR)	5500111 (DE2.FH11-ST4.160.84.SR)
Kabel Cable	grün green	5500104 (DE2.FH11-ST3.160.84.KG)	5500108 (DE2.FH11-ST4.160.84.KG)
	rot red	5500105 (DE2.FH11-ST3.160.84.KR)	5500109 (DE2.FH11-ST4.160.84.KR)

Stecker | Plug



Kabel | Cable



Technische Daten | Technical data

Typ	FH 11
Drucktaster LED (1 Öffner + 1 Schließer) Push button LED (1 NC + 1 NO contact)	
Drucktaster Push button	24 V AC/DC max. 1 A
Betriebsspannung LED Operating voltage LED	24 V DC (12 V DC optional)
Anschlussart Connection type	8-polig 8-pole M12 x 1
Steckerbelegung (Ansicht Steckerseite) Connector assignment (Plug side view)	
Montageöffnung Mounting cutout	

Alle Maße in mm | All dimensions in mm

GRIFFSERIE | HANDLE SERIES FH12

Kompakter Funktionsgriff mit dreifarbig beleuchtbarem Griffsteg | Compact functional handle with a three-coloured illuminatable handle ledge

Werkstoff und Oberfläche:

Griffschenkel aus Polyamid PA 6, schwarz mit Feinstruktur. Griffsteg aus stranggepresstem Aluminium-Ovalprofil AlMgSi 0,5; glaskugelgestrahlt und naturfarben eloxiert. Beleuchtbarer Kunststoffeinleger aus transluzentem PMMA.

Funktionselemente ab Werk:

- Drucktaster (Wechsler)
- ohne Schaltelemente
- LED-Farben in rot, gelb oder grün

Anschluss:

Anschlussleitung 5 m aus der Anschraubfläche des Griffschenkels herausgeführt

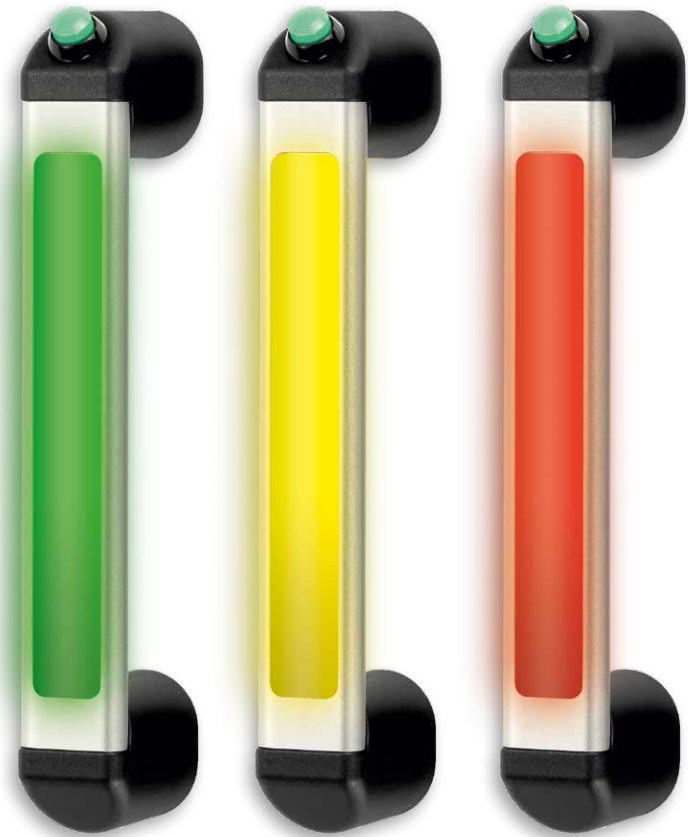
Schutzart:

IP 65

Auf Anfrage:

Andere Griffängen und Drucktasterbelegung, sowie weiße Griffstegbeleuchtung.

Ausführung mit 8-poligem Stecker.



Material and surface:

Handle shanks made of poly-amide PA 6, black with a fine structure. Handle ledge made of extruded oval-profiled aluminium AlMgSi 0.5; glass ball blasted and anodized in natural colour.

Illuminatable plastic insert made of translucent PMMA.

Function elements ex works:

- Push button (Changeover)
- without switching elements
- LED colours in red, yellow and green

Connection:

5 m connection cable leading out of the mounting surface of the handle shank

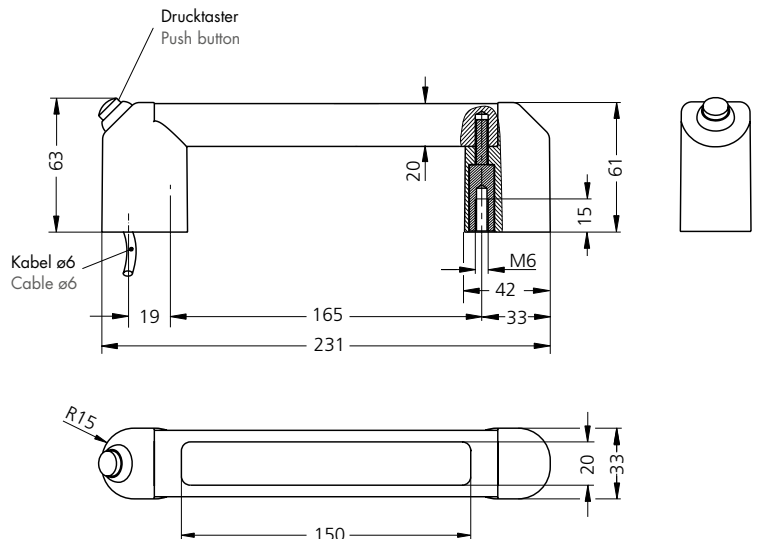
Protection class:

IP 65

On request:

Other handle lengths and switching element assignments, as well as white handle ledge lighting.

Version with an 8-pole connector.





Typ	FH12-LL10	FH12-LL11
	ohne Drucktaster without push button mit LED-Beleuchtung with LED-illumination	mit Drucktaster with push button mit LED-Beleuchtung with LED-illumination
	Bestell-Nr. Order no.	Bestell-Nr. Order no.
	5500112 (DE2.FH12-LL10.165.11)	5500113 (DE2.FH12-LL11.165.11)

Anschluss | connection:



Technische Daten Technical data		
Typ	FH12-LL10	FH12-LL11
Drucktaster LED (1 Wechsler) Push button LED (1 change-over contact)	ohne whithout	
LED-Platine LED board		
Drucktaster Push button	-	24 V AC/DC max. 1 A
Betriebsspannung LED Operating voltage LED	24 V DC	
Anschlussart Connection type	8-polig 8-pole	
Montageöffnung Mounting cutout		

Alle Maße in mm | All dimensions in mm

GRIFFSERIE | HANDLE SERIES FH13

Funktionsgriff mit großflächig beleuchtbarem LED Griffsteg | Functional handle with a handle ledge illuminatable over a large area

Werkstoff und Oberfläche:

Griffschenkel aus Aluminium-Kokillenguss AlSiCu 12, schwarz pulverbeschichtet, halbmatt mit Feinstruktur. Griffsteg aus stranggepresstem Aluminiumhohlprofil AlMgSi 0,5; glaskugelgestrahlt und naturfarben eloxiert. Beleuchtbarer Kunststoffeinleger aus extrudiertem, transluzenten PMMA.

Konstruktive Merkmale:

Angenehme Haptik durch großzügig abgerundete Griffstegunterseite

Funktionselemente ab Werk:

- 2 Drucktaster (Schließer)
- 2 Drucktaster (Schließer) zusätzlich mit Not-Halt (2 Öffner)
- LED-Farben in rot, gelb oder grün

Anschluss:

12-poliger Stecker in Anschraubfläche des Griffschenkels

Schutzart:

IP 65 (bei aufgeschraubter Kupplung)

Auf Anfrage:

Andere Griffhöhen, Tasterbelegungen, sowie weiße Griffstegbeleuchtung. Kupplung mit 10 m Leitung als Zubehör lieferbar.

Zubehör Seite 56
Accessories page 56

Material and surface:

Handle shank of aluminium chill casting AlSiCu 12, black powder coated, half-matt with fine structure. Handle ledge made of extruded hollow aluminium section AlMgSi 0.5; glass ball blasted and anodized in natural colour. Illuminatable plastic insert made of extruded, translucent PMMA.

Constructive features:

The rounded underside of the handle gives the FH13-LL a pleasant feel

Function elements ex works:

- 2 push buttons (NO)
- 2 push buttons (NO) additional with emergency stop (2 NC)
- LED colours in red, yellow and green

Connection:

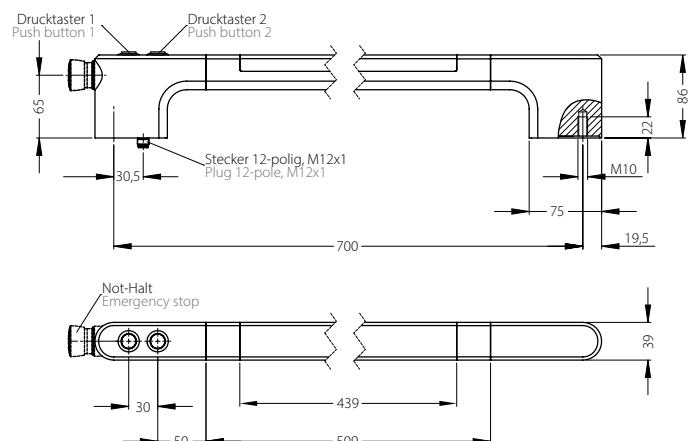
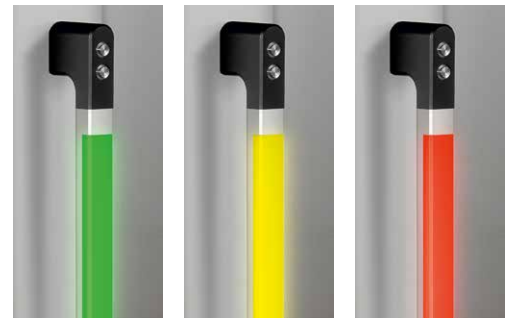
12-pole plug positioned in the mounting surface in handle shank

Protection class:

IP 65 (with the coupling screwed on)

On request:

Other handle lengths, other push button assignments, white handle ledge lighting. Coupling with 10 m ready made cable available as accessory.





Typ	FH13-LL12	FH13-LL15
	2 Drucktaster 2 push buttons ohne Not-Halt without emergency stop mit LED-Beleuchtung with LED-illumination	2 Drucktaster 2 push buttons mit Not-Halt with emergency stop mit LED-Beleuchtung with LED-illumination
	Bestell-Nr. Order no.	Bestell-Nr. Order no.
	5500114 (DE2.FH13-LL12.700.S11)	5500115 (DE2.FH13-LL15.700.S11)

Technische Daten Technical data		
Typ	FH13-LL12	FH13-LL15
Not-Halt (2 Öffner) Emergency stop (2 NC contacts)	ohne without	
Drucktaster 1 (Schließer) Push button 1 (1 NO contact)		
Drucktaster 2 (Schließer) Push button 2 (1 NO contact)		
LED-Platine LED board		
Not-Halt Emergency stop	-	1-42 V AC/DC 100 mA
Drucktaster Push button		24 V AC/DC max. 1 A
Betriebsspannung LED Operating voltage LED		24 V DC
Anschlussart Connection type		12-polig 12-pole M12 x 1
Steckerbelegung (Ansicht Steckerseite) Connector assignment (Plug side view)		
Montageöffnung Mounting cutout		

Alle Maße in mm | All dimensions in mm

GRIFFSERIE | HANDLE SERIES FH14

Modularer Funktionsgriff, einfach mit individuellen Funktionselementen kundenspezifisch zu ergänzen | The modular design of this handle series allows a customized additions of functional elements

Werkstoff und Oberfläche:

Rohr $\varnothing 30 \times 1,5$ mm aus Aluminium AlMgSi 0,5; feingeschliffen und schwarz eloxiert oder alternativ aus Edelstahl, Werkstoff-Nr. 1.4301; feingeschliffen. Rohrhalter aus glaskugelverstärktem Polyamid PA 6, schwarz, halbmatt mit Feinstruktur.

Funktionselemente ab Werk:

- Drucktaster mit roter oder grüner Ringbeleuchtung
- Drucktaster mit roter oder grüner Ringbeleuchtung, zusätzlich mit Not-Halt

Anschluss:

Stecker 12-polig

Schutzart:

IP 65 (bei aufgeschraubter Kupplung)

Auf Anfrage:

Andere Griffhöhen, Schaltfunktionen und LED-Farben. Beschriftung der Tasten möglich. Kupplung mit 10 m Leitung als Zubehör lieferbar.

Zubehör Seite 56
Accessories page 56



Material and surface:

Tube $\varnothing 35 \times 1.5$ mm AlMgSi 0.5; fine ground and black anodized or alternatively made of stainless steel, material no. 1.4301; fine ground. Tube holders of glassball reinforced polyamid PA 6, black, half-matt with fine structure.

Function elements ex works:

- Push button with red oder green ring light
- Push button with red oder green ring light additional with emergency stop

Connection:

Plug 12-pole

Protection class:

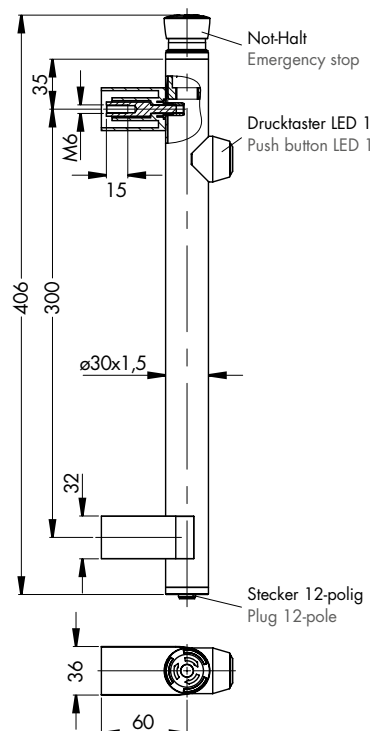
IP 65 (with the coupling screwed on)

On request:

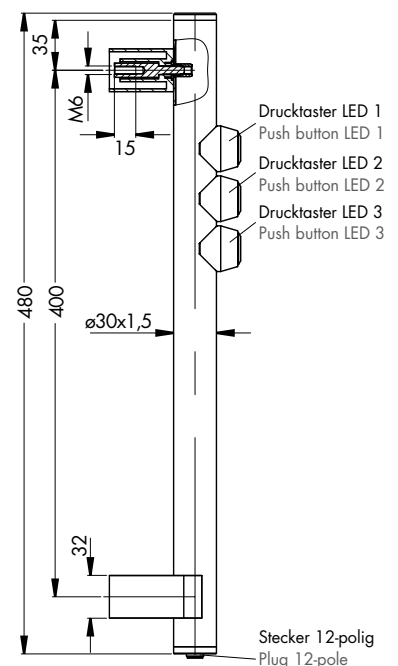
Other handle lengths, switch functions and LED colours. Labelling of the buttons possible. Coupling with 10 m ready made cable available as accessory.



FH 14-ST04



FH 14-ST06





Typ	FH 14-ST04	FH 14-ST06
Material	1 Drucktaster mit Ringbeleuchtung 1 push button with ring light mit Not-Halt with emergency stop	3 Drucktaster mit Ringbeleuchtung 3 push buttons with ring light ohne Not-Halt without emergency stop
	Bestell-Nr. Order no.	Bestell-Nr. Order no.
Aluminium schwarz eloxiert Aluminium black anodized	5500116 (DE2.FH14-ST04.300.04)	5500118 (DE2.FH14-ST06.400.04)
Edelstahl feingeschliffen Stainless steel fine ground	5500117 (DE2.FH14-ST04.300.37)	5500119 (DE2.FH14-ST06.400.37)

Anschluss | connection:



Beschriftung auf Anfrage | labelling on request:



Technische Daten Technical data		
Typ	FH14-ST04	FH14-ST06
Not-Halt (2 Öffner) Emergency stop (2 NC contacts)		ohne whithout
Drucktaster LED 1 (1 Öffner oder Schließer) Push button LED 1 (1 NC or NO contact)		
Drucktaster LED 2 (Schließer) Push button LED 2 (NO contact)	ohne whithout	
Drucktaster LED 3 (Schließer) Push button LED 3 (NO contact)	ohne whithout	
Not-Halt Emergency stop	1-42 V AC/DC 100 mA	-
Drucktaster Push button	24 V AC/DC max. 1 A	
Betriebsspannung LED Operating voltage LED	24 V DC (12 V DC optional)	
Anschlussart Connection type	12-polig 12-pole M12 x 1	
Steckerbelegung (Ansicht Steckerseite) Connector assignment (Plug side view)		

Alle Maße in mm | All dimensions in mm

GRIFFSERIE | HANDLE SERIES FH15

Klassischer Funktionsgriff mit Drucktaster aus rostfreiem Edelstahl | Classical stainless steel functional handle with push buttons

Werkstoff und Oberfläche:

Griffschenkel und Griffsteg aus Edelstahl 1.4305. Oberfläche gleitgeschliffen, gestrahlt und mattglänzend elektroliert. Taster aus Edelstahl.

Ausführungen:

- Typ FH15-SA:
Mit gebogenem Griffsteg und 1 Schenkel
- Typ FH15-SB:
Mit geradem Griffsteg und 2 Schenkeln

Funktionselemente ab Werk:

- 1 Drucktaster (Wechsler)
- ohne Schaltelemente

Anschluss:

Anschlussleitung 5 m aus der Anschraubfläche des Griffschenkels herausgeführt

Schutzart:

IP65

Auf Anfrage:

Andere Griffängen und Drucktasterbelegung

Material and surface:

Handle shanks and handle ledge made of stainless steel 1.4305. Surface vibration ground, blasted and electropolished with a semi-gloss finish. Push button made of stainless steel.

Types:

- Type FH15-SA:
with curved handle ledge and 1 shank
- Type FH-15SB:
with straight handle ledge and 2 shanks

Function elements ex works:

- 1 push button (Changeover)
- without switching elements

Connection:

5 m connection cable is guided out of the mounting surface of handle shank

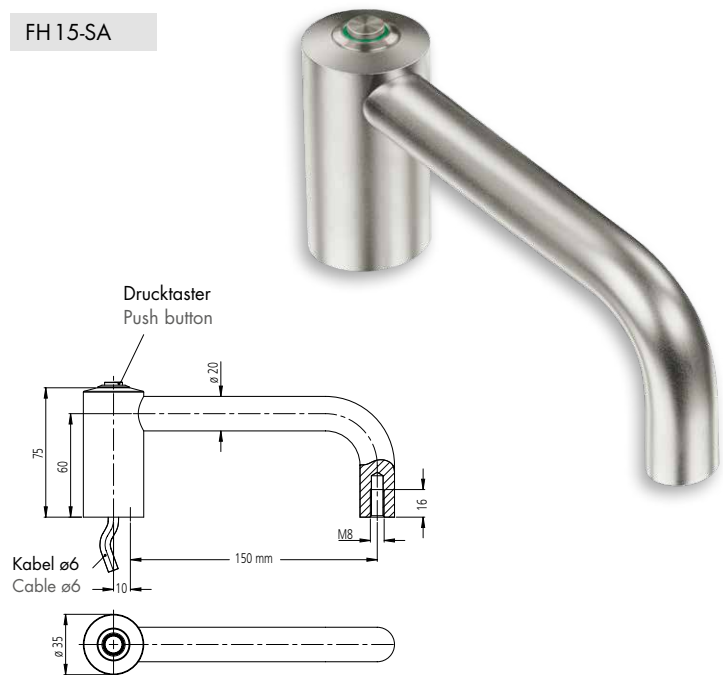
Protection class:

IP 65

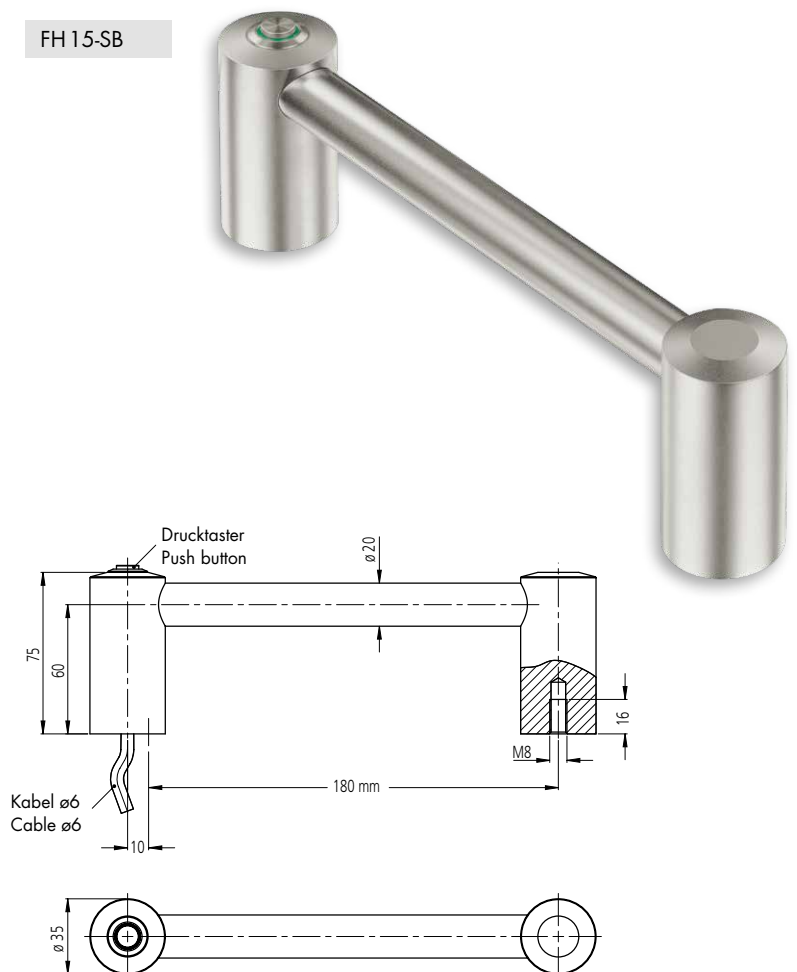
On request:

Other handle lengths and other push button assignments

FH15-SA



FH15-SB





Typ	FH 15-SA	FH 15-SB
	Steg gebogen ledge curved 1 Drucktaster mit Ringbeleuchtung 1 push button with ring light	Steg gerade ledge straight 1 Drucktaster mit Ringbeleuchtung 1 push button with ring light
	Bestell-Nr. Order no.	Bestell-Nr. Order no.
	5500120 (DE2.FH15-SA01.150.36)	5500121 (DE2.FH15-SB01.180.36)

Anschluss | connection:



Technische Daten Technical data	
Typ	FH15-SA / FH15-SB
Drucktaster (Wechsler) Push button (change-over contact)	
Drucktaster Push button	24 V AC/DC max. 1 A
Betriebsspannung LED Operating voltage LED	24 V DC (12 V DC optional)
Anschlussart Connection type	8-polig 8-pole
Montageöffnung Mounting cutout	

Alle Maße in mm | All dimensions in mm

GRIFFSERIE | HANDLE SERIES FH16

Funktionsgriff mit 1 Drucktaster, separaten LED Meldeleuchten und Not-Halt | Functional handle with 1 push button, separate LED signal lamps and emergency stop

Werkstoff und Oberfläche:

Griffschenkel aus hochbelastbarem Polyamid PA 6, schwarz mit Feinstruktur. Griffsteg aus gedrehtem PVC, schwarz.

Funktionselemente ab Werk:

- 1 Drucktaster (Wechsler), 2 LEDs
- 1 Drucktaster (Wechsler), Not-Halt (2 Öffner), 2 LEDs
- ohne Schaltelemente

Anschluss:

Stecker 8- oder 12-polig, montiert im Griffschenkel aus der unteren Rohrachse

Schutzart:

IP 65 (bei aufgeschraubter Kupplung)

Auf Anfrage:

Ausführung mit Anschlussleitung, anderer Schaltfunktion und anderen Griffängen. Kupplung mit 10 m Leitung als Zubehör lieferbar.

Zubehör Seite 56
Accessories page 56



Material and surface:

Handle shanks made of high strength polyamide PA 6, black with fine structure. Handle ledge made of lathed PVC, black.

Function elements ex works:

- 1 Push button (changeover), 2 LED
- 1 Push button (changeover), emergency stop (2 NC), 2 LED
- without switching elements

Connection:

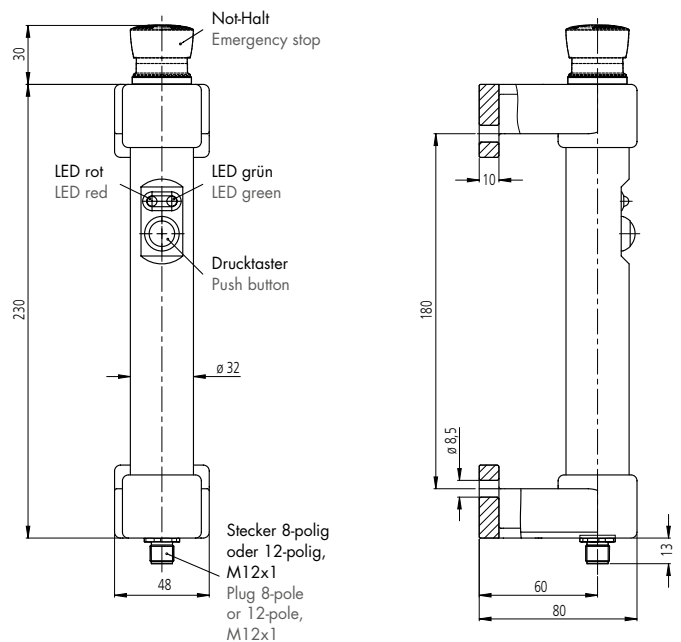
Plug 8- or 12-pole, positioned at the tube axis of the handle ledge in the handle shank

Protection class:

IP 65 (with the coupling screwed on)

On request:

With connection cable, other push button assignment and other handle lengths. Coupling with 10 m readymade cable available as accessory.





Typ	FH16-ST01S schwarz	FH16-ST04S schwarz	FH16-ST00 schwarz
	1 Drücktaster 1 push button ohne Not-Halt without emergency stop 2 LEDs 2 LEDs	1 Drücktaster 1 push button mit Not-Halt with emergency stop 2 LEDs 2 LEDs	ohne Schaltelemente without switching elements
	Bestell-Nr. Order no.	Bestell-Nr. Order no.	Bestell-Nr. Order no.
	5500125 (DE2.FH16-ST01S.180.84)	5500129 (DE2.FH16-ST04S.180.84)	5500123 (DE2.FH16-ST00.180.84)

Technische Daten Technical data		
Typ	FH16-ST01S	FH16-ST04S
Not-Halt (2 Öffner) Emergency stop (2 NC contacts)	ohne without	
Drücktaster LED (1 Wechsler) Push button LED (1 change-over contact)		
LED rot/grün LED red/green		
Not-Halt Emergency stop	-	1-42 V AC/DC 100 mA
Drücktaster Push button	24 V AC/DC max. 1 A	
Betriebsspannung LED Operating voltage LED	24 V DC (12 V DC optional)	
Anschlussart Connection type	8-polig 8-pole M12 x 1	12-polig 12-pole M12 x 1
Steckerbelegung (Ansicht Steckerseite) Connector assignment (Plug side view)		

Alle Maße in mm | All dimensions in mm

GRIFFSERIE | HANDLE SERIES FH16

Funktionsgriff mit 2 Drucktastern, separaten LED Meldeleuchten und Not-Halt | Functional handle with 2 push buttons, separate LED signal lamps and emergency stop

Werkstoff und Oberfläche:

Griffschenkel aus hochbelastbarem Polyamid PA 6, schwarz mit Feinstruktur. Griffsteg aus gedrehtem PVC, schwarz.

Funktionselemente ab Werk:

- 2 Drucktaster (Wechsler und Schließer), 2 LEDs
- 2 Drucktaster (Wechsler und Schließer), Not-Halt (2 Öffner), 2 LEDs
- ohne Schaltelemente

Anschluss:

Stecker 8- oder 12-polig, montiert im Griffschenkel aus der unteren Rohrachse

Schutzart:

IP 65 (bei aufgeschraubter Kupplung)

Auf Anfrage:

Ausführung mit Anschlussleitung, anderer Schaltfunktion und anderen Griffängen. Kupplung mit 10 m Leitung als Zubehör lieferbar.

Zubehör Seite 56
Accessories page 56



Material and surface:

Handle shanks made of high strength polyamide PA 6, black with fine structure. Handle ledge made of lathed PVC, black.

Function elements ex works:

- 2 Push buttons (changeover and NO), 2 LED
- 2 Push buttons (changeover and NO), emergency stop (2 NC), 2 LED
- without switching elements

Connection:

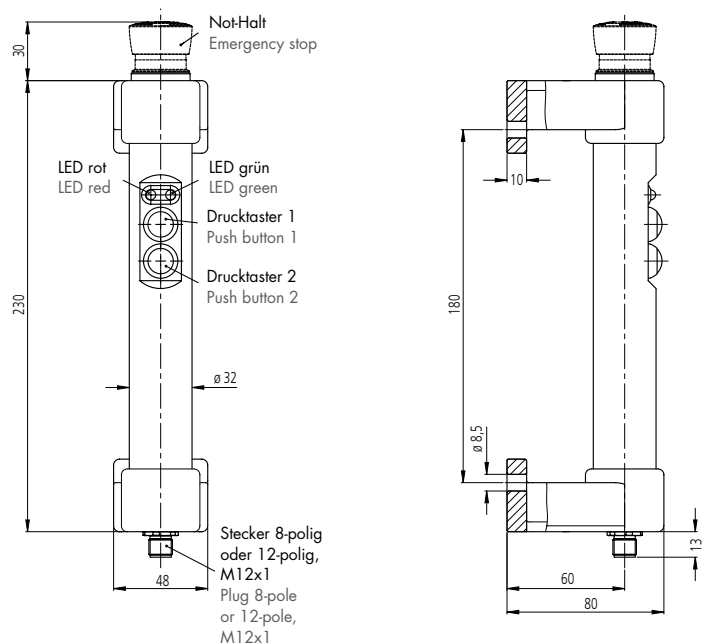
Plug 8- or 12-pole, positioned at the tube axis of the handle ledge in the handle shank

Protection class:

IP 65 (with the coupling screwed on)

On request:

With connection cable, other push button assignment and other handle lengths. Coupling with 10 m readymade cable available as accessory.





Typ	FH16-ST02S schwarz	FH16-ST05S schwarz	FH16-ST00 schwarz
	2 Drucktaster 2 push buttons ohne Not-Halt without emergency stop 2 LEDs 2 LEDs	2 Drucktaster 2 push buttons mit Not-Halt with emergency stop 2 LEDs 2 LEDs	ohne Schaltelemente without switching elements
	Bestell-Nr. Order no.	Bestell-Nr. Order no.	Bestell-Nr. Order no.
	5500127 (DE2.FH16-ST02S.180.84)	5500131 (DE2.FH16-ST05S.180.84)	5500123 (DE2.FH16-ST00.180.84)



Technische Daten Technical data		
Typ	FH16-ST02S	FH16-ST05S
Not-Halt (2 Öffner) Emergency stop (2 NC contacts)	ohne whithout	
Drucktaster 1 (1 Wechsler) Push button 1 (1 change-over contact)		
Drucktaster 2 (1 Schließer) Push button 2 (1 NO contact)		
LED rot/grün LED red/green		
Not-Halt Emergency stop	-	1-42 V AC/DC max. 100 mA
Drucktaster Push button	24 V AC/DC max. 1 A	
Betriebsspannung LED Operating voltage LED	24 V DC (12 V DC optional)	
Anschlussart Connection type	8-polig 8-pole M12 x 1	12-polig 12-pole M12 x 1
Steckerbelegung (Ansicht Steckerseite) Connector assignment (Plug side view)		

Alle Maße in mm | All dimensions in mm

GRIFFSERIE | HANDLE SERIES FH16-KP

Funktionsgriff mit kapazitivem Sensor und optischer Rückmeldung | Capacitive handle with optical feedback

Werkstoff und Oberfläche:

Griffschenkel aus hochbelastbarem Polyamid PA 6, schwarz mit Feinstruktur. Griffsteg aus gedrehtem PVC, schwarz.

Funktionselemente ab Werk:

- Kapazitiver Sensor mit Schließer
- Kapazitiver Sensor mit Öffner
- ohne Schaltelemente

Der Griff schaltet zuverlässig durch die rückseitige Betätigung und reagiert mittels optischer Rückmeldung durch grüne LED. Die Elektronik im Griff ist verschleißfrei und somit extrem langlebig.

Anschluss:

Stecker 4-polig, montiert im Schenkel aus der unteren Rohrachse

Schutzart:

IP 65 (bei aufgeschraubter Kupplung)

Auf Anfrage:

Kupplung mit 10 m Leitung als Zubehör lieferbar

Zubehör Seite 56
Accessories page 56



Material and surface:

Handle shanks made of high strength polyamide PA6, black with fine structure. Handle ledge made of lathed PVC, black.

Function elements ex works:

- Capacitiv sensor with NO
- Capacitiv sensor with NC
- without switching elements

The handle switches reliably when actuated from the rear and reacts by means of optical feedback from a green LED. The electronics in the handle are wear-free and therefore extremely durable.

Connection:

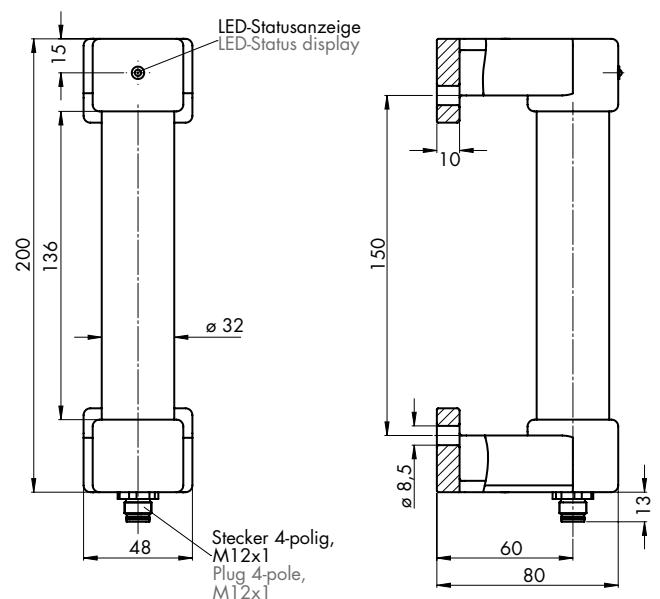
Plug 4-pole, positioned at the tube axis of the handle ledge in the handle shank

Protection class:

IP 65 (with the coupling screwed on)

On request:

Coupling with 10 m ready made cable available as accessory





Typ	FH16-KP19S	FH16-KP19O	FH16-ST00 schwarz
	Kapazitiver Sensor mit Schließer Capacitiv sensor with NO	Kapazitiver Sensor mit Öffner Capacitiv sensor with NC	ohne Funktionselemente without functional elements
	Bestell-Nr. Order no.	Bestell-Nr. Order no.	Bestell-Nr. Order no.
	5500134 (DE2.FH16-KP19S.150.84)	5500133 (DE2.FH16-KP19O.150.84)	5500122 (DE2.FH16-ST00.150.84)



Technische Daten Technical data		
Typ	FH16-KP19S	FH16-KP19O
Sensor/Kontakt ESensor / Contact		
Betriebsspannung Operating voltage	10 ... 30V DC	
Ausgang (PNP) Strombelastbarkeit Output (PNP) Current carrying capacity	100 mA DC	
Max. Spannungsabfall Schaltungsausgang DC Max. voltage drop Switching output DC	2,5 V	
Schaltfrequenz DC Switching frequency DC	10 Hz	
Kurzschlusschutz Short circuit protection	ja yes	
Überlastfest Overload-proof	ja yes	
Betriebstemperatur Operating temperature	0°C ... +50°C	
Anschlussart Connection type	4-polig 4-pole M12 x 1	
Steckerbelegung (Ansicht Steckerseite) Connector assignment (Plug side view)		

Alle Maße in mm | All dimensions in mm

GRIFFSERIE | HANDLE SERIES FH16

Funktionsgriff aus Edelstahl mit 1 Drucktaster und Not-Halt | Functional handle made of stainless steel with 1 push button and emergency stop

Werkstoff und Oberfläche:

Griffschenkel aus Edelstahl Feinguss 1.4408. Rohr aus Edelstahl 1.4301. Schenkel und Rohr gestrahlt und elektropoliert. Taster aus Edelstahl gedreht.

Funktionselemente ab Werk:

- 1 Drucktaster (Schließer)
- 1 Drucktaster (Schließer), Not-Halt (2 Öffner)
- ohne Schaltelemente

Anschluss:

Stecker 8-polig, montiert im Schenkel aus der unteren Rohrachse

Schutzart:

IP 65 (bei aufgeschraubter Kupplung)

Auf Anfrage:

Beschriftung oder Meldeleuchten. Kupplung mit 10 m fertig konfektionierter Leitung als Zubehör lieferbar.

Zubehör Seite 56
Accessories page 56



Material and surface:

Handle shanks made of stainless steel precision casting 1.4408. Tube made of stainless steel 1.4301. Shank and tube blasted and electropolished. Button made of stainless steel.

Function elements ex works:

- 1 Push button (NO)
- 1 Push button (NO), emergency stop (2 NC)
- without switching elements

Connection:

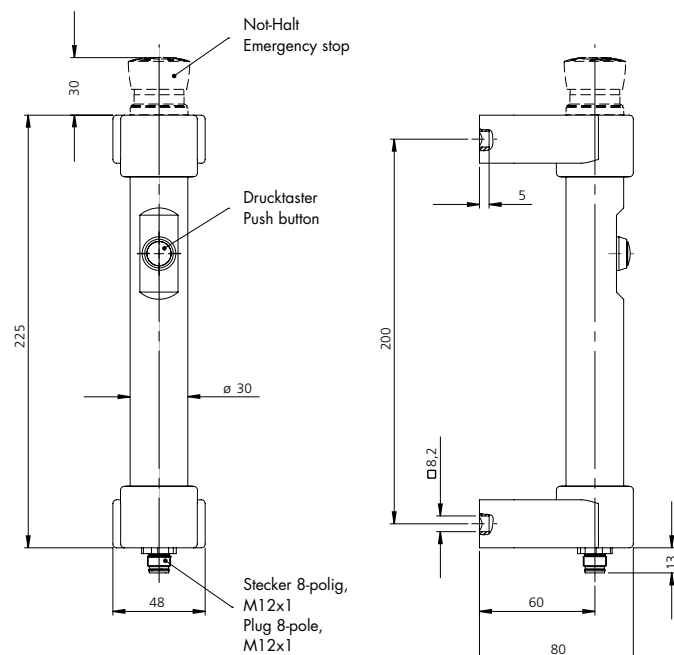
Plug 8-pole, positioned at the tube axis of the handle ledge in the handle shank

Protection class:

IP 65 (with the coupling screwed on)

On request:

Labeling or Indicator lights. Coupling with 10 m readymade cable available as accessory.





Typ	FH16-ST01S Edelstahl	FH16-ST04S Edelstahl	FH16-ST00 Edelstahl
	1 Drucktaster 1 push button ohne Not-Halt without emergency stop	1 Drucktaster 1 push button mit Not-Halt with emergency stop	ohne Schaltelemente without switching elements
	Bestell-Nr. Order no.	Bestell-Nr. Order no.	Bestell-Nr. Order no.
	5500126 (DE2.FH16-ST01S-200.36)	5500130 (DE2.FH16-ST04S-200.36)	5500124 (DE2.FH16-ST00-200.36)

Auf Anfrage | on request:



Beschriftung oder Meldeleuchten.
Labeling or Indicator lights.

Technische Daten Technical data		
Typ	FH16-ST01S	FH16-ST04S
Not-Halt (2 Öffner) Emergency stop (2 NC contacts)	ohne without	
Drucktaster (1 Schließer) Push butto (1 NO contact)		
Not-Halt Emergency stop	-	1-42 V AC/DC max. 100 mA
Drucktaster Push button	24 V AC/DC max. 1 A	
Anschlussart Connection type	8-polig 8-pole M12 x 1	
Steckerbelegung (Ansicht Steckerseite) Connector assignment (Plug side view)		

Alle Maße in mm | All dimensions in mm

GRIFFSERIE | HANDLE SERIES FH16

Funktionsgriff aus Edelstahl mit 2 Drucktastern | Functional handle made of stainless steel with 2 push buttons

Werkstoff und Oberfläche:

Griffschenkel aus Edelstahl Feinguss 1.4408. Rohr aus Edelstahl 1.4301. Schenkel und Rohr gestrahlt und elektropoliert. Taster aus Edelstahl gedreht.

Funktionselemente ab Werk:

- 2 Drucktaster (Schließer)
- 2 Drucktaster (Schließer), Not-Halt (2 Öffner)
- ohne Schaltelemente

Anschluss:

Stecker 8-polig, montiert im Schenkel aus der unteren Rohrachse

Schutzart:

IP 65 (bei aufgeschraubter Kupplung)

Auf Anfrage:

Beschriftung oder Meldeleuchten. Kupplung mit 10 m fertig konfektionierter Leitung als Zubehör lieferbar.

Zubehör Seite 56
Accessories page 56



Material and surface:

Handle shanks made of stainless steel precision casting 1.4408. Tube made of stainless steel 1.4301. Shank and tube blasted and electropolished. Button made of stainless steel.

Function elements ex works:

- 2 Push buttons (NO)
- 2 Push buttons (NO), emergency stop (2 NC)
- without switching elements

Connection:

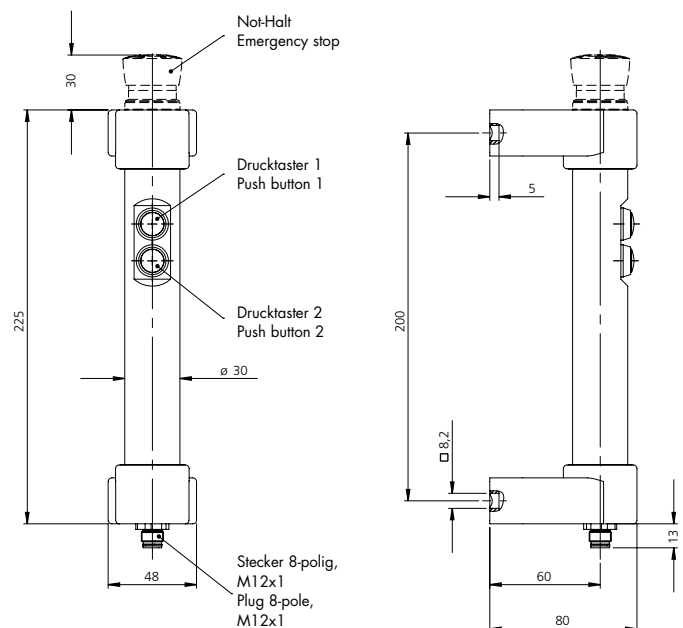
Plug 8-pole, positioned at the tube axis of the handle ledge in the handle shank

Protection class:

IP 65 (with the coupling screwed on)

On request:

Labeling or Indicator lights. Coupling with 10 m readymade cable available as accessory.





Typ	FH16-ST02S Edelstahl	FH16-ST05S Edelstahl	FH16-ST00 Edelstahl
	2 Drucktaster 2 push buttons ohne Not-Halt without emergency stop	2 Drucktaster 2 push buttons mit Not-Halt with emergency stop	ohne Schaltelemente without switching elements
	Bestell-Nr. Order no.	Bestell-Nr. Order no.	Bestell-Nr. Order no.
	5500128 (DE2.FH16-ST02S.200.36)	5500132 (DE2.FH16-ST05S.200.36)	5500124 (DE2.FH16-ST00.200.36)

Technische Daten Technical data		
Typ	FH16-ST02S	FH16-ST05S
Not-Halt (2 Öffner) Emergency stop (2 NC contacts)	ohne without	
Drucktaster 1 (1 Wechsler) Push button 1 (1 change-over contact)		
Drucktaster 2 (1 Schließer) Push button 2 (1 NO contact)		
Not-Halt Emergency stop	-	1-42 V AC/DC max. 100 mA
Drucktaster Push button	24 V AC/DC max. 1 A	
Anschlussart Connection type	8-polig 8-pole M12 x 1	
Steckerbelegung (Ansicht Steckerseite) Connector assignment (Plug side view)		

Alle Maße in mm | All dimensions in mm

GRIFFSERIE | HANDLE SERIES FH17

Schlanker Funktionsgriff mit LED Ring als Meldeleuchte in den Farben rot, gelb, grün oder blau | Slim Functional handle with indicator light in the colours red, yellow, green or blue

Werkstoff und Oberfläche:

Rohr aus Aluminium AlMgSi 0,5; geschliffen und schwarz eloxiert. Schenkel und Endkappen aus Polyamid PA 6 schwarz mit Feinstruktur.

Funktionselemente ab Werk:

- LED Ring

Anschluss:

Anschlussleitung 5 m aus dem Rohrhalter herausgeführt

Schutzart:

IP 65

Auf Anfrage:

Andere Griffängen und Ausführungen

Material and surface:

Aluminium tube AlMgSi 0.5; ground and black anodized. Shanks and caps made of polyamide PA 6 black with fine structure.

Function elements ex works:

- LED ring

Connection:

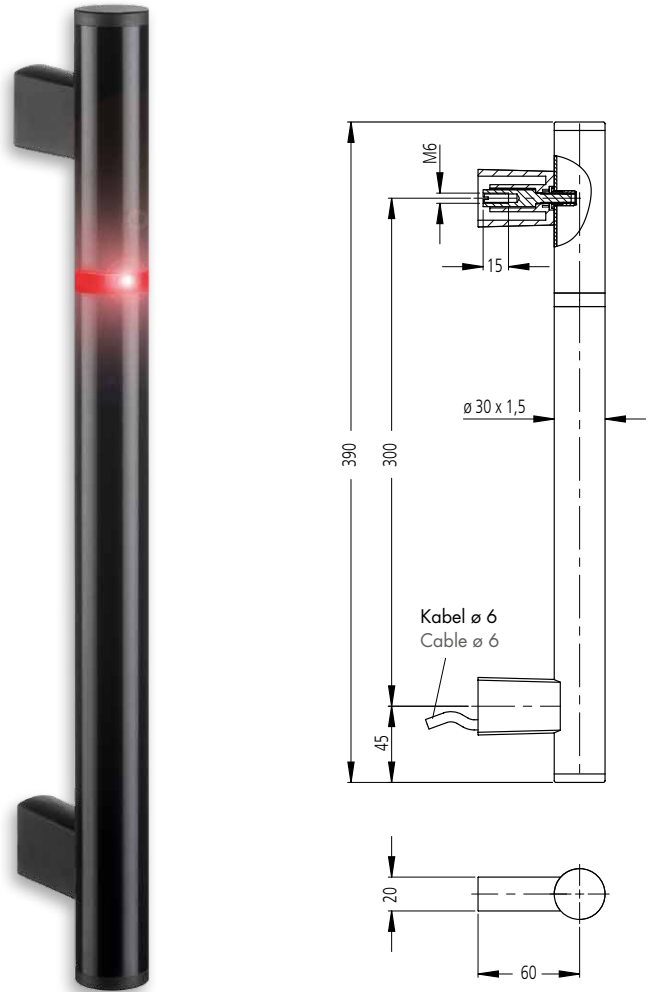
Connection cable 5 m led out of the tube holder

Protection class:

IP 65

On request:

Other handle lengths and designs



Typ	FH17-ST10
	LED Ring LED ring
	Bestell-Nr. Order no.
	5500135 (DE2.FH17-ST10.300.04)

Technische Daten Technical data	
Typ	FH17-ST10
LED Beleuchtung LED lighting	
Betriebsspannung LED Operating voltage LED	24 V DC
Anschlussart Connection type	8-polig 8-pole
Montageöffnung Mounting cutout	

Noch nicht der passende Griff dabei?

Kein Problem!

Wir konfigurieren mit Ihnen einen Griff, der Ihren Anforderungen entspricht. Kombinieren Sie verschiedene Taster, Meldeleuchten, Griffhangen, Anschlusse und Beschriftungen je nach Bedarf.

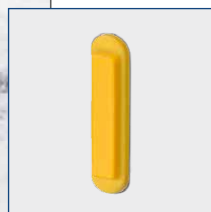
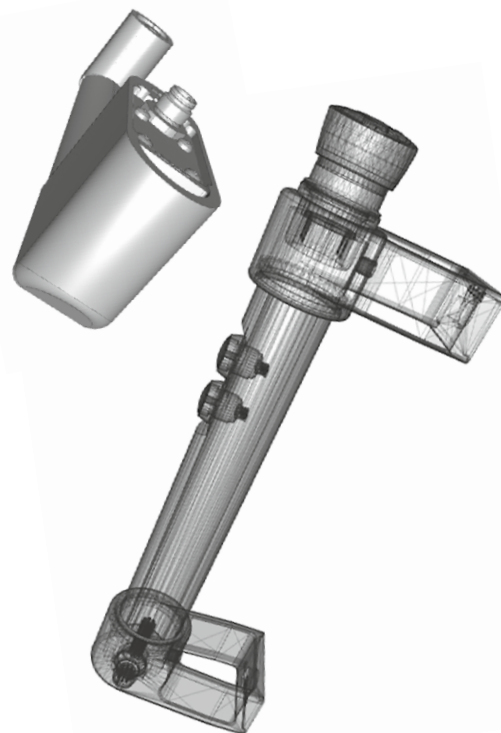


Ganz individuell?!

Machen Sie Ihren Griff zum Funktionsgriff.

Auf Wunsch konzipieren wir auch Griffe nach Ihren eigenen Vorstellungen.

Bitte sprechen Sie uns an!



GRIFFSERIE | HANDLE SERIES FH18

Kompakter Griff für vielfältige pneumatische Anwendungen | Compact handle for a variety of pneumatic applications

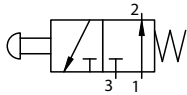
Werkstoff und Oberfläche:

Griffschenkel aus Polyamid PA6 mattschwarz mit Feinstruktur. Verbindungssteg aus Profilaluminium AlMgSi 0,5 gestrahlt und naturfarben eloxiert.

Funktionselemente ab Werk:

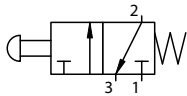
Ein oder zwei mechanisch betätigte 3/2-Wegeventile, mit robustem Metallgehäuse.

V-A



Ruhestellung offen mit Federrückstellung

V-B



Ruhestellung geschlossen mit Federrückstellung

Druckluftanschluss:

Steckverbinder Push In für $\varnothing 4$ mm Schlauch

Auf Anfrage:

Andere Griffhöhen



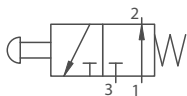
Material and surface:

Handle shanks made of polyamide PA6 black half-matt finish with fine structure. Ledge made of profiled aluminum AlMgSi 0.5 blasted and natural anodized.

Function elements ex works:

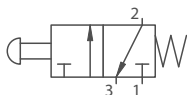
One or two mechanically operated 3/2-solenoid valves, with a robust metal housing.

V-A



Normally open with spring return

V-B



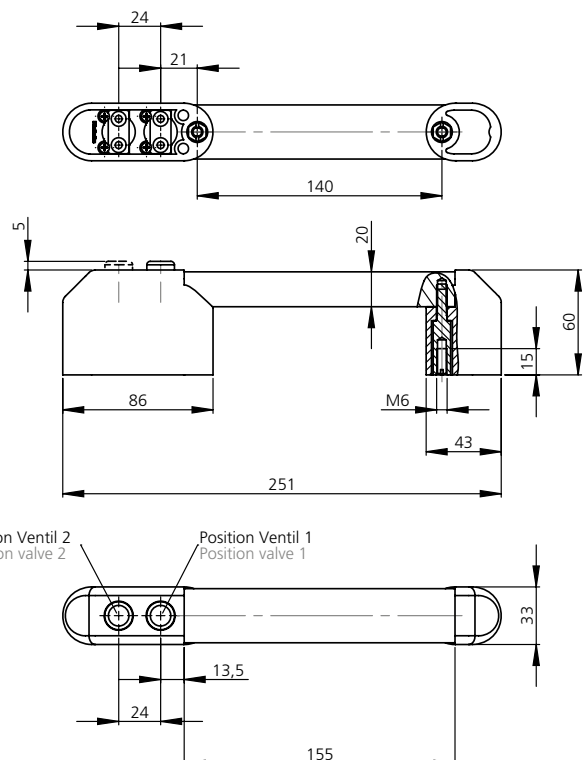
Normally closed with spring return

Connection:

Push In connector for $\varnothing 4$ mm hose

On request:

Other handle lengths





Typ		FH 18-PN3	FH 18-PN3
Position Ventil 1 Position valve 1	Position Ventil 2 Position valve 2	1 Ventil 1 valve	2 Ventile 2 valves
		Bestell-Nr. Order no.	Bestell-Nr. Order no.
V-A		5500138 (DE2.FH18-PN3.140.11.A)	-
V-B		5500141 (DE2.FH18-PN3.140.11.B)	-
V-A	V-A	-	5500139 (DE2.FH18-PN3.140.11.AA)
V-A	V-B	-	5500140 (DE2.FH18-PN3.140.11.AB)
V-B	V-A	-	5500142 (DE2.FH18-PN3.140.11.BA)
V-B	V-B	-	5500143 (DE2.FH18-PN3.140.11.BB)

Auf Anfrage | on request:



Kombination pneumatisch und elektrisch.
Combination pneumatic and electric.

Technische Daten Technical data	
Typ	FH 18-PN3
Betriebsdruck Operating pressure	max. 10 bar
Betätigungskraft Operating force	14 N
Durchfluss bei 6 bar Flow at 6 bar	120 NI / min
Anschluss Connection	Schlauch ø 4 mm Hose ø 4 mm
Betriebstemperatur Operating temperature	-5 °C / +70 °C
Anschlussbelegung Connection assignment	
Montageöffnung Mounting cutout	

Alle Maße in mm | All dimensions in mm

GRIFFSERIE | HANDLE SERIES FH18

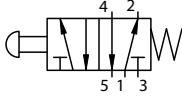
Kompakter Griff für vielfältige pneumatische Anwendungen | Compact handle for a variety of pneumatic applications

Werkstoff und Oberfläche:

Griffschenkel aus Polyamid PA6 mattschwarz mit Feinstruktur. Verbindungssteg aus Profilaluminium AlMgSi 0,5 gestrahlt und naturfarben eloxiert.

Funktionselemente ab Werk:

Ein oder zwei 5/2 Wegeventile mit geradem Anschluss



Druckluftanschluss:

Zylindrische Geradverschraubung, $\varnothing 4$ mm mit O-Ring

Auf Anfrage:

Andere Griffhöhen

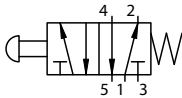


Material and surface:

Handle shanks made of polyamide PA6 black half-matt finish with fine structure. Ledge made of profiled aluminum AlMgSi 0.5 blasted and natural anodized.

Function elements ex works:

One or two 5/2 solenoid valves with straight adaptor

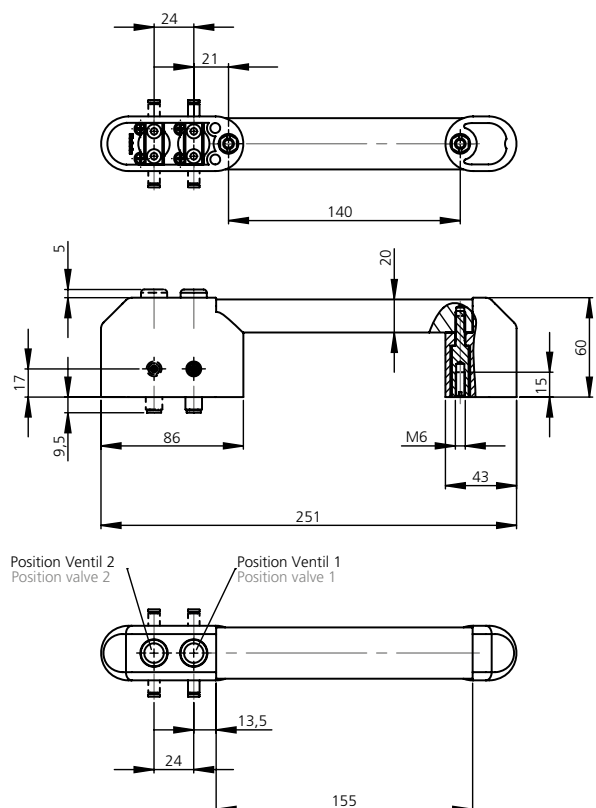


Connection:

Cylindrical straight fitting, $\varnothing 4$ mm with O-ring

On request:

Other handle lengths





Typ	FH 18-PN5	FH 18-PN5
Anschluss Connection	1 Ventil 1 valve	2 Ventile 2 valves
	Bestell-Nr. Order no.	Bestell-Nr. Order no.
links left	5503562 (DE2.FH18-PN5.140.11.L)	5500144 (DE2.FH18-PN5.140.11.LL)
rechts right	5500145 (DE2.FH18-PN5.140.11.R)	5500146 (DE2.FH18-PN5.140.11.RR)

Anschluss rechts | connection right:



Auf Anfrage | on request:



Kombination pneumatisch und elektrisch.
Combination pneumatic and electric.

Technische Daten Technical data	
Typ	FH 18-PN5
Betriebsdruck Operating pressure	max. 10 bar
Betätigungskraft Operating force	14 N
Durchfluss bei 6 bar Flow at 6 bar	120 NI / min
Anschluss Connection	Schlauch \varnothing 4 mm Hose \varnothing 4 mm
Betriebstemperatur Operating temperature	-5 °C / +70 °C
Anschlussbelegung Connection assignment	
Montageöffnung Mounting cutout	

Alle Maße in mm | All dimensions in mm

GRIFFSERIE | HANDLE SERIES FH18

Robuster Funktionsgriff mit Drucktaster und Ringbeleuchtung | Robust functional handle with push buttons and ring light

Werkstoff und Oberfläche:

Griffschenkel aus Polyamid PA 6, glaskugerverstärkt in schwarz mit Feinstruktur. Verbindungssteg aus Profialuminium AlMgSi 0,5; glaskugelgestrahlt und naturfarben eloxiert.

Funktionselemente ab Werk:

- Drucktaster (Wechsler) mit grüner Ringbeleuchtung.
- Drucktaster 1 (Wechsler) mit grüner Ringbeleuchtung, Drucktaster 2 (Wechsler) mit roter Ringbeleuchtung.
- ohne Schaltelemente

Anschluss:

Stecker 8- oder 12-polig in der Anschraubfläche des Griffschenkels

Schutzart:

IP 65 (bei aufgeschraubter Kupplung)

Auf Anfrage:

Andere Griffängen und Bedienelemente

Zubehör Seite 56
Accessories page 56



Material and surface:

Handle shanks made of polyamide PA6, glass ball reinforced in black with fine structure. Connecting ledge made of profiled aluminum AlMgSi 0.5; glass ball blasted and natural anodized.

Function elements ex works:

- Push button (change-over contact) with green ring light.
- Push button 1 (change-over contact) with green ring light, Push button 2 (change-over contact) with red ring light.
- without switching elements

Connection:

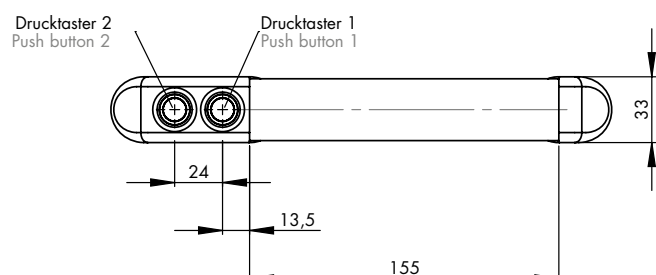
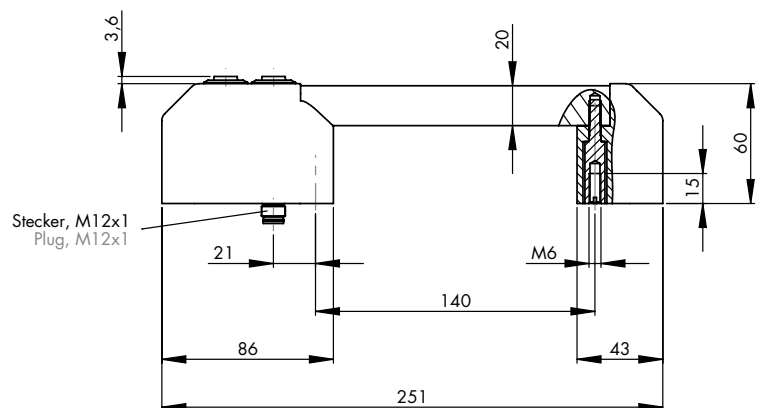
Plug 8-or 12-pole in the mounting surface of the shank

Protection class:

IP 65 (with the coupling screwed on)

On request:

Other handle lengths and operating elements





Typ	FH18-ST01	FH18-ST02	FH18-ST00
	1 Drucktaster mit Ringbeleuchtung 1 push button with ring light	2 Drucktaster mit Ringbeleuchtung 2 push buttons with ring light	ohne Schaltelemente without switching elements
	Bestell-Nr. Order no.	Bestell-Nr. Order no.	Bestell-Nr. Order no.
	5500136 (DE2.FH18-ST01.140.11)	5500137 (DE2.FH18-ST02.140.11)	5503561 (DE2.FH18-ST00.140.S11)

Beschriftung auf Anfrage | labeling on request:



Technische Daten Technical data		
Typ	FH18-ST01	FH18-ST02
Drucktaster 1 (1 Wechsler) Push button 1 (1 change-over contact)		
Drucktaster 2 (1 Wechsler) Push button 2 (1 change-over contact)		
Drucktaster Push button	24 V AC/DC max. 1 A	
Anschlussart Connection type	8-polig 8-pole M12 x 1	12-polig 12-pole M12 x 1
Steckerbelegung (Ansicht Steckerseite) Connector assignment (Plug side view)		
Montageöffnung Mounting cutout		

Alle Maße in mm | All dimensions in mm

GRIFFSERIE | HANDLE SERIES FH19

Geschwungener Funktionsgriff mit Drucktastern | Curved Functional handle with push buttons

Werkstoff und Oberfläche:

Griff aus Profilaluminium AlMgSi 0,5; glaskugelgestrahlt und naturfarben oder schwarz eloxiert.

Funktionselemente ab Werk:

- 1 Drucktaster (Wechsler)
- 2 Drucktaster (Wechsler und Schließer)
- ohne Schaltelemente

Anschluss:

Anschlussleitung 8-polig, 5 m lang aus dem Griff herausgeführt

Schutzart:

IP 65



Material and surface:

Handle made of aluminium profile AlMgSi 0.5; glass ball blasted and natural or black anodized.

Function elements ex works:

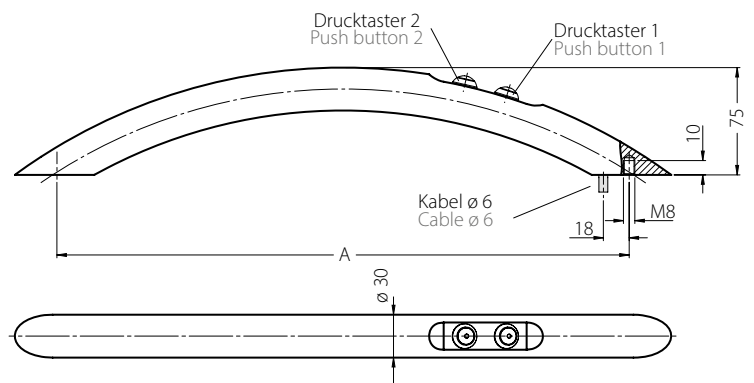
- 1 push button (Changeover)
- 2 push buttons (Changeover and NO)
- without switching elements

Connection:

Connection cable 8-pole, 5 m led out of the function handle

Protection class:

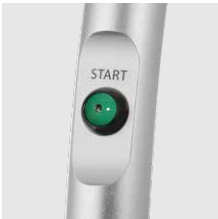
IP 65





Typ		FH 19-ST01	FH 19-ST02	FH 19-ST00
Eloxalau- führung Anodized version	A	1 Drucktaster 1 push button	2 Drucktaster 2 push buttons	ohne Schaltelemente without switching elements
		Bestell-Nr. Order no.	Bestell-Nr. Order no.	Bestell-Nr. Order no.
natur natural	400	5500151 (DE2.FH19-ST01.400.11)	5500155 (DE2.FH19-ST02.400.11)	5500147 (DE2.FH19-ST00.400.11)
	600	5500153 (DE2.FH19-ST01.600.11)	5500157 (DE2.FH19-ST02.600.11)	5500149 (DE2.FH19-ST00.600.11)
schwarz black	400	5500152 (DE2.FH19-ST01.400.14)	5500156 (DE2.FH19-ST02.400.14)	5500148 (DE2.FH19-ST00.400.14)
	600	5500154 (DE2.FH19-ST01.600.14)	5500158 (DE2.FH19-ST02.600.14)	5500150 (DE2.FH19-ST00.600.14)

Beschriftung auf Anfrage | Labeling on request:



Technische Daten Technical data		
Typ	FH19-ST01	FH19-ST02
Drucktaster 1 (1 Wechsler) Push button 1 (1 change-over contact)		
Drucktaster 2 (1 Schließer) Push button 2 (1 NO contact)	ohne whithout	
Drucktaster Push button	24 V AC/DC max. 1 A	
Betriebsspannung LED Operating voltage LED	24 V DC	
Anschlussart Connection type	8-polig 8-pole M12 x 1	
Steckerbelegung (Ansicht Steckerseite) Connector assignment (Plug side view)		
Montageöffnung Mounting cutout		

Alle Maße in mm | All dimensions in mm

Zubehör

Accessories

Kupplung mit Leitung | Coupling with cable



		Anschluss Connection	
L		gerade straight	abgewinkelt angled
		Bestell-Nr. Order no.	Bestell-Nr. Order no.
10 m	4-polig / 4-pole (M12 x 1)	5500210 (DE2.CB04-10G)	5500213 (DE2.CB04-10W)
	8-polig / 8-pole (M12 x 1)	5500211 (DE2.CB08-10G)	5500214 (DE2.CB08-10W)
	12-polig / 12-pole (M12 x 1)	5500212 (DE2.CB12-10G)	5500215 (DE2.CB12-10W)

Gehäuseserie
Enclosure series **SE00**



Seite | page 58-59

Gehäuseserie
Enclosure series **SE01**



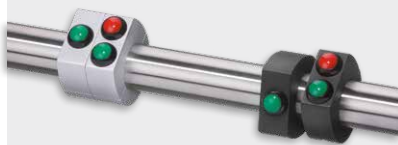
Seite | page 60-61

Gehäuseserie
Enclosure series **SE02**



Seite | page 62-63

Gehäuseserie
Enclosure series **SE03**



Seite | page 64-65

Gehäuseserie
Enclosure series **SE04**



Seite | page 66-67

GEHÄUSESERIE | ENCLOSURE SERIES SE00

Funktionsgehäuse aus Edelstahl konfigurierbar mit (beleuchtbaren) Drucktastern und Not-Halt | Stainless steel switch enclosure configurable with (illuminable) push buttons and emergency stop

Werkstoff und Oberfläche:

Gehäuse und Endkappen aus Edelstahl, Werkstoff-Nr. 1.4301. Oberfläche gestrahlt und elektroliert.

Befestigungsarten:

- frontseitige Befestigung
- rückseitige Befestigung

Funktionselemente ab Werk:

- 1 Drucktaster mit grüner LED (Wechsler)
- 1 Drucktaster mit roter LED (Schließer)
- Not-Halt (2 Öffner)

Anschluss:

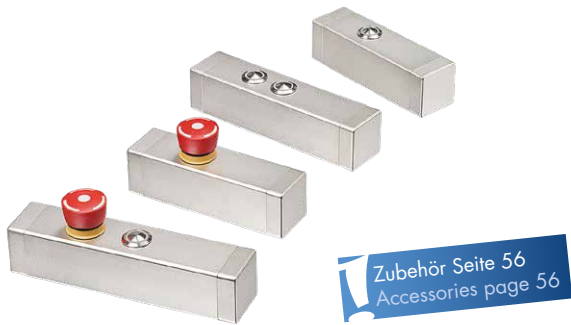
- Stecker M12 x 1 aus der Anschraubfläche herausgeführt
- Kabelanschlussleitung 10 m aus der Anschraubfläche herausgeführt

Schutzart:

IP 65 (mit Stecker nur bei aufgeschraubter Kuppelung)

Auf Anfrage:

Kundenspezifische Varianten



Material and surface:

Housing and end caps made of stainless steel, material no. 1.4301. Blasted surface and electropolished.

Type of mounting:

- screw attachment frontside
- screw attachment backside

Function elements ex works:

- 1 push button with green LED (Changeover)
- 1 push button with red LED (NO)
- Emergency stop (2 NC)

Connection:

- Plug M12 x 1 out of the attachment face
- 10 m connection cable is guided out of the attachment face

Protection class:

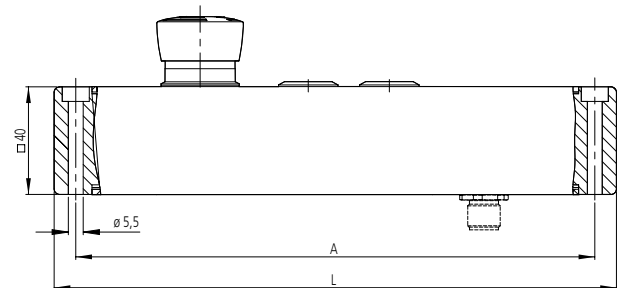
IP 65 (with plug only with the coupling screwed on)

On request

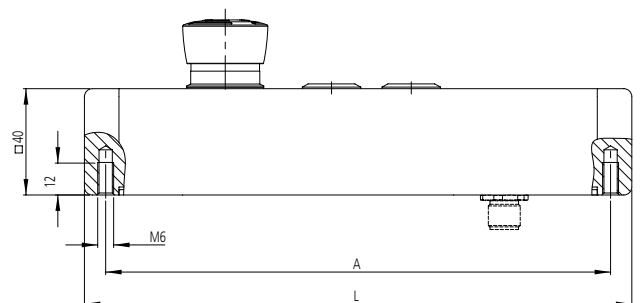
Customized variants



Frontseitige Befestigung | screw attachment frontside:



Rückseitige Befestigung | screw attachment backside:



Stecker | plug:



Kabel | cable:





Typ Funktionselemente functional elements	A	L	Befestigung attachment		Anschluss connection	
			Front	Rückseite backside	Stecker plug	Kabel cable
SE00-ST01 1 Drucktaster 1 push button	120	136	x		5500221 (DE2.SE00-ST01S.120.36.F)	5500219 (DE2.SE00-ST01K.120.36.F)
				x	5500222 (DE2.SE00-ST01S.120.36.R)	5500220 (DE2.SE00-ST01K.120.36.R)
SE00-ST02 2 Drucktaster 2 push buttons	150	166	x		5500225 (DE2.SE00-ST02S.150.36.F)	5500223 (DE2.SE00-ST02K.150.36.F)
				x	5500226 (DE2.SE00-ST02S.150.36.R)	5500224 (DE2.SE00-ST02K.150.36.R)
SE00-ST20 Not-Halt emergency stop	120	136	x		5500269 (DE2.SE00-ST20S.120.36.F)	5500267 (DE2.SE00-ST20K.120.36.F)
				x	5500270 (DE2.SE00-ST20S.120.36.R)	5500268 (DE2.SE00-ST20K.120.36.R)
SE00-ST04 Not-Halt emergency stop 1 Drucktaster 1 push button	160	176	x		5500229 (DE2.SE00-ST04S.160.36.F)	5500227 (DE2.SE00-ST04K.160.36.F)
				x	5500230 (DE2.SE00-ST04S.160.36.R)	5500228 (DE2.SE00-ST04K.160.36.R)
SE00-ST05 Not-Halt emergency stop 2 Drucktaster 2 push buttons	190	206	x		5500233 (DE2.SE00-ST05S.190.36.F)	5500231 (DE2.SE00-ST05K.190.36.F)
				x	5500234 (DE2.SE00-ST05S.190.36.R)	5500232 (DE2.SE00-ST05K.190.36.R)

Technische Daten Technical data					
Typ	SE00-ST01	SE00-ST02	SE00-ST20	SE00-ST04	SE00-ST05
Not-Halt (2 Öffner) Emergency stop (2 NC contacts)	ohne whithout	ohne whithout	WH(1) GN(3) BN(2) YE(4)	BN(1) WH(3) BU(2) GN(4)	BN(1) WH(3) BU(2) GN(4)
Drucktaster 1 LED grün (1 Wechsler) Push button 1 LED green (1 change-over contact)	WH(1) GN(3) GY(5) BN(2) PK(6)	WH(1) GN(3) GY(5) BN(2) PK(6)	-	PK(5) BK(7) RD(9) YE(6) VT(10)	PK(5) BK(7) RD(9) YE(6) VT(10)
Drucktaster 2 LED rot (1 Schließler) Push button 2 LED red (1 NO contact)	-	BU(7) YE(4) RD(8) PK(6)	-	-	GY/PK(11) GY(8) RD/BU(12) VT(10)
Not-Halt Emergency stop	-	-	1-42 V AC/DC max. 100 mA		
Drucktaster Push button	24 V AC/DC max. 1 A			-	24 V AC/DC max. 1 A
Betriebsspannung LED Operating voltage LED	24 V DC (12 V DC optional)			-	24 V DC (12 V DC optional)
Anschlussart Connection type	8-polig 8-pole M12 x 1			12-polig 12-pole M12 x 1	
Steckerbelegung (Ansicht Steckerseite) Connector assignment (Plug side view)					
Montageöffnung Mounting cutout				<p>Frontseitige Befestigung screw attachment frontside: $\varnothing X = 5,5$</p> <p>Rückseitige Befestigung screw attachment backside: $\varnothing X = 6,5$</p>	

Alle Maße in mm | All dimensions in mm

GEHÄUSESERIE | ENCLOSURE SERIES SE01

Kompaktes Aluminium-Funktionsgehäuse mit elektrischer Schaltfunktion | Stainless steel switch enclosure configurable with (illuminable) push buttons and emergency stop

Werkstoff und Oberfläche:

Gehäuse aus Aluminium AlMgSi 0,5; gleitgeschliffen und naturfarben oder schwarz eloxiert.

Befestigungsarten:

- frontseitige Befestigung
- rückseitige Befestigung
- auf Rohre mit Durchmesser 30 oder 40 mm

Funktionselemente ab Werk:

- 1 Drucktaster mit grüner LED (Schließer)
- 1 Drucktaster mit roter LED (Schließer)
- 1 Drucktaster mit LED (Schließer)

Anschluss:

Anschlussleitung 5 m aus dem Funktionsgehäuse herausgeführt

Schutzart:

IP 65

Auf Anfrage:

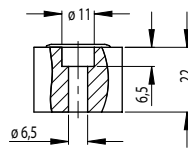
Andere Längen, Ausführungen und Beschriftung



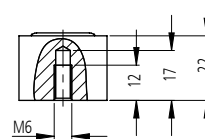
Beschriftung auf Anfrage | Labeling on request:



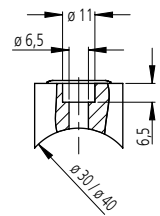
Frontseitige Befestigung
attachment frontside:



Rückseitig Befestigung
attachment backside:



Befestigung auf Rohr
attachment on tube:



Material and surface:

Housing made of aluminium AlMgSi 0.5; vibration grounded and natural or black anodized.

Type of mounting:

- attachment frontside
- attachment backside
- on tubes \varnothing 30 or 40 mm

Function elements ex works:

- 1 Push button with green LED (NO)
- 1 Push button with red LED (NO)
- 1 Push button with LED (NO)

Connection:

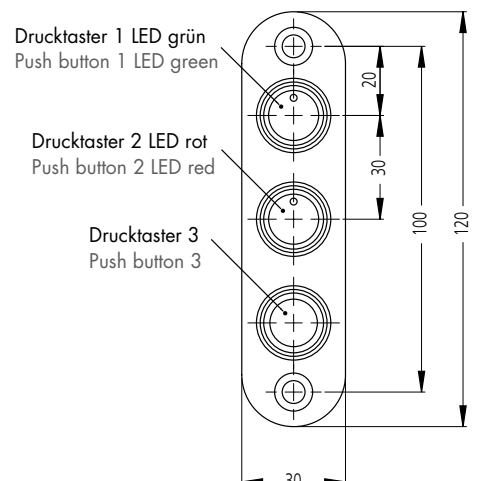
5 m connection cable is guided out of the switch enclosure

Protection class:

IP 65

On request

Other lengths, versions and labelling





Typ Funktionselemente functional elements	Befestigung attachment				Eloxalausführung anodized version	
	front- seitig frontside	rück- seitig backside	auf Rohr on tube Ø30	auf Rohr on tube Ø40	natur nature	schwarz black
SE01-ST01 1 Drücktaster 1 push button	x				5500235 (DE2.SE01-ST01.100.01.F)	5500238 (DE2.SE01-ST01.100.04.F)
		x			5500241 (DE2.SE01-ST01.100.01.R)	5500242 (DE2.SE01-ST01.100.04.R)
			x		5500236 (DE2.SE01-ST01.100.030.01.F)	5500237 (DE2.SE01-ST01.100.030.04.F)
				x	5500239 (DE2.SE01-ST01.100.040.01.F)	5500240 (DE2.SE01-ST01.100.040.04.F)
SE01-ST02 2 Drücktaster 2 push buttons	x				5500243 (DE2.SE01-ST02.100.01.F)	5500246 (DE2.SE01-ST02.100.04.F)
		x			5500249 (DE2.SE01-ST02.100.01.R)	5500250 (DE2.SE01-ST02.100.04.R)
			x		5500244 (DE2.SE01-ST02.100.030.01.F)	5500245 (DE2.SE01-ST02.100.030.04.F)
				x	5500247 (DE2.SE01-ST02.100.040.01.F)	5500248 (DE2.SE01-ST02.100.040.04.F)
SE01-ST06 3 Drücktaster 3 push buttons	x				5500251 (DE2.SE01-ST06.100.01.F)	5500254 (DE2.SE01-ST06.100.04.F)
		x			5500257 (DE2.SE01-ST06.100.01.R)	5500258 (DE2.SE01-ST06.100.04.R)
			x		5500252 (DE2.SE01-ST06.100.030.01.F)	5500253 (DE2.SE01-ST06.100.030.04.F)
				x	5500255 (DE2.SE01-ST06.100.040.01.F)	5500256 (DE2.SE01-ST06.100.040.04.F)

Technische Daten Technical data			
Typ	SE01-ST01	SE01-ST02	SE01-ST06
Drücktaster 1 LED grün (1 Schließer) Push button 1 LED green (1 NO contact)			
Drücktaster 2 LED rot (1 Schließer) Push button 2 LED red (1 NO contact)	-		
Drücktaster 3 (1 Schließer) Push button (1 NO contact)	-	-	
Drücktaster Push button	4-48 V DC max. 125 mA		
Betriebsspannung LED Operating voltage LED	24 V DC		
Anschlussart Connection type	8-polig 8-pole		12-polig 12-pole
Montageöffnung Mounting cutout			

Alle Maße in mm | All dimensions in mm

GEHÄUSESERIE | ENCLOSURE SERIES SE02

Funktionsgehäuse mit Leistengriff für Profilsysteme, rückseitige Befestigung | Switch enclosures with bar handle for profile systems, rear attachment

Werkstoff und Oberfläche:

Gehäuse aus Profilaluminium AlMgSi 0,5; gestrahlt und naturfarben eloxiert. Endkappen aus Aluminium AlMgSi 0,5; naturfarben eloxiert.

Funktionselemente ab Werk:

- 1 Drucktaster mit LED (Wechsler)
- 2 Drucktaster mit LED (1 Wechsler, 1 Schließer)
- Not-Halt (2 Öffner)

Anschluss:

Stecker 8- oder 12-polig

Zubehör Seite 56
Accessories page 56

Schutzart:

IP 65 (bei aufgeschraubter Kupplung)

Lieferumfang:

Für die Befestigung sind 2 selbstsichernde Nutensteine M6 enthalten.

Auf Anfrage:

Kundenspezifische Variante, Beschriftung, Kupplung mit 10 m Leitung als Zubehör lieferbar.

Beschriftung auf Anfrage | Labeling on request:



Befestigung | attachment:



Durchgehende Nut in der Anschraubfläche für variablen Anschraubabstand.

Continuous groove for a variable bolting distance.

Material and surface:

Enclosure made of aluminium profile AlMgSi 0.5; blasted and natural anodized. End caps made of aluminium AlMgSi 0.5, natural anodized.

Function elements ex works:

- 1 Push button with LED (Changeover)
- 2 Push button with LED (1 changeover, 1 NO)
- Emergency stop (2 NC)

Connection:

Plug 8- or 12-pole

Protection class:

IP 65 (with the coupling screwed on)

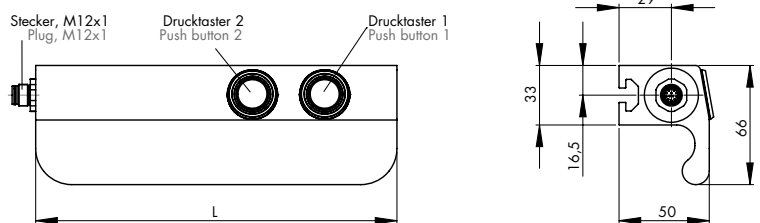
Scope of delivery:

2 M6 self-locking sliding blocks are included for mounting

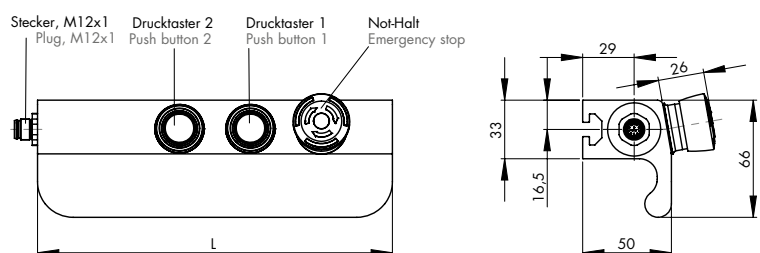
On request

Customized variants, labelling, coupling with 10 m ready made cable available as accessory.

Anordnung ohne Not-Halt | arrangement without emergency stop:



Anordnung mit Not-Halt | arrangement with emergency stop:





Typ Funktionselemente functional elements	L	Befestigung attachment	Bestell-Nr. Order no.
SE02-ST01 1 Drucktaster 1 push button	200	links left	5500259 (DE2.SE02-ST01.200.11.LA)
		rechts right	5500260 (DE2.SE02-ST01.200.11.RA)
SE02-ST02 2 Drucktaster 2 push buttons	200	links left	5500261 (DE2.SE02-ST02.200.11.LA)
		rechts right	5500262 (DE2.SE02-ST02.200.11.RA)
SE02-ST20 Not-Halt emergency stop	200	links left	5500271 (DE2.SE02-ST20.200.11.LA)
		rechts right	5500272 (DE2.SE02-ST20.200.11.RA)
SE02-ST04 Not-Halt emergency stop 1 Drucktaster 1 push button	200	links left	5500263 (DE2.SE02-ST04.200.11.LA)
		rechts right	5500264 (DE2.SE02-ST04.200.11.RA)
SE02-ST05 Not-Halt emergency stop 2 Drucktaster 2 push buttons	250	links left	5500265 (DE2.SE02-ST05.250.11.LA)
		rechts right	5500266 (DE2.SE02-ST05.250.11.RA)

Technische Daten Technical data					
Typ	SE02-ST01	SE02-ST02	SE02-ST20	SE02-ST04	SE02-ST05
Not-Halt (2 Öffner) Emergency stop (2 NC contacts)	ohne whithout	ohne whithout			
Drucktaster 1 LED weiß (1 Wechsler) Push button 1 LED white (1 change-over contact)			-		
Drucktaster 2 LED weiß (1 Schließer) Push button 2 LED white (1 NO contact)	-		-	-	
Not-Halt Emergency stop	-	-	1-42 V AC/DC max. 100 mA		
Drucktaster Push button	24 V AC/DC max. 1 A		-	24 V AC/DC max. 1 A	
Betriebsspannung LED Operating voltage LED	24 V DC (12 V DC optional)		-	24 V DC (12 V DC optional)	
Anschlussart Connection type	8-polig 8-pole M12 x 1			12-polig 12-pole M12 x 1	
Steckerbelegung (Ansicht Steckerseite) Connector assignment (Plug side view)					

Alle Maße in mm | All dimensions in mm

GEHÄUSESERIE | ENCLOSURE SERIES SE03

Ideal zum Nachrüsten und Erweitern von elektrischen Schaltfunktionen – Funktionsgehäuse in Klemmausführung (hohe Haltekräfte) |
Ideal for upgrading with electrical switching functions – Switch enclosures in clamping version (high holding forces)

Werkstoff und Oberfläche:

Klemmring aus Aluminium AlMgSi 0,5; gestrahlt schwarz oder naturfarben eloxiert.

Funktionselemente ab Werk:

1 oder 2 Drucktaster (1 Öffner, 1 Schließer)

Anschluss:

Leitung wird durch das Rohr geführt

Schutzart:

IP 65

Auf Anfrage:

Andere Abmessungen, Varianten, Beschriftungen



Beschriftung auf Anfrage | Labeling on request:



Material and surface:

Clamping ring made of aluminium AlMgSi 0.5; blasted black or natural anodized.

Function elements ex works:

1 or 2 push buttons (1 NC, 1 NO)

Connection:

Connection cable is guided out of the tube

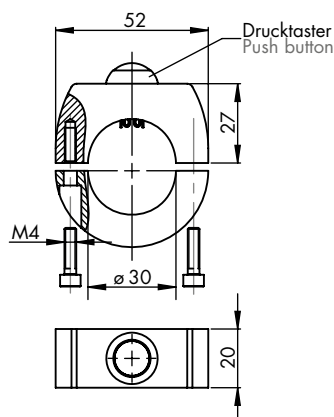
Protection class:

IP 65

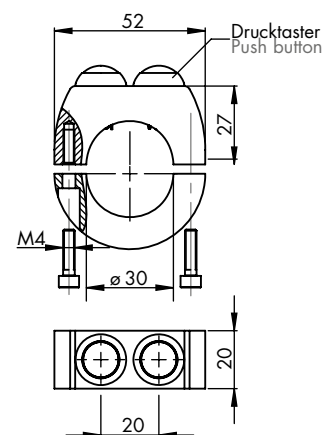
On request

Other dimensions, versions, labelling

1 Drucktaster | 1 push button:

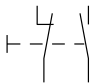
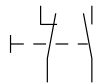
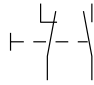


2 Drucktaster | 2 push buttons:





Typ	Eloxalausführung anodized version	
	natur nature	schwarz black
SE03-ST01 1 Drucktaster 1 push button	5500273 (DE2.SE03-ST01.030.11)	5500274 (DE2.SE03-ST01.030.14)
SE03-ST02 2 Drucktaster 2 push buttons	5500275 (DE2.SE03-ST02.030.11)	5500276 (DE2.SE03-ST02.030.14)

Technische Daten Technical data		
Typ	SE03-01	SE03-02
Drucktaster 1 (1 Öffner / 1 Schließer) Push button (1 NC Contact / 1 NO Contact)		
Drucktaster 2 (1 Öffner / 1 Schließer) Push button (1 NC Contact / 1 NO Contact)	-	
Drucktaster Push button	24 V AC/DC max. 1 A	

Alle Maße in mm | All dimensions in mm

GEHÄUSESERIE | ENCLOSURE SERIES SE04

Abgerundetes Funktionsgehäuse mit LED Drucktaster und Not-Halt | Rounded switch enclosure with LED push buttons and emergency stop

Werkstoff und Oberfläche:

Gehäuse aus Aluminium AlMgSi 0,5; naturfarben oder schwarz eloxiert.

Funktionselemente ab Werk:

- 1 oder 2 LED Drucktaster
(je 1 Öffner und 1 Schließer)
- Not-Halt (2 Öffner, 1 Schließer)

Anschluss:

8-, 12- oder 18-polig, Anschlussleitung 10 m

Schutzart:

IP 65

Auf Anfrage:

Kundenspezifische Varianten

Material and surface:

Housing made of aluminum AlMgSi 0.5; natural or black anodized.

Function elements ex works:

- 1 or 2 LED push button
(each 1 NC and 1 NO)
- Emergency stop (2 NC, 1 NO)

Connection:

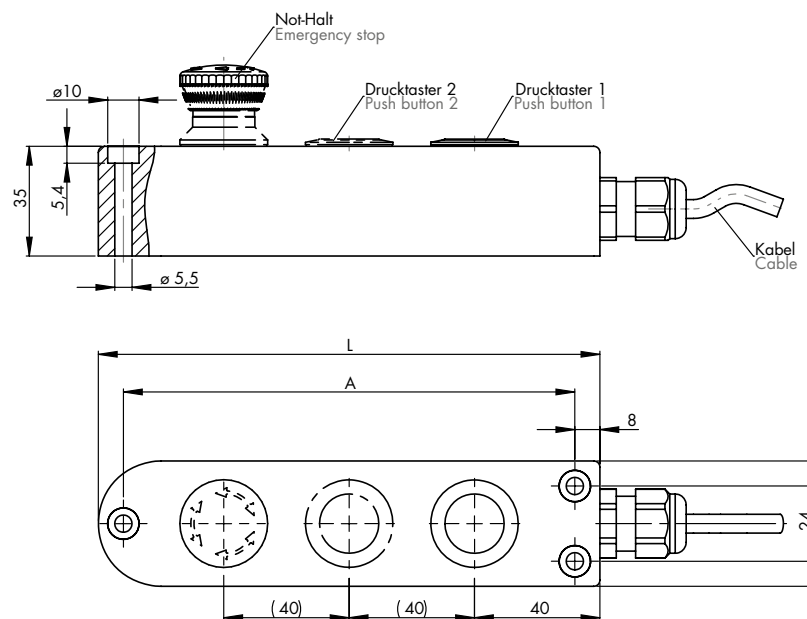
8-, 12- or 18-pole, connection cable 10 m

Protection class:

IP 65

On request

Customized variants





Eloxalausführung anodized version					
Typ Funktionselemente functional elements	A	L	Farbe colour	Standard standard Bestell-Nr. Order no.	Halbglanz satin finish Bestell-Nr. Order no.
SE04-ST01 1 Drucktaster 1 push button	64	80	natur nature	5500277 (DE2.SE04-ST01.080.01)	5500279 (DE2.SE04-ST01.080.11)
			schwarz black	5500278 (DE2.SE04-ST01.080.04)	5500280 (DE2.SE04-ST01.080.14)
SE04-ST02 2 Drucktaster 2 push buttons	104	120	natur nature	5500281 (DE2.SE04-ST02.120.01)	5500283 (DE2.SE04-ST02.120.11)
			schwarz black	5500282 (DE2.SE04-ST02.120.04)	5500284 (DE2.SE04-ST02.120.14)
SE04-ST20 Not-Halt emergency stop	64	80	natur nature	5500293 (DE2.SE04-ST20.080.01)	5500295 (DE2.SE04-ST20.080.11)
			schwarz black	5500294 (DE2.SE04-ST20.080.04)	5500296 (DE2.SE04-ST20.080.14)
SE04-ST04 Not-Halt emergency stop 1 Drucktaster 1 push button	104	120	natur nature	5500285 (DE2.SE04-ST04.120.01)	5500287 (DE2.SE04-ST04.120.11)
			schwarz black	5500286 (DE2.SE04-ST04.120.04)	5500288 (DE2.SE04-ST04.120.14)
SE04-ST05 Not-Halt emergency stop 2 Drucktaster 2 push buttons	144	160	natur nature	5500289 (DE2.SE04-ST05.160.01)	5500291 (DE2.SE04-ST05.160.11)
			schwarz black	5500290 (DE2.SE04-ST05.160.04)	5500292 (DE2.SE04-ST05.160.14)

Technische Daten Technical data					
Typ	SE04-ST01	SE04-ST02	SE04-ST20	SE04-ST04	SE04-ST05
Not-Halt (2 Öffner/1 Schließer) Emergency stop (2 NC contacts/ 1 NO contact)	ohne whithout	ohne whithout			
Drucktaster 1 LED grün (1 Öffner/1 Schließer) Push button 1 LED green (1 NC contacts/ 1 NO contact)			-		
Drucktaster 2 LED rot (1 Öffner/1 Schließer) Push button 1 LED red (1 NC contacts/ 1 NO contact)	-		-	-	
Not-Halt Emergency stop	-	-	20mV–42V AC/DC max. 250mA		
Drucktaster Push button	20mV–42V AC/DC max. 100mA		-	20mV–42V AC/DC max. 100mA	
Betriebsspannung LED Operating voltage LED	24 V DC		-	24 V DC	
Anschlussart Connection type	8-polig 8-pole	12-polig 12-pole	8-polig 8-pole	12-polig 12-pole	18-polig 18-pole
Montageöffnung Mounting cutout					

Alle Maße in mm | All dimensions in mm



Kraus & Naimer

Kraus & Naimer GmbH

Schumanngasse 39

1180 Wien

Austria

T: +43 1 404 06 0

E: sales-at@krausnaimer.com

www.krausnaimer.com

Folgen Sie uns auch auf



© Kraus & Naimer 10/2021



8001450