

Notrufset

Art.-Nr.: NRS .. 0834 ..

DE

Notrufset mit USV

Art.-Nr.: NRS .. 0834-2 ..

Bedienungsanleitung

1 Sicherheitshinweise



Montage und Anschluss elektrischer Geräte dürfen nur durch Elektrofachkräfte erfolgen.

Schwere Verletzungen, Brand oder Sachschäden möglich. Anleitung vollständig lesen und beachten.

Gefahr durch elektrischen Schlag. Vor Arbeiten an Gerät oder Last freischalten.

Bei der Installation von Rufanlagen sind die allgemeinen Sicherheitsbestimmungen für Fernmeldeanlagen nach DIN VDE 0800 einzuhalten.

Diese Anleitung ist Bestandteil des Produktes und muss beim Endkunden verbleiben.

2 Batteriesicherheitshinweise

WARNUNG! Bei unsachgemäßer Handhabung von Batterien kann es zu Explosion, Brand oder Verätzung durch Auslaufen kommen.

Batterien nicht erwärmen oder ins Feuer werfen.

Batterien nicht verpolen, kurzschließen oder wieder aufladen.

Batterien nicht deformieren oder zerlegen.

Batterien nur durch identischen oder gleichwertigen Typ ersetzen.

Leere Batterien sofort entfernen und umweltgerecht entsorgen.

3 Geräteaufbau

Das Notrufset besteht aus den Einzelgeräten Rufmodul, Zugtaster, Abstelltaster und Netzteil und USV-Modul (nur im Notrufset mit USV enthalten). Das Notrufset kann um eine Dienstzimmereinheit und um Ruftaster erweitert werden.

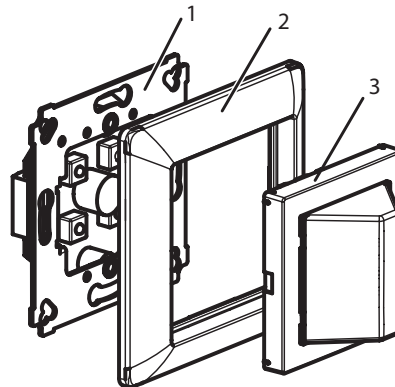


Abb. 1: Rufmodul

1. Einsatz Rufmodul
2. Rahmen
3. Leuchtaufsatz

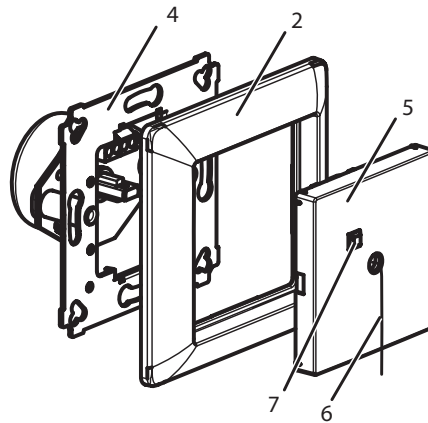


Abb. 2: Zugtaster

- 4. Einsatz Zugtaster
- 5. Aufsatz Zugtaster
- 6. Zugschnur
- 7. Beruhigungsleuchte

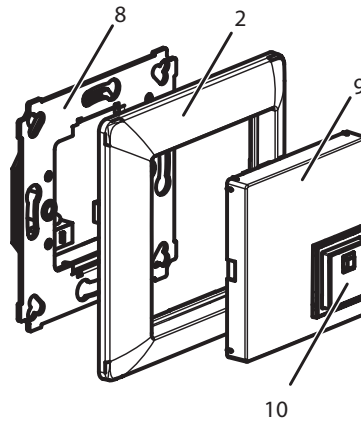


Abb. 3: Abstelltaster

- 8. Einsatz Abstelltaster
- 9. Aufsatz Abstelltaster
- 10. Abstelltaster ohne LED-Anzeige

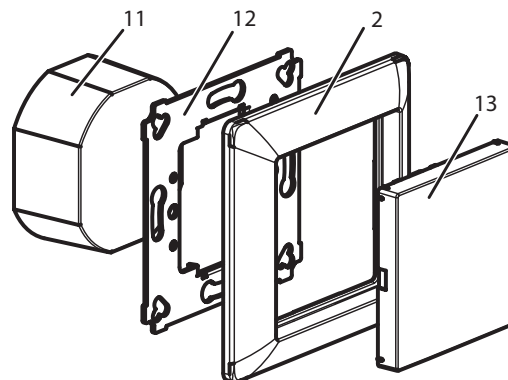


Abb. 4: Netzteil

- 11. Netzteil
- 12. Tragrings
- 13. Blindabdeckung

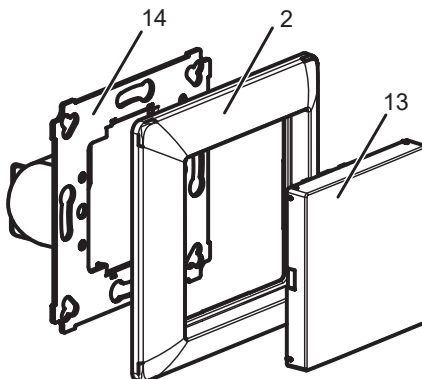


Abb. 5: USV-Modul (nur im Notrufset mit USV enthalten)

14. USV-Modul

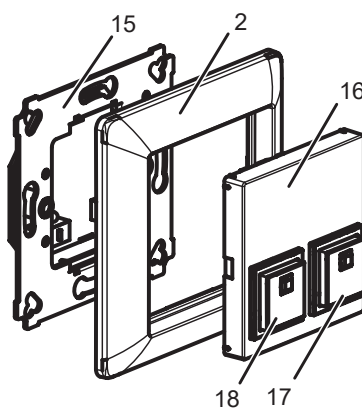


Abb. 6: Dienstzimmereinheit (nicht im Set enthalten)

- 15. Einsatz Dienstzimmereinheit
- 16. Aufsatz Dienstzimmereinheit
- 17. Anwesenheitstaster
- 18. Abstelltaster akustischer Ruf

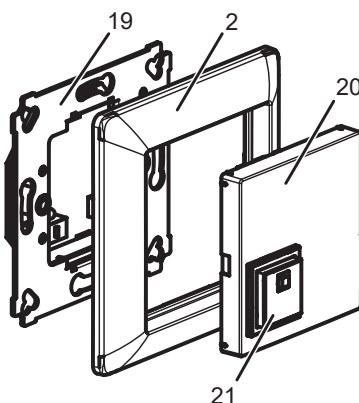


Abb. 7: Ruftaster (nicht im Set enthalten)

- 19. Einsatz Ruftaster
- 20. Aufsatz Ruftaster
- 21. Ruftaster mit Beruhigungsleuchte

4 Funktion

Bestimmungsgemäßer Gebrauch

- Notrufsystem für Behindertentoiletten in öffentlichen Gebäuden nach DIN VDE 0834
- Montage in Gerätedose nach DIN 49073
- Montagehinweis USV-Modul: tiefe Dose verwenden

Produkteigenschaften

- Zugtaster mit Beruhigungsleuchte
- Aufheben von Rufen über Abstelltaste
- Dienstzimmereinheit mit optischer und akustischer Meldung
- Nur im Notrufset mit USV enthalten: USV-Modul zur Überbrückung von Spannungsausfällen
- Fernmeldung über potentialfreien Kontakt

5 Bedienung

Notruf senden

- Zugschalter betätigen.
- Notruf abschalten.
- Abstelltaster betätigen.

6 Information für Elektrofachkräfte

Montage und elektrischer Anschluss

Montagehöhen nach DIN VDE 0834 (Rufanlagen in Krankenhäusern, Pflegeheimen und ähnlichen Einrichtungen).

Zugtaster:

mindestens 20 cm über der höchstmöglichen Position des Brausekopfes.

Die Zugschnur muss bis 10 cm über den Boden reichen und liegend erreichbar sein.

Geräte zum Bedienen:

0,7 – 1,5 m über dem Fußboden

Geräte zum Bedienen mit Textanzeige:

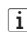
1,5 – 1,7 m über dem Fußboden

Geräte mit Installationseinheiten:

1,6 – 1,8 m über dem Fußboden

Signalleuchten und Großtextanzeigen:

1,5 – 2,2 m über dem Fußboden

 Die DIN 18024-2 „Barrierefreies Bauen“ schreibt darüber hinaus vor, Bedienelemente für Rollstuhlfahrer in einer Höhe von 0,85 m zu montieren.

 Montage und Anschluss von Rufanlagen ist nur nach erfolgter Schulung zulässig.



GEFAHR

Elektrischer Schlag bei Berühren spannungsführender Teile in der Einbauumgebung.

Elektrischer Schlag kann zum Tod führen.

Vor Arbeiten am Gerät freischalten und spannungsführende Teile in der Umgebung abdecken!

Steckbrücken am Rufmodul (22)

Steckbrücke 1 (JP1)

geschlossen: Summer im Rufmodul aktiviert

offen: Summer im Rufmodul deaktiviert (Werkseinstellung)

Steckbrücke 2 (JP2)

geschlossen: Ruflampe und Summer (auch im Dienstzimmer) Dauerton (Werkseinstellung)

offen: Ruflampe und Summer (auch im Dienstzimmer) intermittierend.

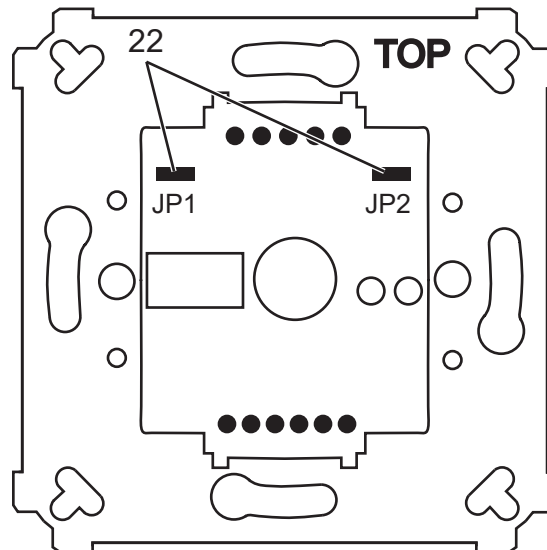


Abb. 8: Rufmodul (Vorderseite)

Notrufset anschließen und montieren

Montage siehe Abb. 1, 2, 3, 4, 5, 6, 7

Anschluss siehe Abb. 9, 10

Verdrahtungsplan siehe Abb. 11

USV-Modul anschließen:

- Steckverbinder am Akkumulator des USV-Moduls erst nach dem Einschalten der 24 V-Versorgungsspannung anschließen, um Entladung des Akkus zu verhindern.

i Der Akku ist erst nach mehrstündigem Betrieb vollständig geladen.

Akkumulator am USV-Modul austauschen:

Verschleißteile wie Batterien und Akkus müssen nach DIN VDE 0834 jährlich ausgetauscht werden.

- Vor Austausch des Akkumulators oder Außerbetriebnahme des Notrufsystems Steckverbinder lösen. Dies verhindert die Entladung des Akkus und Kurzschlüsse bei der Demontage des Akkus.

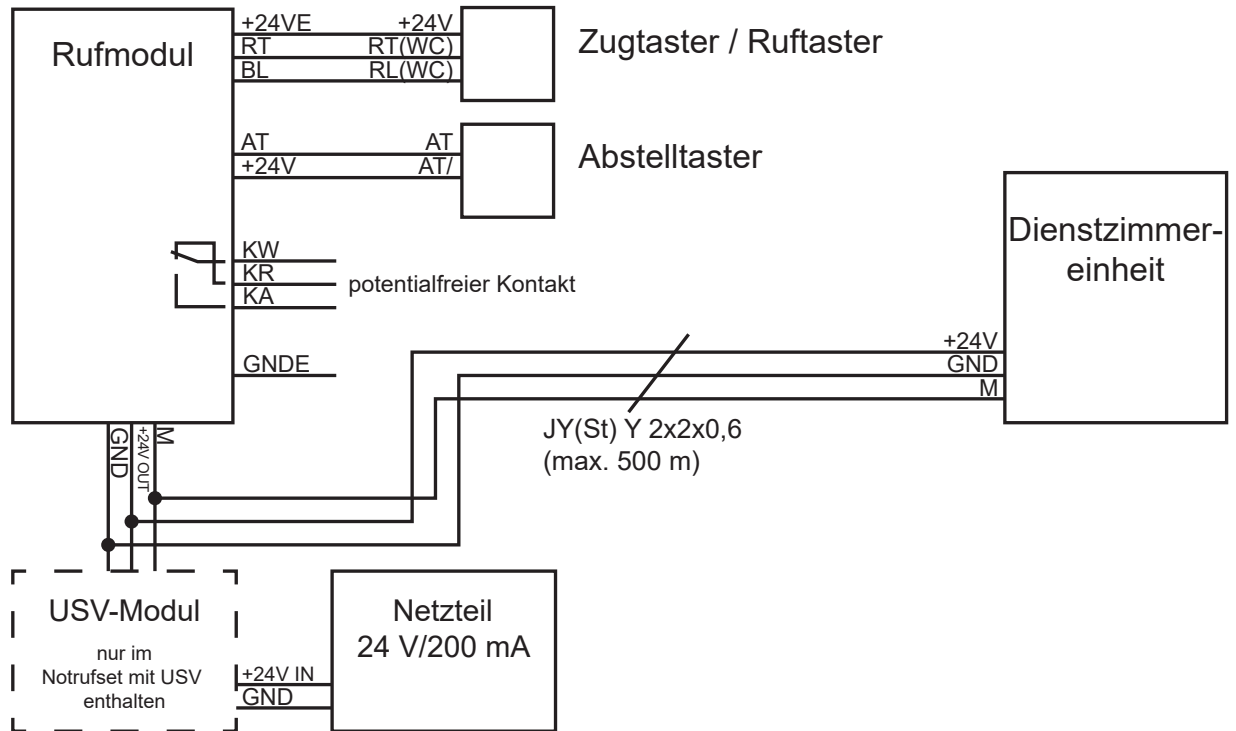


Abb. 9: Verdrahtungsplan

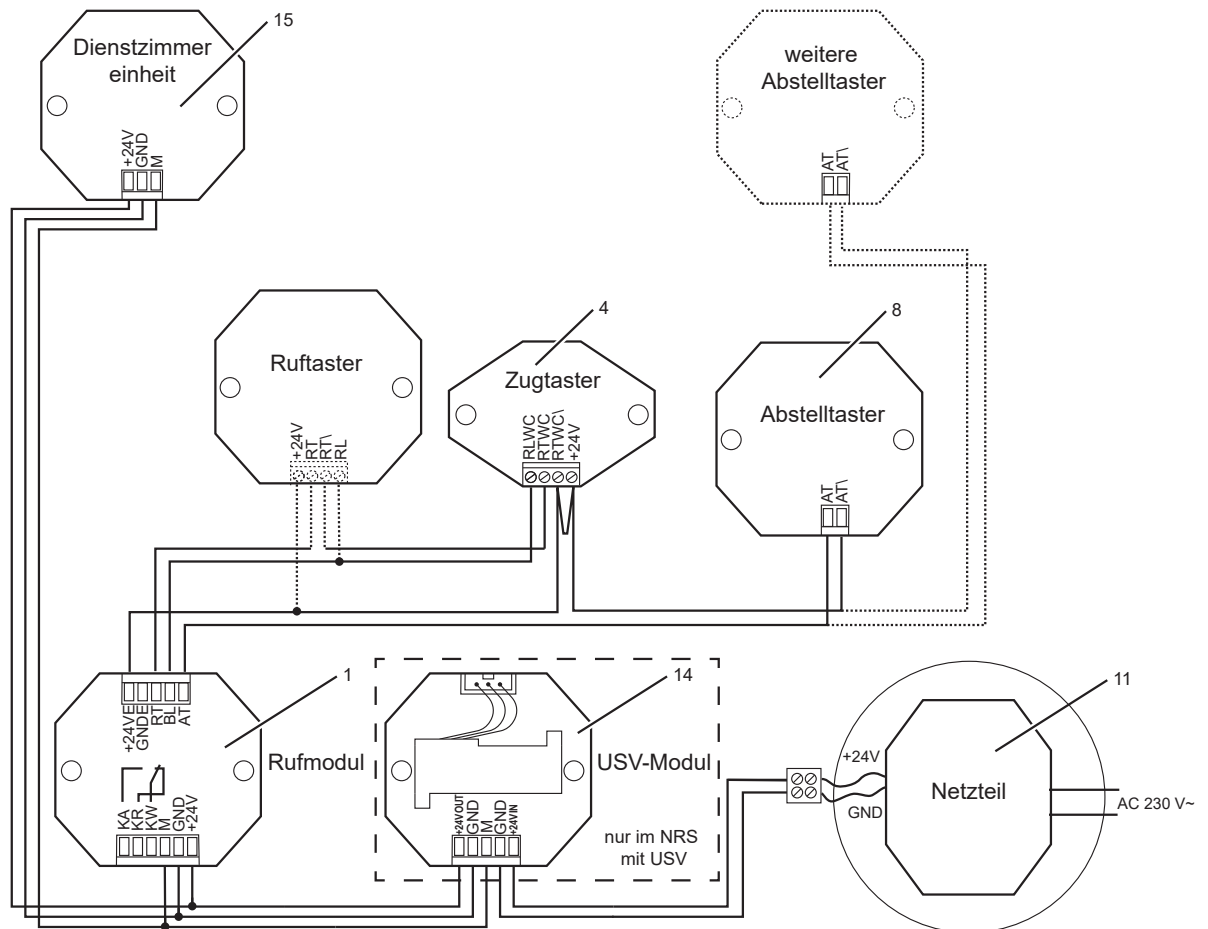


Abb. 10: Anschlussplan Ruftaster

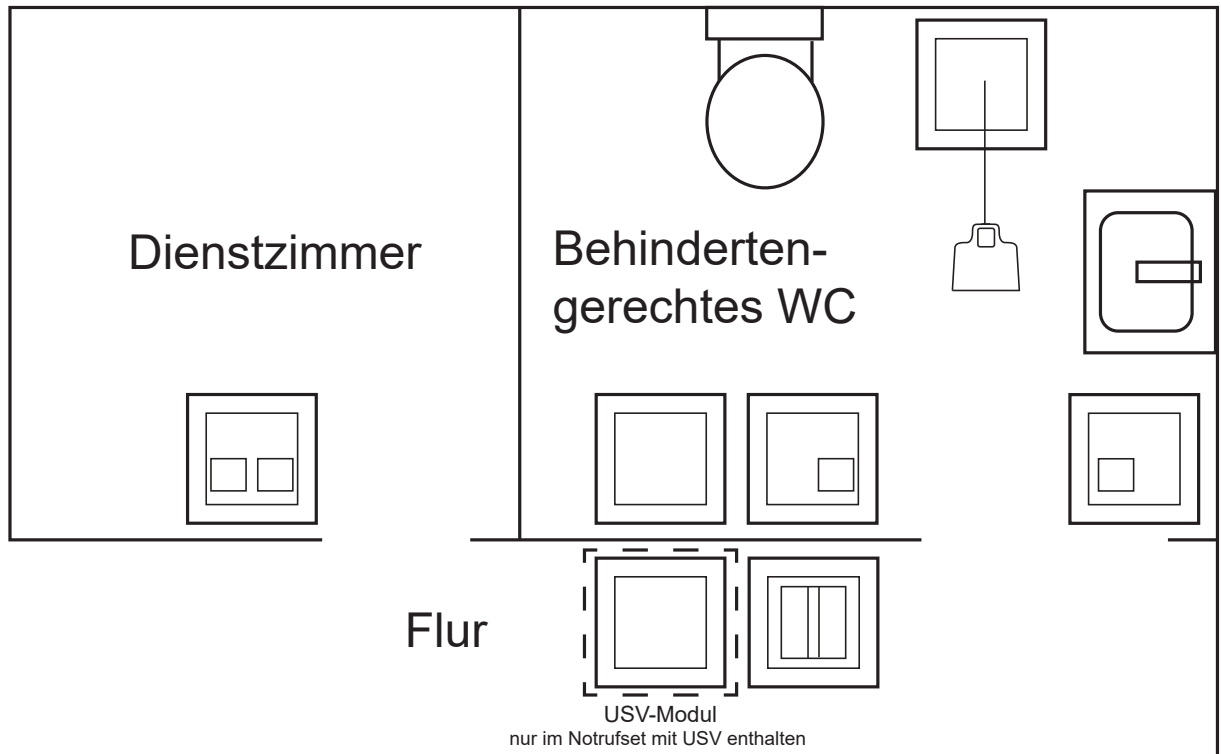


Abb. 11: Einbausituation

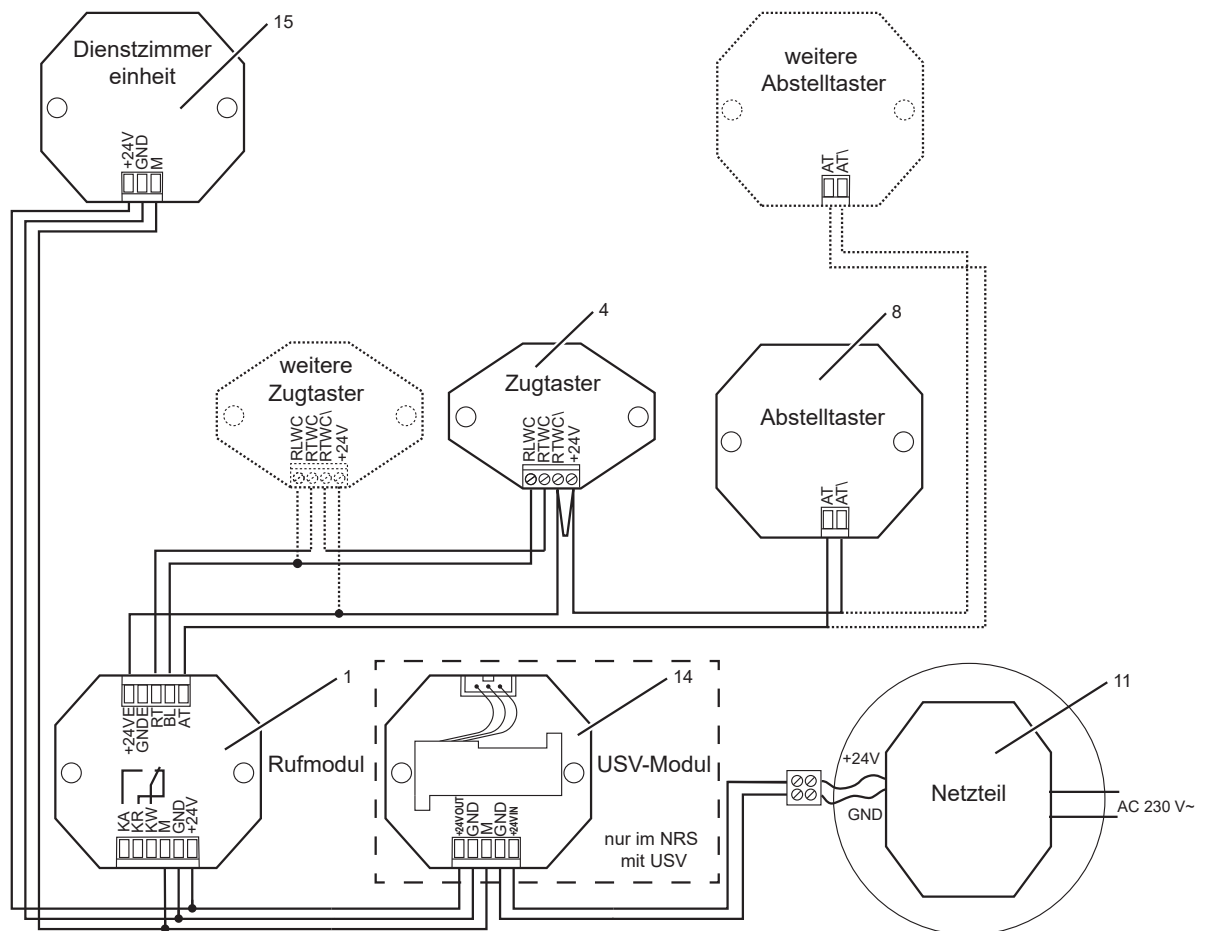


Abb. 12: Anschlussplan Zugtaster

7 Anschlussbelegungen

Rufmodul

Art.-Nr.: NRS .. 0834 RM ..

Optische und akustische Rufmeldung, Fernmeldekontakt

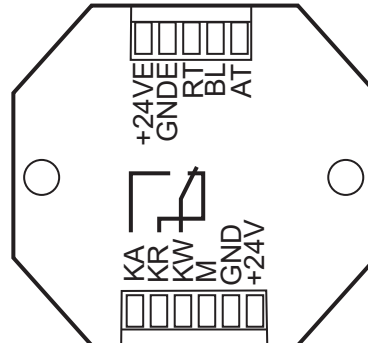


Abb. 13: Rufmodul (Rückseite)

+24VE	+24V extern
GNDE	GND extern
RT	Ruftaste
BL	Beruhigungslampe
AT	Abstelltaste

KA	Relais Arbeitskontakt
KR	Relais Ruhekontakt
KW	Relais Wurzel
M	Meldeleitung (zum Dienstzimmer)
GND	Versorgungsspannung –
+24V	Versorgungsspannung +

Die externen Anschlüsse sind für nachgeschaltete Komponenten (Zugtaster, Abstelltaster, ...) vorgesehen.

Zugtaster

Art.-Nr.: NRS .. 0834 ZT ..

Zugtaster mit Finde- und Beruhigungslicht

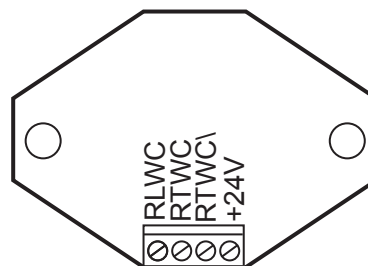


Abb. 14: Zugtaster

RLWC	Ruflampe WC-Ruf
RTWC	Ruftaste WC-Ruf (IN)
RTWC\	Ruftaste WC-Ruf (OUT)
+24V	Versorgungsspannung +

Abstelltaster

Art.-Nr.: NRS .. 0834 AT ..

Abstelltaster zur Rufabschaltung

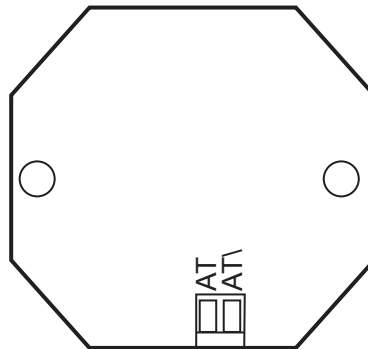


Abb. 15: Abstelltaster (Rückseite)

AT Abstelltaste (IN)
 AT\ Abstelltaste (OUT)

USV-Modul (nur im Notrufset mit USV enthalten)

Art.-Nr.: NRS .. 0834 USV ..

Zur Überbrückung von Spannungsausfällen

Mit austauschbarem Akkumulator (Art.-Nr.: NRS AKKU 130)

Meldet Akkufehler oder Spannungsausfall an das Rufmodul

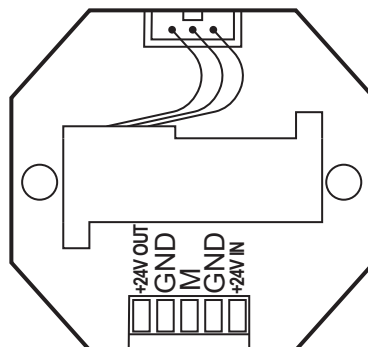


Abb. 16: USV-Modul (Rückseite)

+24V OUT Versorgungsspannung + (OUT)
 GND Versorgungsspannung – (OUT)
 M Meldeleitung (zum Rufmodul)
 GND Versorgungsspannung – (IN)
 +24V IN Versorgungsspannung + (IN)

Akustische Signale am Rufmodul:

Akkubetrieb: ein kurzes Signal alle 12 Sekunden

Akkufehler: zwei kurze Signale alle 12 Sekunden

Dienstzimmereinheit (nicht im Set enthalten)

Art.-Nr.: NRS .. 0834 DZE ..

Optionale Bedien- und Meldeeinheit mit akustischer und optischer Meldung, Meldungsunterdrückung, Meldungspause 20 s.

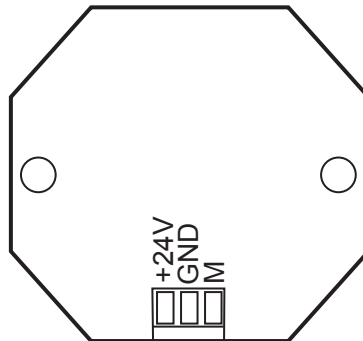


Abb. 17: Dienstzimmereinheit (Rückseite)

+24V	Versorgungsspannung +
GND	Versorgungsspannung –
M	Meldeleitung (zum Rufmodul)

Ruftaster (nicht im Set enthalten)

Art.-Nr.: NRS .. 0834 RT ..

Ruftaster mit Finde- und Beruhigungslicht

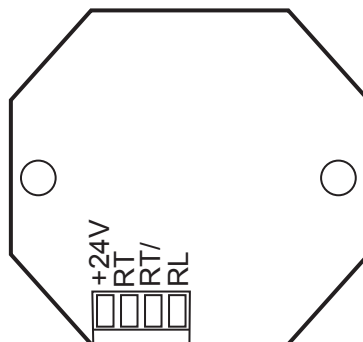


Abb. 18: Ruftaster (Rückseite)

+24V	Versorgungsspannung +
RT	Ruftaste WC-Ruf (IN)
RT\	Ruftaste WC-Ruf (OUT)
RL	Ruflampe WC-Ruf

8 Anhang

Entsorgung von Batterien



Leere Batterien sofort entfernen und umweltgerecht entsorgen. Batterien nicht in den Hausmüll werfen. Auskunft über umweltgerechte Entsorgung gibt die kommunale Behörde. Gemäß gesetzlicher Vorgaben ist der Endverbraucher zur Rückgabe gebrauchter Batterien verpflichtet.

Zubehör

Rufmodul	NRS .. 0834 RM ..
Zugtaster	NRS .. 0834 ZT ..
Absteltaster	NRS .. 0834 AT ..
Netzteil	NRS .. 0834 NT ..
USV-Modul	NRS .. 0834 USV ..
Dienstzimmereinheit	NRS .. 0834 DZE ..
Ruftaster	NRS .. 0834 RT ..
Dienstzimmerterminal	NRS DZT 20 WW
Aufputz-Gehäuse für Dienstzimmerterminal	NRS DZT AP WW
Umlenkrollen-Set	NRS ULR 0834
Akku für USV-Modul	NRS AKKU 130
Zugschnur	ZS-34 KO5S

Technische Daten

Allgemein

Umgebungstemperatur	+5 ... +40 °C
Lagertemperatur	-25 ... +75 °C
Entfernung Rufmodul und Dienstzimmer	max. 500 m
Anschluss 24 V	eindrähtig, 0,3 ... 1,4 mm
Leitung 24 V	J-Y(St) Y 2x2x0,6

Netzteil

Nennspannung	AC 230 / 240 V ~
Netzfrequenz	50 / 60 Hz
Ausgangsspannung	DC 24 V
Ausgangsstrom	250 mA
Anschlussspannung System (für Rufmodul, Ruftaster, Absteltaster, Dienstzimmereinheit und USV-Modul)	DC 24 V

USV-Modul

Maximallast Netzbetrieb	250 mA
Akkubetrieb	
Ausgangsspannung	22,8 V DC, ± 10 %
Nennlast für 1 Stunde	130 mA
Maximallast für 15 Minuten	300 mA

Gewährleistung

Die Gewährleistung erfolgt im Rahmen der gesetzlichen Bestimmungen über den Fachhandel.