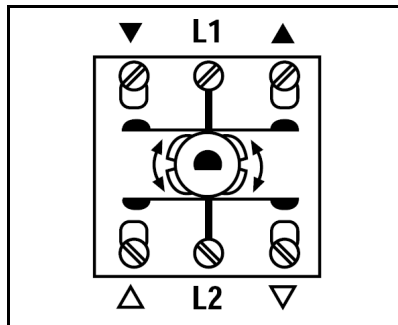




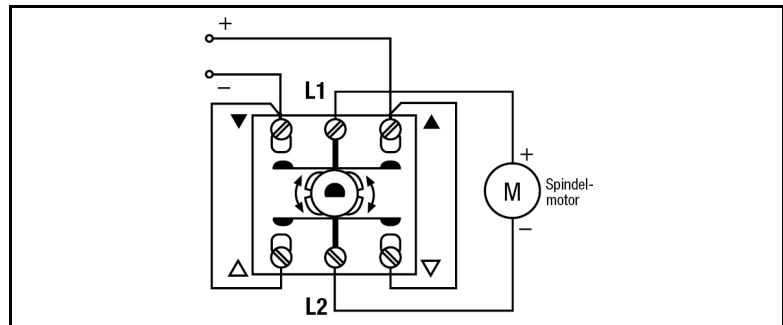
Bezeichnung: Jalousie-Drehschalter
(Wendeschalter/- Taster)
mit Schriftfeld 9 x 50 mm

Art.-Nr.: 834.20 W

Mit beiliegender Arretierung als Taster verwendbar.



Anschlussklemmen



Schaltbild

Technische Daten

Schaltspannung:	AC 250 V ~
Schaltstrom:	10 AX
Anschluss:	Schraubklemmen
Schaltertyp:	2-polig (2 Antriebe)