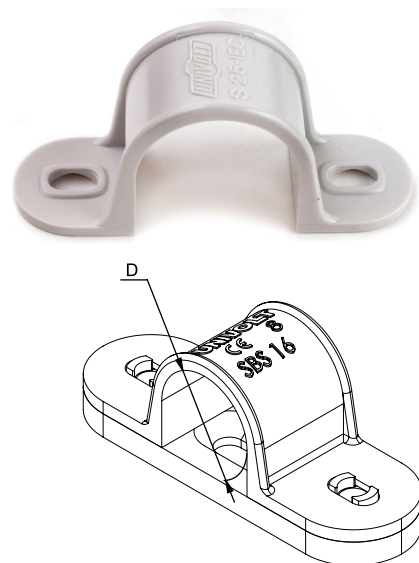


Datenblatt

Produktbezeichnung	S GR
Beschreibung	Schelle 2-lappig
Eigenschaften	zur Montage starrer oder biegsamer Rohre mit Schrauben Ø 4 mm
Farbe	grau, ähnlich RAL 7037



Art. Nr.	Für Rohrdurchmesser	Vp kl	Vp gr
020 571	16 mm	100 St	3200 St
020 572	20 mm	50 St	1600 St
020 573	25 mm	100 St	1600 St
020 574	32 mm	100 St	800 St
020 575	40 mm	50 St	400 St
020 576	50 mm	50 St	400 St
020 577	63 mm	25 St	200 St

Weitere technische Merkmale

Merkmal	
Geschlossen	Ja
Anreihbar	Nein
Max. Anzahl der Rohre	1
Befestigungsart	Schraubloch
Mit Einlage	Nein
Werkstoff	PVC-U