

L 400 S

weiß
 EAN 4007841 611118
 Art.-Nr. 611118



Max. 60 W							5 years		
Max. 60 W E27	Infrarot-Sensor 240°	Max. 12 m	IP44	2 - 2000 Lux	5 Sek - 15 Min	Energie sparen	Herstellergarantie steinel.de/garantie	CE	ENEC 10

Funktionsbeschreibung

Einfach klassisch, einfach klasse. Sensor-Außenleuchte L 400 S, ideal für Hauswände und Eingangsbereiche, für E 27 Leuchtmittel, 240° Erfassungswinkel, max. 12 m Reichweite, Grundlichtfunktion, mundgeblasenes Kristallglas mit dekorativem Blaseneinschluss.

Technische Daten

Abmessungen (L x B x H)	250 x 215 x 336 mm
Mit Leuchtmittel	Nein
Herstellergarantie	5 Jahre
Einstellungen via	Potis
Mit Fernbedienung	Nein
Variante	weiß
VPE1, EAN	4007841611118
Anwendung, Ort	Außenbereich
Anwendung, Raum	Außenbereich, Hauseingang, Rund ums Haus, Terrasse / Balkon, Hof & Einfahrt
Farbe	Weiß
Verpackungsinhalt	1
Montageort	Wand
Schlagfestigkeit	IK03
Schutzart	IP44
Schutzklasse	II
Umgebungstemperatur	von -20 bis 40 °C

Unterkriechschutz	Ja
segmentweise Ausblendung	Ja
Elektronische Skalierbarkeit	Nein
Mechanische Skalierbarkeit	Nein
Reichweite Radial	r = 3 m (19 m ²)
Reichweite Tangential	r = 12 m (302 m ²)
Dämmerungsschalter	Ja
Abdeckmaterial Lieferumfang	Abdeckschalen
Leuchtmittel	Allgebrauchslampe
Sockel	E27
Softlichtstart	Ja
Dauerlicht	schaltbar, 4 h
Dämmerungseinstellung	2 - 2000 lx
Zeiteinstellung	5 s - 15 Min.
Grundlichtfunktion	Ja
Vernetzung	Nein
Grundlichtfunktion in Prozent	0 - 50 %

L 400 S

weiß
EAN 4007841 611118
Art.-Nr. 611118



Technische Daten

Werkstoff des Gehäuses	Kunststoff	Grundlichtfunktion Prozent, von	0 %
Werkstoff der Abdeckung	Glas transparent	Grundlichtfunktion Prozent, bis	50 %
Netzanschluss	220 – 240 V / 50 – 60 Hz	optimale Montagehöhe	2 m
Leistung	60 W	Erfassungswinkel	240 °
Eigenverbrauch	0,8 W	Produkt Kategorie	Sensor-Außenleuchte
Montagehöhe max	6,00 m		
Slavebetrieb einstellbar	Nein		

Zubehör

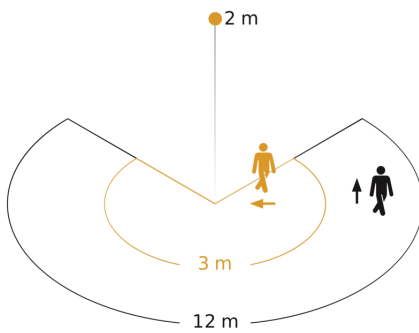
EAN 4007841 630416

Eckwandhalter 03

L 400 S

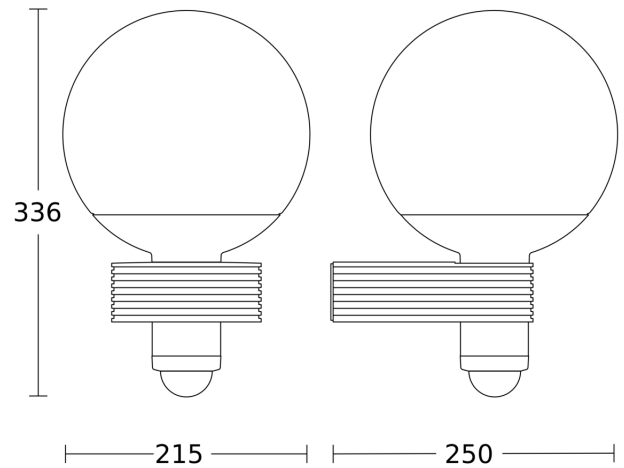
weiß
EAN 4007841 611118
Art.-Nr. 611118

Sensorerfassungsbereich

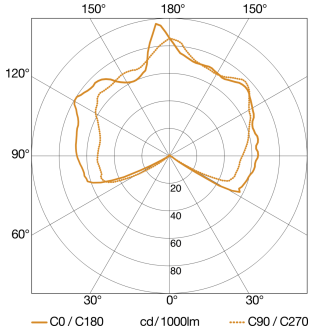


Mögliche Montagehöhe: 1,80 m – 6,00 m
Orange: radial
Schwarz: tangential

Maßzeichnung



Lichtverteilungskurve



Leistung 60 W
Mit Leuchtmittel Nein
Leuchtmittel Allgebrauchslampe

Schaltplan Slave / Funk-Master Vernetzung

