

LED-ARBEITSLEU. AKKU SPOT 1400 IP54 PETROL-SCHWARZ

Typ: GCB10S-D7

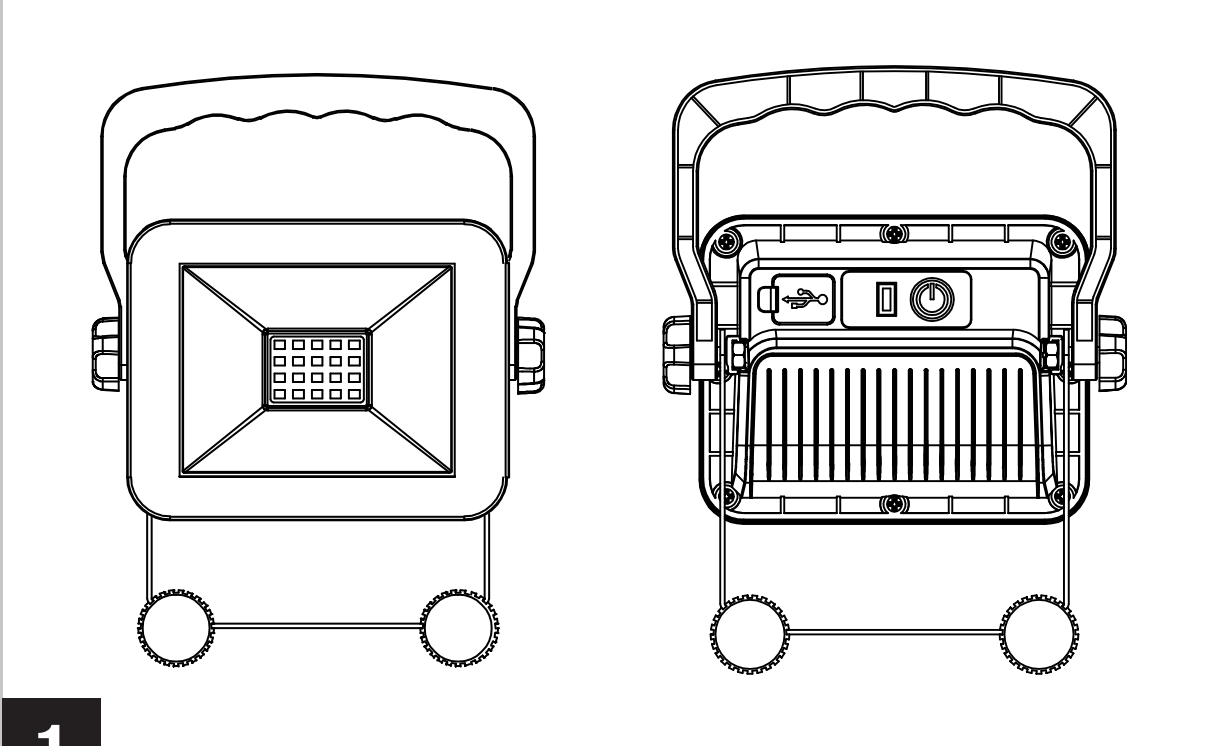


REV Ritter GmbH

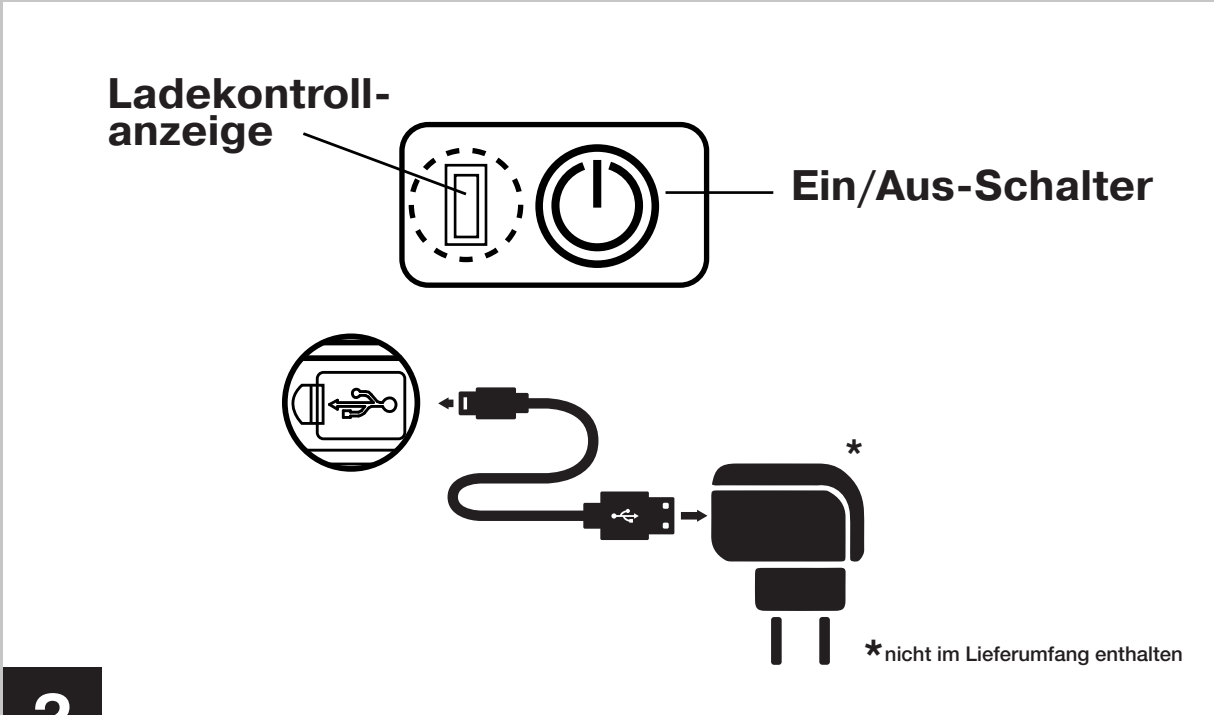
Frankenstr. 1-4 • 63776 Mömbris • Deutschland • www.rev.de
E-Mail: service@rev.de • (D) (AT) Service-Telefon: 00800 50 00 27 35*
*kostenfreie Service-Rufnummer, Mobilfunkpreise abweichend

05.25

A



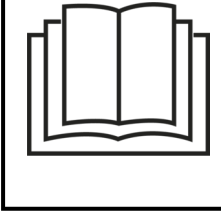
1



2

S

S1



S2



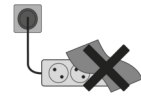
S3

IP54

S4



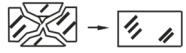
S5



S6



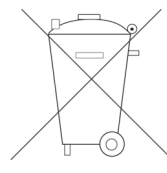
S7



S8



S9



LED-Arbeitsleu. Akku SPOT 1400 IP54 petrol-schwarz

Montage- und Bedienungsanleitung

EINLEITUNG

- Sehr geehrte Kundin, sehr geehrter Kunde, wir bedanken uns, dass Sie unser Produkt gekauft haben. Bitte lesen Sie die nachfolgende Bedienungsanleitung vor der Inbetriebnahme des Produktes aufmerksam durch und bewahren Sie sie für späteres Nachschlagen gut auf. (S1)
- Bitte überprüfen Sie das Produkt vor Verwendung auf Schäden!

BESTIMMUNGSGEMÄSSE VERWENDUNG

- Das Produkt ist konform mit den zutreffenden europäischen CE-Richtlinien. (S2)
- Dieses Produkt ist konform mit den zutreffenden europäischen Sicherheitsnormen.
- Das Produkt ist spritzwassergeschützt, IP54 und zur Verwendung im Außenbereich geeignet. (S3)
- Das Produkt ist zur zeitweisen Verwendung im Außenbereich geeignet.
- Das Produkt darf nur für den vorgesehenen Zweck, gemäß dieser Bedienungsanleitung, verwendet werden!
- Das Produkt ist nicht für den rauen Einsatz (z.B. Baustellen) geeignet!
- Das Produkt ist nicht für die Benutzung durch Personen (inklusive Kinder) vorgesehen, deren physische, sensorische oder mentale Fähigkeiten begrenzt sind, oder Erfahrung und Wissen fehlt! Benutzung des Produktes durch diese Personen nur, sofern sie von einer für ihre Sicherheit verantwortlichen Person überwacht werden oder in die Benutzung des Produktes eingeführt wurden!
Die Aufsicht und Benutzung des Produktes muss von einer verantwortungsvollen Person erfolgen!
- Setzen Sie das Produkt keinem Strahlwasser aus.

ALLGEMEINE HINWEISE

- Behandeln Sie das Produkt sorgfältig. Es kann durch Stöße, Schläge oder Fall aus bereits geringer Höhe beschädigt werden!
- Nur gelieferte Originalteile verwenden!
- Keine Zusatzkomponenten einsetzen!
- Das Produkt hat keine austauschbaren Teile. Versuchen Sie nicht das Produkt zu öffnen oder zu reparieren!

ALLGEMEINE SICHERHEITSHINWEISE

- Technische Daten beachten!
Gebrauchsanweisung beachten und aufbewahren!
Gebrauchsanweisung an Nachbesitzer weitergeben!
Nicht für den Gebrauch durch Kinder bestimmt!
Beschädigtes Produkt nicht in Betrieb nehmen bzw. nicht weiter verwenden!
- Niemals direkt in die Lichtquelle sehen! Das ausgesendete Lichtspektrum kann Blauanteile enthalten. (S4)
- Nur auf ebenen und stabilen Oberflächen aufstellen!
- Nicht in Räumen mit Explosionsrisiko benutzen (z. B. Schreinerei, Lackierbetrieb oder Ähnliches)!
- Nicht in unmittelbarer Nähe von brennbarem Material benutzen!
- Nicht in Wasser oder andere Flüssigkeiten eintauchen!
- Die Lichtquelle in der Leuchte ist nicht ersetzbar. Am Ende ihrer Lebensdauer muss die ganze Leuchte ersetzt werden!
- Niemals selbst reparieren. Reparaturen dürfen ausschließlich vom Hersteller, dessen Servicebeauftragten oder einer ausgewiesenen Elektrofachkraft durchgeführt werden!
- Produkt nicht abgedeckt betreiben. Dies könnte zu gefährlichen Hitzestaus führen! (S5)
- Das Produkt muss frei zugänglich bleiben (auch im Betrieb)!
- Gehäuse nicht öffnen!
- Niemals mit offenem Gehäuse, fehlender oder beschädigter Abdeckung des Anschlussraumes betreiben!
- Als Spannungsquelle für das Netzteil darf nur eine ordnungsgemäße Netzsteckdose (230V~, 50Hz) des öffentlichen Versorgungsnetzes verwendet werden!
- Bei beschädigtem Kabel Produkt von der Stromversorgung trennen!
- Bedienen Sie die Knöpfe des Produktes nicht mit elektrisch leitenden Gegenständen!
- Betreiben Sie das Produkt nicht an, auf oder in der Umgebung offener Flammen (z.B. Kerzen)!
- Setzen Sie das Produkt nicht dem direkten Sonnenlicht aus und schützen Sie es vor starker Hitze!
- Eingesteckte Netzteile dürfen eine Temperatur von 50°C nicht überschreiten!
- Nicht mit Gewalt verbiegen!
- Verschließen Sie nach dem Ladevorgang die Abdeckung der Ladebuchse!
- Die Tasten des Produkts dürfen nicht dauerhaft betrieben werden!
- Achten Sie beim Betreiben des Produktes auf einen sicheren Stand.

SICHERHEITSHINWEISE BATTERIEN/AKKU

- Es sollte nicht versucht werden, Batterien / Akkus durch Aufheizen oder ähnliche Maßnahmen zu reaktivieren. Primärbatterien dürfen nicht geladen werden, da dieses zum Elektrolytaustritt, zur Explosion oder zu Feuer führen kann.
- Batterien/Akkus nicht ins Wasser tauchen und nicht an einem feuchten, sondern einem trockenen und kühlen Ort aufbewahren.
- Batterien/Akku nicht ins Feuer werfen, nicht öffnen sowie weder selbst löten noch schweißen.
- Batterien/Akku nicht kurzschließen.

LIEFERUMFANG

- Prüfen Sie den Lieferumfang auf Vollständigkeit und einwandfreie Beschaffenheit. Bei Fehlteilen oder Beschädigungen:
 - Montieren Sie das Gerät nicht!
 - Nehmen Sie das Gerät nicht in Betrieb!
 - Reklamieren Sie beim Lieferanten.

Der Lieferumfang besteht aus:

- Produkt
- Anleitung
- Zubehör:
 - USB-Ladekabel

TECHNISCHE DATEN

- Leistung: 10 W LED
- Leuchtmittel: SMD LEDs
- Lichtstrom: 1.400 lm
- Farbtemperatur: 6.500 K
- Farbwiedergabeindex (Ra/CRI): ≥ 80
- LED Lebensdauer: 30.000 h
- Abstrahlwinkel: 110 °
- IP Schutzart: IP54 (S3)
- Schutzklasse: III (S6)
- Umgebungstemperatur: -5°C - 35°C
- Abmessungen LxBxH: 147 mm x 111 mm x 194 mm
- Gewicht: 402 g
- Akku: 1x ICR18650, 3,7 V / 4.400 mAh / 16,28 Wh, enthalten: Ja, austauschbar: Nein
- Akkulaufzeit: 120 min
- Ladezeit: 180 min
- Lichtausbeute: 140 lm/W

BEDIENUNGSHINWEISE

- Am Produkt befindet sich ein Ladeeingang (siehe A2). Nutzen Sie ausschließlich das beigelegte USB-Ladekabel (ca. 1,0m Kabellänge), welches in ein herkömmliches USB-Netzteil (Buchse: Typ A) eingesteckt werden kann. Verwenden Sie hierfür ausschließlich geprüfte USB-Netzteile mit max. 5V Ausgangsspannung. Verbinden Sie das USB-Ladekabel entsprechend mit Ladeeingang am Produkt und USB-Netzteil (nicht im Lieferumfang enthalten).

Hinweis: Ladung nur frostfrei durchführen!

- Am Produkt befindet sich eine Ladekontrollanzeige (siehe A2), die während des Ladevorgangs rot leuchtet. Sobald das Produkt vollständig geladen ist, wechselt die Anzeige von rot auf grün.

Hinweis: Laden Sie das Produkt niemals länger als 12 Stunden auf.

REINIGUNG

- Lassen Sie die Leuchte ausreichend abkühlen!
- Ziehen Sie das Produkt vor der Reinigung aus der Steckdose.
- Zur Reinigung nur ein trockenes oder leicht feuchtes, fusselfreies Tuch, eventuell ein mildes Reinigungsmittel verwenden. Keine scheuer- oder lösmittelhaltigen Reinigungsmittel anwenden.

WARTUNG

- Ersetzen Sie umgehend beschädigte Schutzscheiben. (S7)
- Entfernen Sie sofort alle Verschmutzungen am Gehäuse oder der Schutzscheibe, da diese zu Überhitzung führen können.
- Die Lichtquelle dieser Leuchte ist nicht ersetzbar; wenn die Lichtquelle ihr Lebensdauerende erreicht hat, ist die gesamte Leuchte zu ersetzen.

WEEE-ENTSORGUNGSHINWEIS

- Gebrauchte Elektro- und Elektronikgeräte dürfen gemäß europäischer Vorgaben nicht mehr zum unsortierten Abfall gegeben werden. Das Symbol der Abfalltonne auf Rädern weist auf die Notwendigkeit der getrennten Sammlung hin. Helfen auch Sie mit Umweltschutz und sorgen dafür, dieses Gerät, wenn Sie es nicht mehr nutzen, in die hierfür vorgesehenen Systeme der Getrenntsammlung zu geben. RICHTLINIE 2012/19/EU DES EUROPÄISCHEN PARLAMENTS UND DES RATES vom 04. Juli 2012 über Elektro- und Elektronik-Altgeräte. (S8)

BATTERIE-ENTSORGUNGSHINWEIS

- Batterien und Akkus dürfen nicht in den Hausmüll. Jeder Verbraucher ist gesetzlich verpflichtet, alle Batterien und Akkus, egal ob sie Schadstoffe enthalten oder nicht, bei einer Sammelstelle seiner Gemeinde/seines Stadtteils oder im Handel abzugeben, damit sie einer umweltschonenden Entsorgung zugeführt werden können. Batterien und Akkus bitte nur in entladendem Zustand abgeben! (S9)

SERVICE

- Haben Sie Fragen zu unserem Produkt oder eine Beanstandung, dann informieren Sie sich bitte im Internet unter www.rev.de über die Kontaktaufnahme und Retourenabwicklung oder senden eine E-Mail an service@rev.de. Wir weisen darauf hin, dass wir keine Sendungen ohne Retourennummer bearbeiten können und deren Annahme verweigern müssen.

REV ADRESSE + SERVICETELEFONNUMMER

- REV Ritter GmbH
Frankenstr. 1-4 • 63776 Mömbris • Deutschland • www.rev.de
E-Mail: service@rev.de • (D) (AT) Service-Telefon: 00800 50 00 27 35*
*kostenfreie Service-Rufnummer, Mobilfunkpreise abweichend