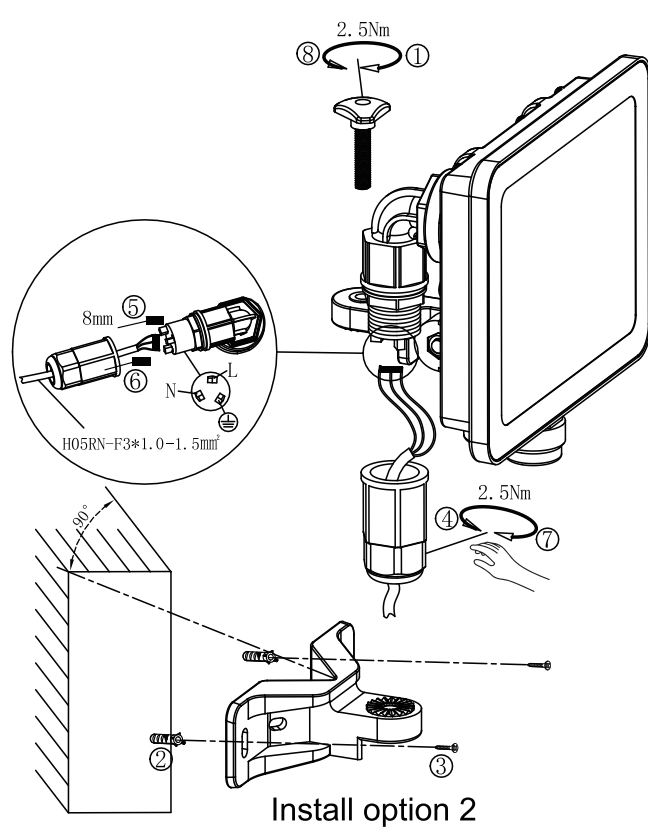
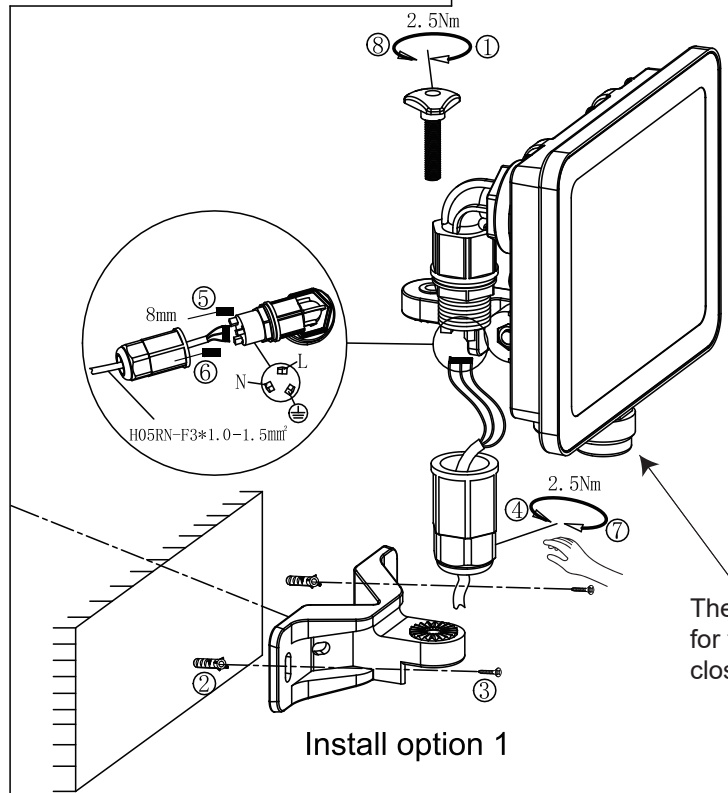
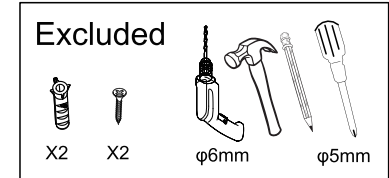
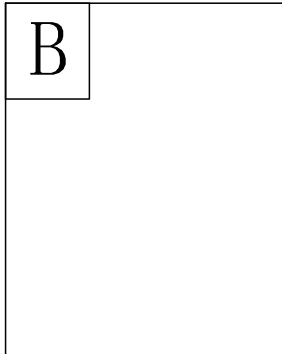
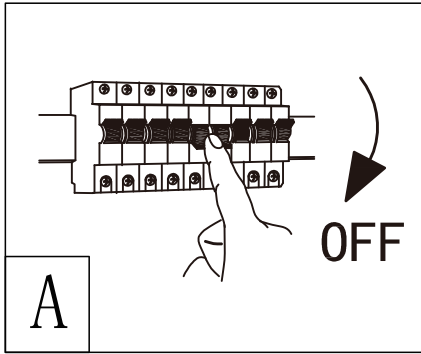
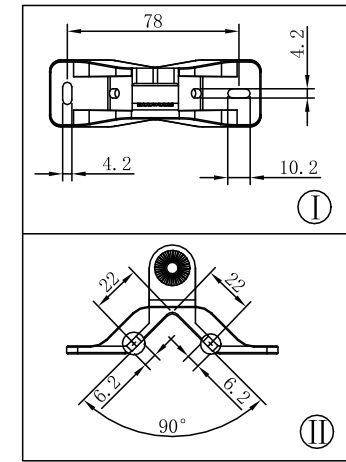


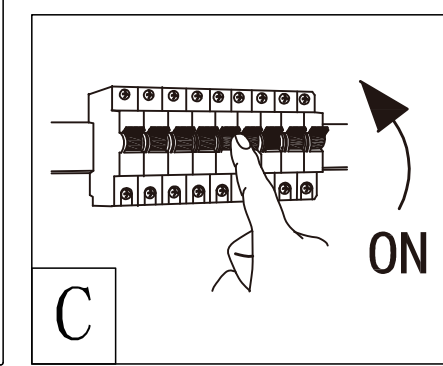
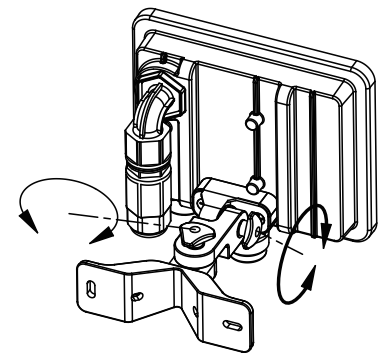
902386/902387/902388/902389
902391/902392/902393/902394



The screw connection for the sensor must remain closed when NOT IN USE



www.eglo.com



EN This product contains (a) light source(s) of energy efficiency class <C>
 DE Dieses Produkt enthält (eine) Lichtquelle(n) der Energieeffizienzklasse <C>
 FR Ce produit contient une/des source(s) de lumière appartenant à la classe d'efficacité énergétique <C>
 ES Este producto contiene (una) fuente(s) de luz de clase de eficiencia energética <C>
 NL Dit product bevat (een) lichtbron(nen) van energie-efficiëntieklasse <C>
 IT Questo prodotto contiene (a) una o più sorgenti luminose di classe di efficienza energetica <C>
 PT Este produto contém fonte(s) de iluminação com classe de eficiência energética <C>
 BR Este produto contém fonte(s) de iluminação com classe de eficiência energética <C>
 FI Tämä tuote sisältää energiatehokkuusluokan <C> valonlähteen (<lähteitä).
 DK Dette produkt indeholder (a) lyskilde(r) i energieffektivitetsklasse <C>
 SE Denna produkt innehåller en eller flera ljuskällor med energieffektivitetsklass <C>
 NO Dette produktet inneholder (en) lyskilde(r) med energieffektivitetsklasse <C>
 IS Þessi vara inniheldur (a) ljósgjafa frá orkunyfirflokki <C>
 LT Šio gamtinio sudėtyje yra (a) energijos vartojimo efektyvumo klasės šviesos šaltinis (<iai>) <C>

EE See toode sisaldab (a) energiatõhususe klassi <C> valgusallikat (valgusallikaid)
 LV Izstrādājums satur (a) energoefektivitātes <C> klasas gaismas avotu (<us>
 PL Ten produkt zawiera (a) źródła światła o klasie efektywności energetycznej <C>
 CZ Tento výrobek obsahuje počet světelných zdrojů (a) třídy energetické účinnosti <C>
 SK Tento výrobok obsahuje svetelný zdroj/zdroje triedy energetickej účinnosti <C>
 HU Ez a termék <C> energiatehokósági osztályba tartozó fényforrás(ok)at tartalmaz
 SL Ta izdelek vsebuje svetlobni/-e vir/-e razreda energetske učinkovitosti <C>
 HR Ovaj proizvod sadržava izvor(e) svjetlosti iz razreda energetske učinkovitosti <C>
 BA Ky produkt përbman burim(e) dritë të kategorisë së efikasitetit të energjisë <C>
 RS Ovaj proizvod sadrži (a) izvor(e) svetlosti klase energetske efikasnosti <C>
 RO Acest produs conține (o) sursă(surse) de lumină cu clasa de eficiență energetică de <C>

BG Този продукт съдържа източници на светлина от клас на енергийна ефективност <C>
 GR Αυτό το προϊόν περιέχει (μια) φωτεινή(<ές> πηγή(<ές> κατηγορίας ενεργειακής απόδοσης <C>
 TR Bu üründe Enerji Verimliliği Sınıfı <C> olan bir ışık kaynağı / kaynakları bulunmaktadır.
 RU Это изделие содержит один или несколько источников света класса энергоэффективности <C>
 UA Цей продукт містить джерело (<a>) світла з класом енергоєфективності <C>
 CN 该产品包含一个或多个能效等级为 <C> 的光源
 AR قاطعة توافق قياسية من موص (دراهم) ردهم يعلق الة منتج لال نه يوتجتي <C>



EN The LED - light source can be replaced by an end-user
 DE Die LED - Lichtquelle kann durch den Endkunden ausgetauscht werden.
 FR La source de lumière LED peut être remplacée par l'utilisateur final.
 ES El usuario final puede sustituir la fuente de luz LED
 NL De LED-lichtbron mag door de eindgebruiker worden vervangen.
 IT La sorgente luminosa a LED può essere sostituita dall'utente finale
 PT A fonte de iluminação LED pode ser substituída por um utilizador final
 BR A fonte de iluminação LED pode ser substituída por um utilizador final
 FI Kuluttaja voi vaihtaa LED-lampun itse.
 DK LED-lyskilden kan udskiftes af en slutbruger
 SE LED-ljuskällan kan bytas ut av en slutanvändare
 NO LED-lyskilden kan byttes av brukeren
 IS LJÓSDIÖÐAN - notandi getur skipt út ljósgjafanum
 LT LED – šviesos šaltinį gali pakeisti galutinis vartotojas
 EE LED-valgusalikka saab lõppkasutaja ise välja vahetada
 LV LED gaismas avotu var nomainīt jebkurš tiešais lietotājs
 PL Oświetlenie LED — źródło światła może wymienić użytkownik.
 CZ LED světelný zdroj smí vyměnit koncový uživatel
 SK LED - svetelný zdroj môže vymeniť koncový používateľ
 HU A LED-fényforrást a végfelhasználó cserélheti
 SL Svetlobni vir v svetlečimi diodami (LED) lahko zamenja končni uporabnik.
 HR LED – krajnji korisnik može zamijeniti izvor svjetlosti.
 BA Drita LED - burimi i dritēs mund të ndërohet nga përdoruesi fundor
 RS LED izvor svetlosti može da zameni krajnji korisnik
 RO Sursa de lumină cu LED poate fi înlocuită de către un utilizator final
 BG Източникът на светлина LED може да се сменя от краяния потребител
 GR Η φωτεινή πηγή LED μπορεί να αντικατασταθεί από τον τελικό χρήστη
 TR LED ışık kaynağı, nihai kullanıcı tarafından değiştirilebilir.
 RU Светодиодный источник света может заменяться конечным пользователем.
 UA Світлодіод — джерело світла може бути замінено кінцевим користувачем.
 CN LED - 最终用户可以更换光源
 AR ديالو زافجو ردهم لال نه يعلق الة منتج لال نه يوتجتي

EN The LED - light source and control gear can be replaced by an end-user
 DE Die LED - Lichtquelle und das Betriebsgerät kann durch den Endkunden ausgetauscht werden.
 FR La source de lumière LED et le système de commande peuvent être remplacés par l'utilisateur final.
 ES El usuario final puede sustituir el equipo de control
 NL De voorschakelapparaat mogen door de eindgebruiker worden vervangen.
 IT La sorgente luminosa e l'attrezzatura di controllo possono essere sostituiti solo da un professionista.
 PT O LED - fonte de luz e equipamento de controlo só pode ser substituído por um profissional.
 BR O LED - fonte de luz e equipamento de controle só pode ser substituído por um profissional.
 FI LED - valonlähde ja ohjauslaitteen voi vaihtaa vain ammattilainen.
 DK LED-lyskilden og styreudstyret kan kun udskiftes af en professionel.
 SE LED-ljuskällan och styrturstrningen kan endast bytas ut av en fackman.
 NO LED - lyskilde og kontrollutstyr kan bare byttes ut av en profesjonell.
 IS Aðeins fagmáður getur skipt um LED - ljósgjafa og stjórnúnað.
 LT Šviesos diodaų šviesos šaltinį ir valdymo įrangą gali pakeisti tik specialistas.
 EE LED - valgusalikid ja juhtimisseadmed võivad vahetada ainult spetsialist.
 LV LED - gaismas avotu un vadības ierīces var nomainīt tikai profesionālais speciālists.
 PL LED — źródło światła i urządzenia sterujące mogą być wymienione tylko przez profesjonalistę.
 CZ LED - světelný zdroj a ovládací zařízení může vyměnit pouze odborník.
 SK LED - svetelný zdroj a ovládacia zariadenie môže vymeniť len odborník.
 HU A LED - fényforrást és a vezérlőegység csak szakember cserélheti ki.
 SL LED - svetlobni vir in krmilno napravo lahko zamenja le strokovnjak.
 HR LED izvor svjetlosti i upravljački uređaj može zamijeniti samo stručnjak.
 BA Burimi i dritēs LED dhe pajisjet e kontrollit mund të zëvendësohen vetëm nga një profesionist.
 RS LED - izvor svetlosti i upravljački uređaj može zamijeniti samo stručnjak.
 RO Sursa de lumină și aparatul de control pot fi înlocuite numai de către un profesionist.
 BG Светодиодът - източник на светлина и контролното устройство могат да се сменят само от професионалист.
 GR Η πηγή φωτός LED και ο εξοπλισμός ελέγχου μπορούν να αντικατασταθούν μόνο από επαγγελματία.
 TR LED - ışık kaynağı ve kontrol tertibatı sadece bir profesyonel tarafından değiştirilebilir.
 RU LED - источник света и пускорегулирующей аппаратуры может производиться только профессионалом.
 UA Світлодіод - джерело світла та пристрій управління може замінити тільки професіонал.
 CN LED - 光源和控制装置只能由专业人士更换。
 AR ديالو زافجو ردهم لال نه يعلق الة منتج لال نه يوتجتي

EN The LED - light source and control gear can be replaced by a professional
 DE Die LED - Lichtquelle kann nur durch einen Fachmann ausgetauscht werden.
 FR La source de lumière LED peut uniquement être remplacée par un professionnel.
 ES La fuente de luz LED solo puede ser sustituida por un profesional
 NL De LED-lichtbron mag uitsluitend door een vakman worden vervangen.
 IT La sorgente luminosa a LED può essere sostituita solo da un professionista
 PT A fonte de iluminação LED só pode ser substituída por um profissional
 BR A fonte de iluminação LED só pode ser substituída por um profissional
 FI LED-lampun voi vaihtaa vain ammattilainen.
 DK LED-lyskilden kan kun udskiftes af en tekniker
 SE LED-ljuskällan kan endast bytas ut av en fackkunnig person
 NO LED-lyskilden kan kun byttes av en elektriker
 IS LJÓSDIÖÐAN - aðeins fagaðili getur skipt út ljósgjafanum
 LT LED – šviesos šaltinį gali pakeisti tik specialistas
 EE LED-valgusalikka võib välja vahetada ainult professionaal
 LV LED gaismas avotu drīkst nomainīt tikai speciālists
 PL Oświetlenie LED — źródło światła może wymienić tylko specjalista.
 CZ LED světelný zdroj smí vyměnit pouze odborník
 SK LED - svetelný zdroj môže vymeniť iba odborník
 HU A LED-fényforrást csak szakember cserélheti
 SL Svetlobni vir v svetlečimi diodami (LED) lahko zamenja le strokovnjak.
 HR LED – isključivo stručnjak može zamijeniti izvor svjetlosti.
 BA Drita LED - burimi i dritēs mund të ndërohet vetëm nga një profesionist
 RS LED izvor svetlosti može da zameni samo stručno lice
 RO Sursa de lumină cu LED poate fi înlocuită doar de către un profesionist
 BG Източникът на светлина LED може да се сменя само от специалист
 GR Η φωτεινή πηγή LED μπορεί να αντικατασταθεί μόνο από επαγγελματία
 TR LED ışık kaynağı, yalnızca bir uzman tarafından değiştirilebilir.
 RU Светодиодный источник света может заменяться только специалистом.
 UA Світлодіод — джерело світла може бути замінено лише професійним електриком.
 CN LED - 光源只能由专业人员更换
 AR ديالو زافجو ردهم لال نه يعلق الة منتج لال نه يوتجتي

EN The LED - light source and control gear can be replaced by an end-user.
 DE Das Betriebsgerät kann durch den Endkunden ausgetauscht werden.
 FR Le système de commande peuvent être remplacés par l'utilisateur final.
 ES El usuario final puede sustituir el equipo de control
 NL De voorschakelapparaat mogen door de eindgebruiker worden vervangen.
 IT La sorgente luminosa e l'attrezzatura di controllo possono essere sostituiti solo da un professionista.
 PT O LED - fonte de luz e equipamento de controlo só pode ser substituído por um profissional.
 BR O LED - fonte de luz e equipamento de controle só pode ser substituído por um profissional.
 FI Kuluttaja voi vaihtaa ohjaimen itse.
 DK Lyskildereguleringen kan udskiftes af en slutbruger.
 SE Reglerdonet kan bytas ut av en slutanvändare.
 NO Kontrollutstyret kan byttes av brukeren.
 IS Notandinn getur skipt um stjórnúnað.
 LT Valdymo pavarą gali pakeisti galutinis vartotojas.
 EE Juhtseadise saab lõppkasutaja ise välja vahetada.
 LV Kontrolēs aprīkojumu var nomainīt jebkurš tiešais lietotājs.
 PL Osprzęt sterujący może wymienić użytkownik.
 CZ Ovládací smí vyměnit koncový uživatel.
 SK Regulačné zariadenie môže vymeniť koncový používateľ
 HU Vezérlőegység a végfelhasználó cserélheti
 SL Krmilno napravo lahko zamenja končni uporabnik.
 HR Krmilno napravo lahko zamenja končni uporabnik.
 HR Krajnji korisnik može zamijeniti upravljački uređaj.
 BA Mekanizmi i kontrolni mund të ndërohen nga përdoruesi fundor.
 RS Kontrolnu opremu može da zameni krajnji korisnik
 RO Dispozitivul de comandă pot fi înlocuite de către un utilizator final.
 BG Управляващото устройство могат да се сменят от крайния потребител.
 GR Η διάταξη ελέγχου μπορούν να αντικατασταθούν από τον τελικό χρήστη.
 TR Kumanda düzeneği, nihai kullanıcı tarafından değiştirilebilir.
 RU управляющее устройство могут заменяться конечным пользователем.
 UA механізм керування можуть бути замінени кінцевим користувачем.
 CN 用户可以更换驱动器
 AR ديالو زافجو ردهم لال نه يعلق الة منتج لال نه يوتجتي



EN The LED - light source and control gear can be replaced by an end-user.
 DE Die LED - Lichtquelle und das Betriebsgerät kann durch den Endkunden ausgetauscht werden
 FR La source de lumière LED et le système de commande peuvent être remplacés par l'utilisateur final.
 ES El usuario final puede sustituir la fuente de luz LED y el equipo de control.
 NL De LED-lichtbron en het voorschakelapparaat mogen door de eindgebruiker worden vervangen.
 IT La sorgente luminosa a LED e l'elemento di controllo possono essere sostituiti dall'utente finale.
 PT A fonte de iluminação LED e o painel de controlo podem ser substituídos por um utilizador final.
 BR A fonte de iluminação LED e o painel de controlo podem ser substituídos por um utilizador final.
 FI Kuluttaja voi vaihtaa LED-lampun ja ohjaimen itse.
 DK LED-lyskilden og lyskildereguleringen kan udskiftes af en slutbruger.
 SE LED-ljuskällan och reglerdonet kan bytas ut av en slutanvändare.
 NO LED-lyskilden og kontrollutstyret kan byttes av brukeren.
 IS LJÓSDIÖÐAN - notandi getur skipt út ljósgjafanum og stjórnúnaðinum.
 LT LED – šviesos šaltinį ir valdymo pavarą gali pakeisti galutinis vartotojas.
 EE LED-valgusalikka ja juhtseadise saab lõppkasutaja ise välja vahetada.
 LV LED gaismas avotu un kontroles aprīkojumu var nomainīt jebkurš tiešais lietotājs.
 PL Oświetlenie LED — źródło światła i osprzęt sterujący może wymienić użytkownik.
 CZ LED světelný zdroj a ovládací smí vyměnit koncový uživatel.
 SK LED - svetelný zdroj a regulačné zariadenie môže vymeniť koncový používateľ
 HU A LED-fényforrást és a vezérlőegységet a végfelhasználó cserélheti.
 SL Svetlobni vir v svetlečimi diodami (LED) in krmilno napravo lahko zamenja končni uporabnik.
 HR LED – krajnji korisnik može zamijeniti izvor svjetlosti i upravljački uređaj.
 BA Drita LED - burimi i dritēs dhe mekanizmi i kontrolni mund të ndërohen nga përdoruesi fundor.
 RS LED izvor svetlosti i kontrolnu opremu može da zameni krajnji korisnik
 RO Sursa de lumină cu LED și dispozitivul de comandă pot fi înlocuite de către un utilizator final.
 BG Източникът на светлина LED и управляващото устройство могат да се сменят от крайния потребител.
 GR Η φωτεινή πηγή LED και η διάταξη ελέγχου μπορούν να αντικατασταθούν από τον τελικό χρήστη.
 TR LED ışık kaynağı ve kumanda düzeneği, nihai kullanıcı tarafından değiştirilebilir.
 RU Светодиодный источник света и управляющее устройство могут заменяться конечным пользователем.
 UA Світлодіод — джерело світла та механізм керування можуть бути замінени кінцевим користувачем.
 CN LED - 最终用户可以更换光源和控制装置
 AR ديالو زافجو ردهم لال نه يعلق الة منتج لال نه يوتجتي

EN The control gear can be replaced by an end-user.
 DE Das Betriebsgerät kann durch den Endkunden ausgetauscht werden.
 FR Le système de commande peuvent être remplacés par l'utilisateur final.
 ES El usuario final puede sustituir el equipo de control
 NL De voorschakelapparaat mogen door de eindgebruiker worden vervangen.
 IT La sorgente luminosa e l'attrezzatura di controllo possono essere sostituiti solo da un professionista.
 PT O LED - fonte de luz e equipamento de controlo só pode ser substituído por um profissional.
 BR O LED - fonte de luz e equipamento de controle só pode ser substituído por um profissional.
 FI Kuluttaja voi vaihtaa ohjaimen itse.
 DK Lyskildereguleringen kan udskiftes af en slutbruger.
 SE Reglerdonet kan bytas ut av en slutanvändare.
 NO Kontrollutstyret kan byttes av brukeren.
 IS Notandinn getur skipt um stjórnúnað.
 LT Valdymo pavarą gali pakeisti galutinis vartotojas.
 EE Juhtseadise saab lõppkasutaja ise välja vahetada.
 LV Kontrolēs aprīkojumu var nomainīt jebkurš tiešais lietotājs.
 PL Osprzęt sterujący może wymienić użytkownik.
 CZ Ovládací smí vyměnit koncový uživatel.
 SK Regulačné zariadenie môže vymeniť koncový používateľ
 HU Vezérlőegység a végfelhasználó cserélheti
 SL Svetlobnega vira v svetlečimi diodami (LED) ni mogoče zamenjati.
 HR LED - izvor svjetlosti i upravljački uređaj može zamijeniti samo stručnjak.
 BA Drita LED - burimi i dritēs dhe mekanizmi i kontrolni mund të ndërohen nga përdoruesi fundor.
 RS LED izvor svetlosti i kontrolnu opremu može da zameni krajnji korisnik
 RO Sursa de lumină cu LED și dispozitivul de comandă pot fi înlocuite de către un profesionist
 BG Източникът на светлина LED и управляващото устройство могат да се сменят от крайния потребител.
 GR Η φωτεινή πηγή LED και η διάταξη ελέγχου μπορούν να αντικατασταθούν από τον τελικό χρήστη.
 TR LED ışık kaynağı ve kumanda düzeneği, nihai kullanıcı tarafından değiştirilebilir.
 RU Светодиодный источник света и управляющее устройство могут заменяться конечным пользователем.
 UA Світлодіод — джерело світла та механізм керування можуть бути замінени кінцевим користувачем.
 CN LED - 最终用户可以更换光源和控制装置
 AR ديالو زافجو ردهم لال نه يعلق الة منتج لال نه يوتجتي

EN The control gear can be replaced by an end-user.
 DE Das Betriebsgerät kann durch den Endkunden ausgetauscht werden.
 FR Le système de commande peuvent être remplacés par l'utilisateur final.
 ES El usuario final puede sustituir el equipo de control
 NL De voorschakelapparaat mogen door de eindgebruiker worden vervangen.
 IT La sorgente luminosa e l'attrezzatura di controllo possono essere sostituiti solo da un professionista.
 PT O LED - fonte de luz e equipamento de controlo só pode ser substituído por um profissional.
 BR O LED - fonte de luz e equipamento de controle só pode ser substituído por um profissional.
 FI Kuluttaja voi vaihtaa ohjaimen itse.
 DK Lyskildereguleringen kan udskiftes af en slutbruger.
 SE Reglerdonet kan bytas ut av en slutanvändare.
 NO Kontrollutstyret kan byttes av brukeren.
 IS Notandinn getur skipt um stjórnúnað.
 LT Valdymo pavarą gali pakeisti galutinis vartotojas.
 EE Juhtseadise saab lõppkasutaja ise välja vahetada.
 LV Kontrolēs aprīkojumu var nomainīt jebkurš tiešais lietotājs.
 PL Osprzęt sterujący może wymienić użytkownik.
 CZ Ovládací smí vyměnit koncový uživatel.
 SK Regulačné zariadenie môže vymeniť koncový používateľ
 HU Vezérlőegység a végfelhasználó cserélheti
 SL Svetlobnega vira v svetlečimi diodami (LED) ni mogoče zamenjati.
 HR LED - izvor svjetlosti i upravljački uređaj može zamijeniti samo stručnjak.
 BA Drita LED - burimi i dritēs dhe mekanizmi i kontrolni mund të ndërohen nga përdoruesi fundor.
 RS LED izvor svetlosti i kontrolnu opremu može da zameni krajnji korisnik
 RO Sursa de lumină cu LED și dispozitivul de comandă pot fi înlocuite de către un profesionist
 BG Източникът на светлина LED и управляващото устройство могат да се сменят от крайния потребител.
 GR Η φωτεινή πηγή LED και η διάταξη ελέγχου μπορούν να αντικατασταθούν από τον τελικό χρήστη.
 TR LED ışık kaynağı ve kumanda düzeneği, nihai kullanıcı tarafından değiştirilebilir.
 RU Светодиодный источник света и управляющее устройство могут заменяться конечным пользователем.
 UA Світлодіод — джерело світла та механізм керування можуть бути замінени кінцевим користувачем.
 CN LED - 最终用户可以更换光源和控制装置
 AR ديالو زافجو ردهم لال نه يعلق الة منتج لال نه يوتجتي



EN The control gear can be replaced by an end-user.
 DE Das Betriebsgerät kann durch den Endkunden ausgetauscht werden.
 FR Le système de commande peuvent être remplacés par l'utilisateur final.
 ES El usuario final puede sustituir el equipo de control
 NL De voorschakelapparaat mogen door de eindgebruiker worden vervangen.
 IT La sorgente luminosa e l'attrezzatura di controllo possono essere sostituiti solo da un professionista.
 PT O LED - fonte de luz e equipamento de controlo só pode ser substituído por um profissional.
 BR O LED - fonte de luz e equipamento de controle só pode ser substituído por um profissional.
 FI Kuluttaja voi vaihtaa ohjaimen itse.
 DK Lyskildereguleringen kan udskiftes af en slutbruger.
 SE Reglerdonet kan bytas ut av en slutanvändare.
 NO Kontrollutstyret kan byttes av brukeren.
 IS Notandinn getur skipt um stjórnúnað.
 LT Valdymo pavarą gali pakeisti galutinis vartotojas.
 EE Juhtseadise saab lõppkasutaja ise välja vahetada.
 LV Kontrolēs aprīkojumu var nomainīt jebkurš tiešais lietotājs.
 PL Osprzęt sterujący może wymienić użytkownik.
 CZ Ovládací smí vyměnit koncový uživatel.
 SK Regulačné zariadenie môže vymeniť koncový používateľ
 HU Vezérlőegység a végfelhasználó cserélheti
 SL Svetlobnega vira v svetlečimi diodami (LED) ni mogoče zamenjati.
 HR LED - izvor svjetlosti i upravljački uređaj može zamijeniti samo stručnjak.
 BA Drita LED - burimi i dritēs dhe mekanizmi i kontrolni mund të ndërohen nga përdoruesi fundor.
 RS LED izvor svetlosti i kontrolnu opremu može da zameni krajnji korisnik
 RO Sursa de lumină cu LED și dispozitivul de comandă pot fi înlocuite de către un profesionist
 BG Източникът на светлина LED и управляващото устройство могат да се сменят от крайния потребител.
 GR Η φωτεινή πηγή LED και η διάταξη ελέγχου μπορούν να αντικατασταθούν από τον τελικό χρήστη.
 TR LED ışık kaynağı ve kumanda düzeneği, nihai kullanıcı tarafından değiştirilebilir.
 RU Светодиодный источник света и управляющее устройство могут заменяться конечным пользователем.
 UA Світлодіод — джерело світла та механізм керування можуть бути замінени кінцевим користувачем.
 CN LED - 最终用户可以更换光源和控制装置
 AR ديالو زافجو ردهم لال نه يعلق الة منتج لال نه يوتجتي

EN The control gear can be replaced by an end-user.
 DE Das Betriebsgerät kann durch den Endkunden ausgetauscht werden.
 FR Le système de commande peuvent être remplacés par l'utilisateur final.
 ES El usuario final puede sustituir el equipo de control
 NL De voorschakelapparaat mogen door de eindgebruiker worden vervangen.
 IT La sorgente luminosa e l'attrezzatura di controllo possono essere sostituiti solo da un professionista.
 PT O LED - fonte de luz e equipamento de controlo só pode ser substituído por um profissional.
 BR O LED - fonte de luz e equipamento de controle só pode ser substituído por um profissional.
 FI Kuluttaja voi vaihtaa ohjaimen itse.
 DK Lyskildereguleringen kan udskiftes af en slutbruger.
 SE Reglerdonet kan bytas ut av en slutanvändare.
 NO Kontrollutstyret kan byttes av brukeren.
 IS Notandinn getur skipt um stjórnúnað.
 LT Valdymo pavarą gali pakeisti galutinis vartotojas.
 EE Juhtseadise saab lõppkasutaja ise välja vahetada.
 LV Kontrolēs aprīkojumu var nomainīt jebkurš tiešais lietotājs.
 PL Osprzęt sterujący może wymienić użytkownik.
 CZ Ovládací smí vyměnit koncový uživatel.
 SK Regulačné zariadenie môže vymeniť koncový používateľ
 HU Vezérlőegység a végfelhasználó cserélheti
 SL Svetlobnega vira v svetlečimi diodami (LED) ni mogoče zamenjati.
 HR LED - izvor svjetlosti i upravljački uređaj može zamijeniti samo stručnjak.
 BA Drita LED - burimi i dritēs dhe mekanizmi i kontrolni mund të ndërohen nga përdoruesi fundor.
 RS LED izvor svetlosti i kontrolnu opremu može da zameni krajnji korisnik
 RO Sursa de lumină cu LED și dispozitivul de comandă pot fi înlocuite de către un profesionist
 BG Източникът на светлина LED и управляващото устройство могат да се сменят от крайния потребител.
 GR Η φωτεινή πηγή LED και η διάταξη ελέγχου μπορούν να αντικατασταθούν από τον τελικό χρήστη.
 TR LED ışık kaynağı ve kumanda düzeneği, nihai kullanıcı tarafından değiştirilebilir.
 RU Светодиодный источник света и управляющее устройство могут заменяться конечным пользователем.
 UA Світлодіод — джерело світла та механізм керування можуть бути замінени кінцевим користувачем.
 CN LED - 最终用户可以更换光源和控制装置
 AR ديالو زافجو ردهم لال نه يعلق الة منتج لال نه يوتجتي



EN The LED - light source can only be replaced by a professional
 DE Die LED - Lichtquelle kann nur durch einen Fachmann ausgetauscht werden.
 FR La source de lumière LED peut uniquement être remplacée par un professionnel.
 ES La fuente de luz LED solo puede ser sustituida por un profesional
 NL De LED-lichtbron mag uitsluitend door een vakman worden vervangen.
 IT La sorgente luminosa a LED può essere sostituita solo da un professionista
 PT A fonte de iluminação LED só pode ser substituída por um profissional
 BR A fonte de iluminação LED só pode ser substituída por um profissional
 FI LED-lampun voi vaihtaa vain ammattilainen.
 DK LED-lyskilden kan kun udskiftes af en tekniker
 SE LED-ljuskällan kan endast bytas ut av en fackkunnig person
 NO LED-lyskilden kan kun byttes av en elektriker
 IS LJÓSDIÖÐAN - aðeins fagaðili getur skipt út ljósgjafanum
 LT LED – šviesos šaltinį gali pakeisti tik specialistas
 EE LED-valgusalikka võib välja vahetada ainult professionaal
 LV LED gaismas avotu drīkst nomainīt tikai speciālists
 PL Oświetlenie LED — źródło światła może wymienić tylko specjalista.
 CZ LED světelný zdroj smí vyměnit pouze odborník
 SK LED - svetelný zdroj môže vymeniť iba odborník
 HU A LED-fényforrást csak szakember cserélheti
 SL Svetlobni vir v svetlečimi diodami (LED) lahko zamenja le strokovnjak.
 HR LED – isključivo stručnjak može zamijeniti izvor svjetlosti.
 BA Drita LED - burimi i dritēs mund të ndërohet vetëm nga një profesionist
 RS LED izvor svetlosti može da zameni samo stručno lice
 RO Sursa de lumină cu LED poate fi înlocuită doar de către un profesionist
 BG Източникът на светлина LED може да се сменя само от специалист
 GR Η φωτεινή πηγή LED μπορεί να αντικατασταθεί μόνο από επαγγελματία
 TR LED ışık kaynağı, yalnızca bir uzman tarafından değiştirilebilir.
 RU Светодиодный источник света может заменяться только специалистом.
 UA Світлодіод — джерело світла може бути замінено лише професійним електриком.
 CN LED - 光源只能由专业人士更换
 AR ديالو زافجو ردهم لال نه يعلق الة منتج لال نه يوتجتي

EN The LED - light source and control gear can only be replaced by a professional.
 DE Die LED - Lichtquelle und das Betriebsgerät kann nur durch einen Fachmann ausgetauscht werden.
 FR Le remplacement de la source lumineuse peut être effectué que par un professionnel.
 ES La fuente de luz LED y el equipo de control sólo pueden ser sustituidos por un profesional.
 NL De LED - lichtbron en de voorschakelapparatuur kunnen alleen door een vakman worden vervangen.
 IT Il LED - sorgente luminosa e l'attrezzatura di controllo possono essere sostituiti solo da un professionista.
 PT O LED - fonte de luz e equipamento de controlo só pode ser substituído por um profissional.
 BR O LED - fonte de luz e equipamento de controle só pode ser substituído por um profissional.
 FI LED - valonlähde ja ohjauslaitteen voi vaihtaa vain ammattilainen.
 DK LED-lyskilden og styreudstyret kan kun udskiftes af en professionel.
 SE LED-ljuskällan och styrturstrningen kan endast bytas ut av en fackman.
 NO LED - lyskilde og kontrollutstyr kan bare byttes ut av en profesjonell.
 IS Aðeins fagmáður getur skipt um LED - ljósgjafa og stjórnúnað.
 LT Šviesos diodaų šviesos šaltinį ir valdymo įrangą gali pakeisti tik specialistas.
 EE LED - valgusalikid ja juhtimisseadmed võivad vahetada ainult spetsialist.
 LV LED - gaismas avotu un vadības ierīces var nomainīt tikai profesionālais speciālists.
 PL LED — źródło światła i urządzenia sterujące mogą być wymienione tylko przez profesjonalistę.
 CZ LED - světelný zdroj a ovládací zařízení může vyměnit pouze odborník.
 SK LED - svetelný zdroj a ovládacia zariadenie môže vymeniť len odborník.
 HU A LED - fényforrást és a vezérlőegység csak szakember cserélheti ki.
 SL LED - svetlobni vir in krmilno napravo lahko zamenja le strokovnjak.
 HR LED izvor svjetlosti i upravljački uređaj može zamijeniti samo stručnjak.
 BA Burimi i dritēs LED dhe pajisjet e kontrollit mund të zëvendësohen vetëm nga një profesionist.
 RS LED - izvor svetlosti i upravljački uređaj može zamijeniti samo stručnjak.
 RO Sursa de lumină și aparatul de control pot fi înlocuite numai de către un profesionist.
 BG Светодиодът - източник на светлост и управляващи уређај може заменити само професионалац.
 GR Η LED - sursa de lumină și aparatul de control pot fi înlocuite numai de către un profesionist.
 BG Светодиодът - източник на светлина и контролното устройство могат да се сменят само от професионалист.
 GR Η πηγή φωτός LED και ο εξοπλισμός ελέγχου μπορούν να αντικατασταθούν μόνο από επαγγελματία.
 TR LED - ışık kaynağı ve kontrol tertibatı sadece bir profesyonel tarafından değiştirilebilir.
 RU LED - источник света и пускорегулирующей аппаратуры может производиться только профессионалом.
 UA Світлодіод - джерело світла та пристрій управління може замінити тільки професіонал.
 CN LED - 光源只能由专业人士更换
 AR ديالو زافجو ردهم لال نه يعلق الة منتج لال نه يوتجتي



EN The LED - light source and control gear can only be replaced by a professional.
 DE Die LED - Lichtquelle und das Betriebsgerät kann nur durch einen Fachmann ausgetauscht werden.
 FR Le remplacement de la source lumineuse peut être effectué que par un professionnel.
 ES La fuente de luz LED y el equipo de control sólo pueden ser sustituidos por un profesional.
 NL De LED - lichtbron en de voorschakelapparatuur kunnen alleen door een vakman worden vervangen.
 IT Il LED - sorgente luminosa e l'attrezzatura di controllo possono essere sostituiti solo da un professionista.
 PT O LED - fonte de luz e equipamento de controlo só pode ser substituído por um profissional.
 BR O LED - fonte de luz e equipamento de controle só pode ser substituído por um profissional.
 FI LED - valonlähde ja ohjauslaitteen voi vaihtaa vain ammattilainen.
 DK LED-lyskilden og styreudstyret kan kun udskiftes af en professionel.
 SE LED-ljuskällan och styrturstrningen kan endast bytas ut av en fackman.
 NO LED - lyskilde og kontrollutstyr kan bare byttes ut av en profesjonell.
 IS Aðeins fagmáður getur skipt um LED - ljósgjafa og stjórnúnað.
 LT Šviesos diodaų šviesos šaltinį ir valdymo įrangą gali pakeisti tik specialistas.
 EE LED - valgusalikid ja juhtimisseadmed võivad vahetada ainult spetsialist.
 LV LED - gaismas avotu un vadības ierīces var nomainīt tikai profesionālais speciālists.
 PL LED — źródło światła i urządzenia sterujące mogą być wymienione tylko przez profesjonalistę.
 CZ LED - světelný zdroj a ovládací zařízení může vyměnit pouze odborník.
 SK LED - svetelný zdroj a ovládacia zariadenie môže vymeniť len odborník.
 HU A LED - fényforrást és a vezérlőegység csak szakember cserélheti ki.
 SL LED - svetlobni vir in krmilno napravo lahko zamenja le strokovnjak.
 HR LED izvor svjetlosti i upravljački uređaj može zamijeniti samo stručnjak.
 BA Burimi i dritēs LED dhe pajisjet e kontrollit mund të zëvendësohen vetëm nga një profesionist.
 RS LED - izvor svetlosti i upravljački uređaj može zamijeniti samo stručnjak.
 RO Sursa de lumină și aparatul de control pot fi înlocuite numai de către un profesionist.
 BG Светодиодът - източник на светлост и управляващи уређај може заменити само професионалац.
 GR Η LED - sursa de lumină și aparatul de control pot fi înlocuite numai de către un profesionist.
 BG Светодиодът - източник на светлина и контролното устройство могат да се сменят само от професионалист.
 GR Η πηγή φωτός LED και ο εξοπλισμός ελέγχου μπορούν να αντικατασταθούν μόνο από επαγγελματία.
 TR LED - ışık kaynağı ve kontrol tertibatı sadece bir profesyonel tarafından değiştirilebilir.
 RU LED - источник света и пускорегулирующей аппаратуры может производиться только профессионалом.
 UA Світлодіод - джерело світла та механізм керування не можна замінити тільки професіоналом.
 CN LED - 光源和控制装置只能由专业人士更换
 AR ديالو زافجو ردهم لال نه يعلق الة منتج لال نه يوتجتي

EN The LED - light source and control gear can only be replaced by a professional.
 DE Die LED - Lichtquelle und das Betriebsgerät kann nur durch einen Fachmann ausgetauscht werden.
 FR Le remplacement de la source lumineuse peut être effectué que par un professionnel.
 ES La fuente de luz LED y el equipo de control sólo pueden ser sustituidos por un profesional.
 NL De LED - lichtbron en de voorschakelapparatuur kunnen alleen door een vakman worden vervangen.
 IT Il LED - sorgente luminosa e l'attrezzatura di controllo possono essere sostituiti solo da un professionista.
 PT O LED - fonte de luz e equipamento de controlo só pode ser substituído por um profissional.
 BR O LED - fonte de luz e equipamento de controle só pode ser substituído por um profissional.
 FI LED - valonlähde ja ohjauslaitteen voi vaihtaa vain ammattilainen.
 DK LED-lyskilden og styreudstyret kan kun udskiftes af en professionel.
 SE LED-ljuskällan och styrturstrningen kan endast bytas ut av en fackman.
 NO LED - lyskilde og kontrollutstyr kan bare byttes ut av en profesjonell.
 IS Aðeins fagmáður getur skipt um LED - ljósgjafa og stjórnúnað.
 LT Šviesos diodaų šviesos šaltinį ir valdymo įrangą gali pakeisti tik specialistas.
 EE LED - valgusalikid ja juhtimisseadmed võivad vahetada ainult spetsialist.
 LV LED - gaismas avotu un vadības ierīces var nomainīt tikai profesionālais speciālists.
 PL LED — źródło światła i urządzenia sterujące mogą być wymienione tylko przez profesjonalistę.
 CZ LED - světelný zdroj a ovládací zařízení může vyměnit pouze odborník.
 SK LED - svetelný zdroj a ovládacia zariadenie môže vymeniť len odborník.
 HU A LED - fényforrást és a vezérlőegység csak szakember cserélheti ki.
 SL LED - svetlobni vir in krmilno napravo lahko zamenja le strokovnjak.
 HR LED izvor svjetlosti i upravljački uređaj može zamijeniti samo stručnjak.
 BA Burimi i dritēs LED dhe pajisjet e kontrollit mund të zëvendësohen vetëm nga një profesionist.
 RS LED - izvor svetlosti i upravljački uređaj može zamijeniti samo stručnjak.
 RO Sursa de lumină și aparatul de control pot fi înlocuite numai de către un profesionist.
 BG Светодиодът - източник на светлост и управляващи уређај може заменити само професионалац.
 GR Η LED - sursa de lumină și aparatul de control pot fi înlocuite numai de către un profesionist.
 BG Светодиодът - източник на светлина и контролното устройство могат да се сменят само от професионалист.
 GR Η πηγή φωτός LED και ο εξοπλισμός ελέγχου μπορούν να αντικατασταθούν μόνο από επαγγελματία.
 TR LED - ışık kaynağı ve kontrol tertibatı sadece bir profesyonel tarafından değiştirilebilir.
 RU LED - источник света и пускорегулирующей аппаратуры может производиться только профессионалом.
 UA Світлодіод - джерело світла та механізм керування не можна замінити тільки професіоналом.
 CN LED - 光源和控制装置只能由专业人士更换
 AR ديالو زافجو ردهم لال نه يعلق الة منتج