

Drehstromzähler DSZ15DE-3x80A  
mit Display, ohne MID

**Diese Geräte dürfen nur durch eine Elektrofachkraft installiert werden, andernfalls besteht Brandgefahr oder Gefahr eines elektrischen Schlages!**

Temperatur an der Einbaustelle: -25°C bis +55°C.  
Lagertemperatur: -25°C bis +70°C.  
Relative Luftfeuchte: Jahresmittelwert <75%.

**Maximalstrom 3x80A, Stand-by-Verlust nur 0,5 Watt je Pfad.**

Reiheneinbaugerät für Montage auf Tragschiene DIN-EN 60715 TH35 in Installationsschränken mit Schutzart IP 51.

4 Teilungseinheiten = 70mm breit, 58mm tief.  
Genauigkeitsklasse B (1%). Mit SO-Schnittstelle.

Der direkt messende Drehstromzähler misst die Wirkenergie anhand der zwischen den Eingängen und Ausgängen fließenden Strömen.  
Der Eigenverbrauch von nur maximal 0,5 Watt Wirkleistung je Pfad wird nicht gemessen und nicht angezeigt.

Es können 1, 2 oder 3 Außenleiter mit Strömen bis zu 80A angeschlossen werden. Der Anlaufstrom ist 40mA.

Der N-Anschluss muss vorhanden sein.

**Das 7-Segment LC-Display kann auch ohne Stromversorgung zweimal innerhalb von zwei Wochen abgelesen werden.**

Der Leistungsbezug wird mit einem 100 mal je kWh blinkenden Balken im Display angezeigt.

**Serienmäßig auch als 2-Tarif-Zähler verwendbar:** Mit Anlegen von 230V auf die Klemmen E1/E2 wird auf einen zweiten Tarif umgeschaltet.

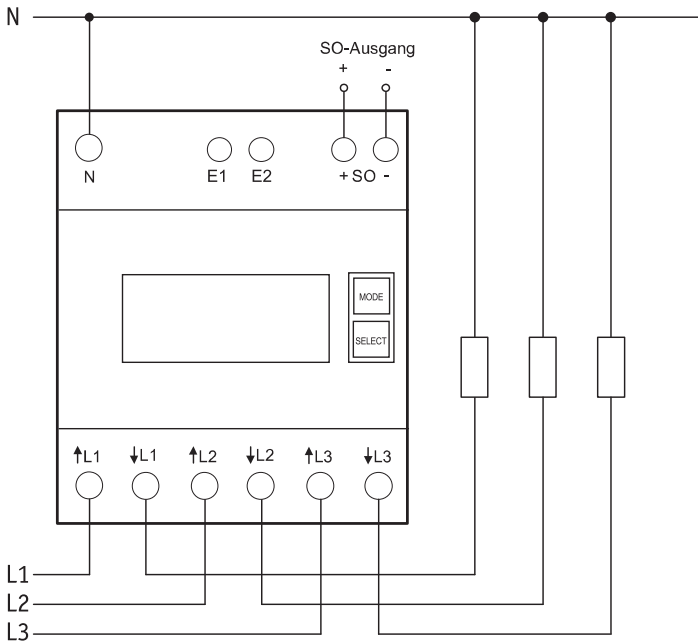
Rechts neben dem Display befinden sich die Tasten **MODE** und **SELECT**, mit welchen im Menü geblättert wird. Zunächst schaltet sich die **Hintergrundbeleuchtung** ein. Danach können die Gesamt-Wirkenergie je Tarif, die Wirkenergie des rücksetzbaren Speichers RS1 bzw. RS2 sowie die Momentanwerte Leistung, Spannung und Strom je Außenleiter angezeigt werden.

**Fehlermeldung (false)**

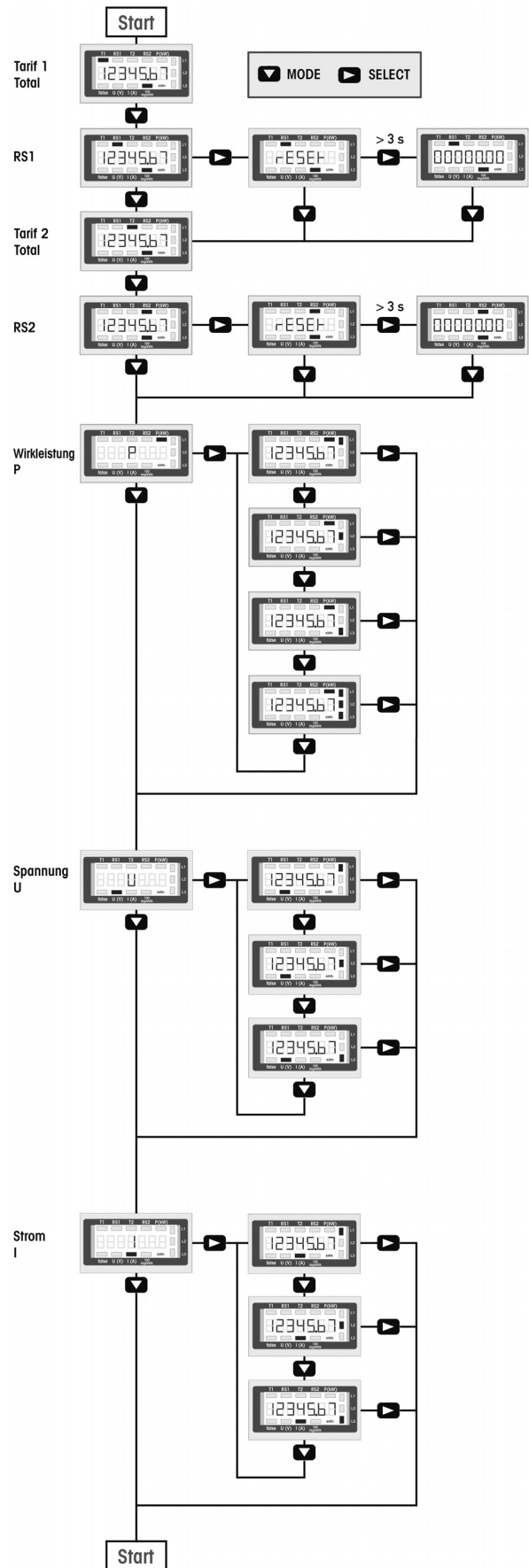
Bei fehlendem Außenleiter oder falscher Stromrichtung wird 'false' und der entsprechende Außenleiter im Display angezeigt.

**Anschlussbeispiel:**

4-Leiter-Anschluss 3x230/400V



**Displayführung**



## Technische Daten

|   |  |
|---|--|
| Betriebsspannung, erweiterter Bereich             | 3x230/400V, 50Hz,<br>-20%/+15%   |
| Referenzstrom $I_{ref}$ (Grenzstrom $I_{max}$ )   | 3x10 (80) A  |
| Eigenverbrauch Wirkleistung                       | 0,5 W je Pfad  |
| Anzeige   | LC-Display 7 Stellen,<br>davon 1 oder 2 Dezimalstellen   |
| Genauigkeitsklasse für $\pm 1\%$                  | B  |
| Anlaufstrom entsprechend Genauigkeitsklasse B     | 40 mA  |
| Betriebstemperatur                                | -25/+55°C  |
| Schnittstelle                                     | Impulsausgang SO nach DIN EN 62053-31,<br>potenzialfrei durch einen Optokoppler,<br>max. 30V DC/20mA u. min. 5V DC.<br>Impedanz 100 Ohm,<br>Impulslänge 30 ms, 1000 Imp./kWh |
| Klemmenabdeckung plombierbar                      | Aufklappbare Klemmenabdeckungen  |
| Schutzart   | IP50 für Montage in Installationsschränken<br>mit Schutzart IP51   |
| Maximaler Querschnitt eines Leiters <sup>1)</sup> | L-Klemmen 25 mm <sup>2</sup> ,<br>N-Klemmen 16 mm <sup>2</sup> ,<br>SO-Klemmen und Tarif-Klemmen 6 mm <sup>2</sup>   |
| Empfohlenes Anzugsdrehmoment <sup>2)</sup>        | L-Klemmen 2,0 Nm (max. 2,5 Nm)<br>N-Klemmen 1,5 Nm (max. 2,0 Nm)<br>SO-Klemmen und Tarif-Klemmen 0,8 Nm (max. 1,2 Nm)  |

**CE** EN 50 470

Mechanische Umgebungsbedingungen Klasse M1

Elektromagnetische Umgebungsbedingungen Klasse E2

<sup>1)</sup> Die Belastbarkeit von Kabeln und Leitungen ist festgelegt in DIN VDE 0298-4.

<sup>2)</sup> Die Drehmomente für Schraubklemmstellen sind angegeben in DIN EN 60999-1.

**Um Beschädigungen des Zählers zu vermeiden, darf das für die Anschlussklemmen gültige maximale Drehmoment nicht überschritten werden!**

### Zum späteren Gebrauch aufbewahren!

Wir empfehlen hierzu das Gehäuse für Bedienungsanleitungen GBA12.

## Eltako GmbH

D-70736 Fellbach

### Produktberatung und Technische Auskünfte:

☎ +49 711 943500-02

✉ Technik-Beratung@eltako.de

eltako.com