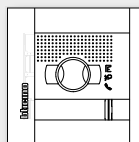




Zusammensetzung des Satzes 363532 - 363533



344742
344743



306064
350010
350211
351500
351311
351321



346050



346250

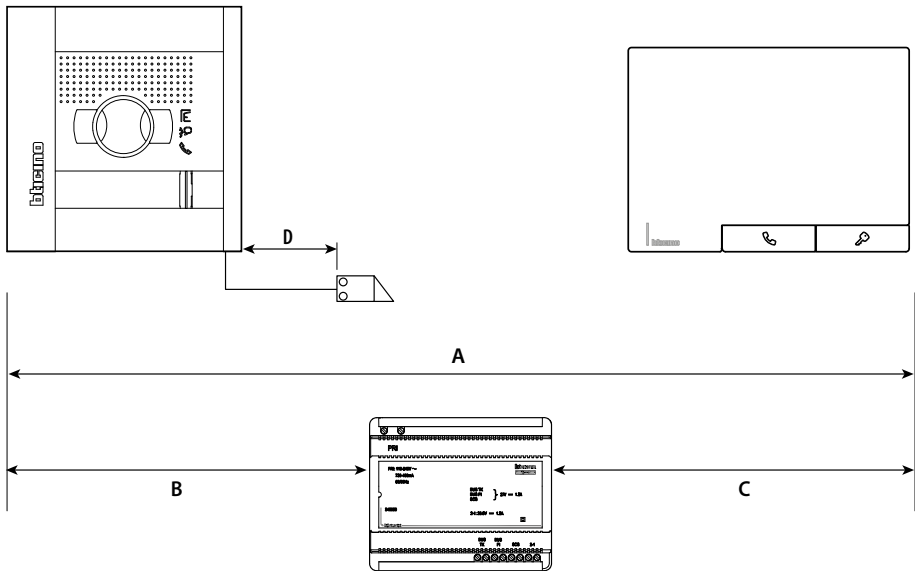


Die Installation, Konfiguration, Inbetriebnahme und Wartung dürfen nur von qualifizierten Fachleuten vorgenommen werden.

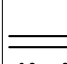



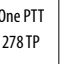

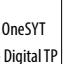
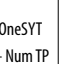
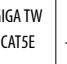
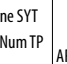
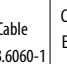
Inhaltsverzeichnis

Kabeln und Abstände (mm ²)	4
Schema Einfamilienhaus	5
Maße	6
Hausstation	7
Technische Daten Hausstation	8
Hausstation Montage	8
Hausstation Demontage	9
Türstation	10
Technische Daten Türstation	11
Türstation Montage	11
Türstation Demontage	13
Netzteil	14
Technische Daten Netzteil	14
Konfiguration Hausstation	15
Anschluss an ein WLAN-Netzwerk	23
Konfiguration Türstation	27
KIT-Funktionen	28
Hilfsdienste	29
Hinweise und Rechte der Verbraucher	31

Kabel und Abstände (mm²)

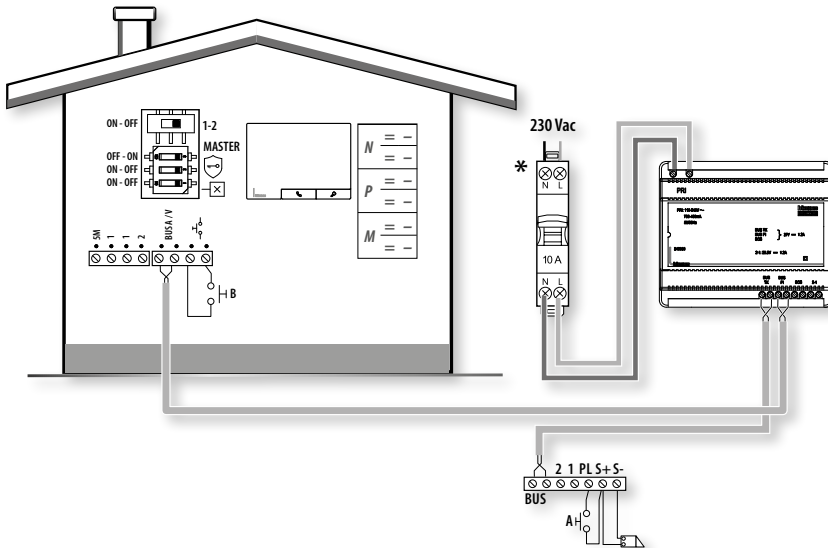


Installation von bis zu 3 Türstationen

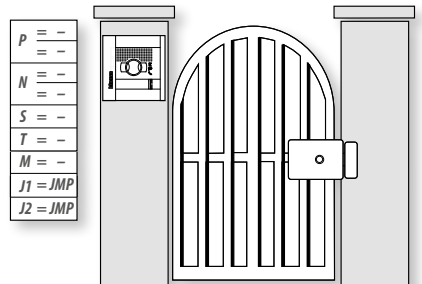
	 BTicino L4669 >0,2 mm ²	 BTicino 336904 0,35 mm ²	 One PTT 278 TP 0,28 mm ²	 BTicino C9881U/SE AWG24 UTP5	 OneSYT + Digital TP 5/10	 OneSYT + Num TP 5/10	 GIGA TW CAT5E AWG24	 OneSYT + Num TP 8/10	 Cable ARB.6060-1 6/10	 Cable EV6R 6/10	 1 mm ²
A	50 m	200 m	140 m	145 m			200 m	50 m	-		
B	50 m	160 m (*)	100 m	70 m			200 m	50 m	-		
C	50 m	140 m (*)	50 m	50 m			140 m	50 m	-		
D	30 m	50 m	30 m	-			-	-	100 m		

(*) Anmerkung: Bei lokaler Stromversorgung 200 m.

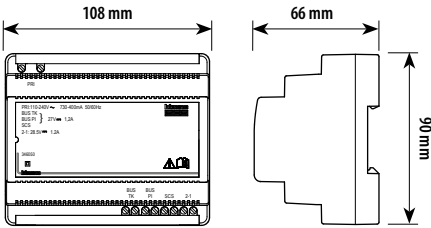
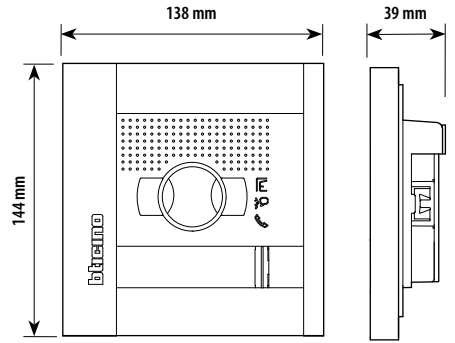
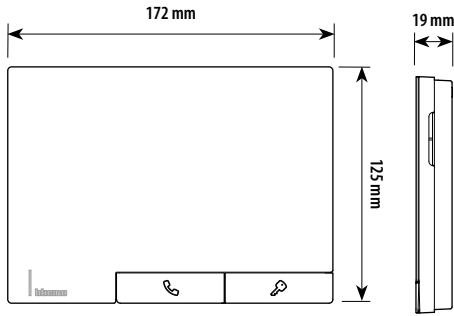
Schema Einfamilienhaus



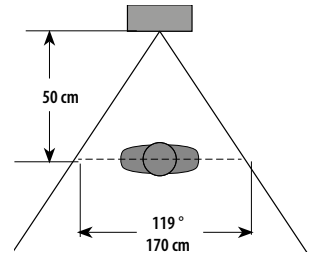
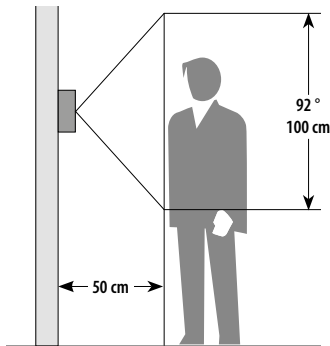
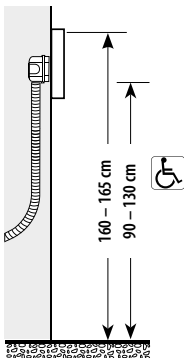
A	Lokale Schlossöffnungstaste
B	Etagenruf
S+ S-	18 V; 4 A impulsstrom 250 mA Haltestrom (30 Ω max)
*	Der Artikel gehört nicht zum Lieferumfang



Maße

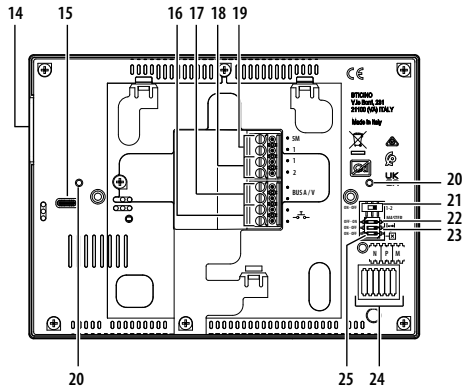
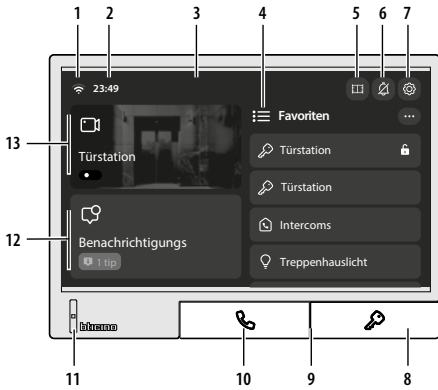


Empfohlene Höhe falls die gesetzlichen Vorschriften nichts anderes vorschreiben



Aufnahmebereich

Hausstation



- 1 - Symbol-Anzeige des Wi-Fi-Signals
- 2 - Uhrzeitanzeige
- 3 - Display 7" Touchscreen
- 4 - Menü „Favoriten“
- 5 - Symbol für Professional Studio (Büro): wenn eingeschaltet, ist die Funktion aktiv
- 6 - Symbol Läutwerk: aktiviert - deaktiviert
- 7 - Symbol des Menüs „Einstellungen“
- 8 - Schlosstaste: Bei einem Anruf öffnet sie das Schloss; im Ruhezustand öffnet sie das Schloss der zugeordneten TS.
- 9 - Mikrophon
- 10 - Kommunikationstaste: Bei einem Anruf aktiviert sie das Audio; im Ruhezustand bewirkt sie das automatische Einschalten der zugehörigen TS.
- 11 - Statusled (siehe Tabelle)
- 12 - Benachrichtigungsfeld
- 13 - Kamerabedienfeld

- 14 - Lautsprecher
- 15 - USB-C für die Aktualisierung der Geräte-Firmware
- 16 - Klemmen (-5V) zum Anschluss an eine externe Etagenruftaste
- 17 - Klemmen zum Anschluss an BUS, SCS, 2-DRAHT
- 18 - Klemmen (1-2) für eine zusätzliche Stromversorgung
- 19 - Klemmen (5M - 1) zum Anschluss an ein zusätzliches Läutwerk. Der Anschluss muss Punkt zu Punkt an den Klemmen der zusätzlichen Läutwerke erfolgen.
- 20 - Tischbodenbefestigung
- 21 - Mikroschalter ON/OFF für die Freigabe einer zusätzlichen Versorgung
- 22 - Mikroschalter Master / Slave
- 23 - Mikroschalter ON/OFF für die Funktion „Sicheres Schloss“
- 24 - Sitz der Konfiguratoren (N - P - M)
- 25 - Mikroschalter ON/OFF am Ende der Strecke

Tabelle Statusled

Farbe	Bedeutung
Aus	Kein Ereignis aktiv (Standard)
Weiß	Verpasster Anruf; Firmware-Update verfügbar; Verfügbarer Tipp
Rot	Wi-Fi aktiviert, aber nicht mit einem Netzwerk verbunden / keine Internetverbindung im Netzwerk
Violett	Stummschaltung aktiv
Gelb	Professional Studio (Büro) aktiviert
Grün	Datenaustausch mit App im Gange

LED-Priorität (bei mehreren Ereignissen)

1	Grün / Rot (gleiche Priorität)
2	Weiß
3	Gelb
4	Violett

Wenn mehrere Ereignisse gleichzeitig auftreten, wird die Farbe mit der höchsten Priorität angezeigt.

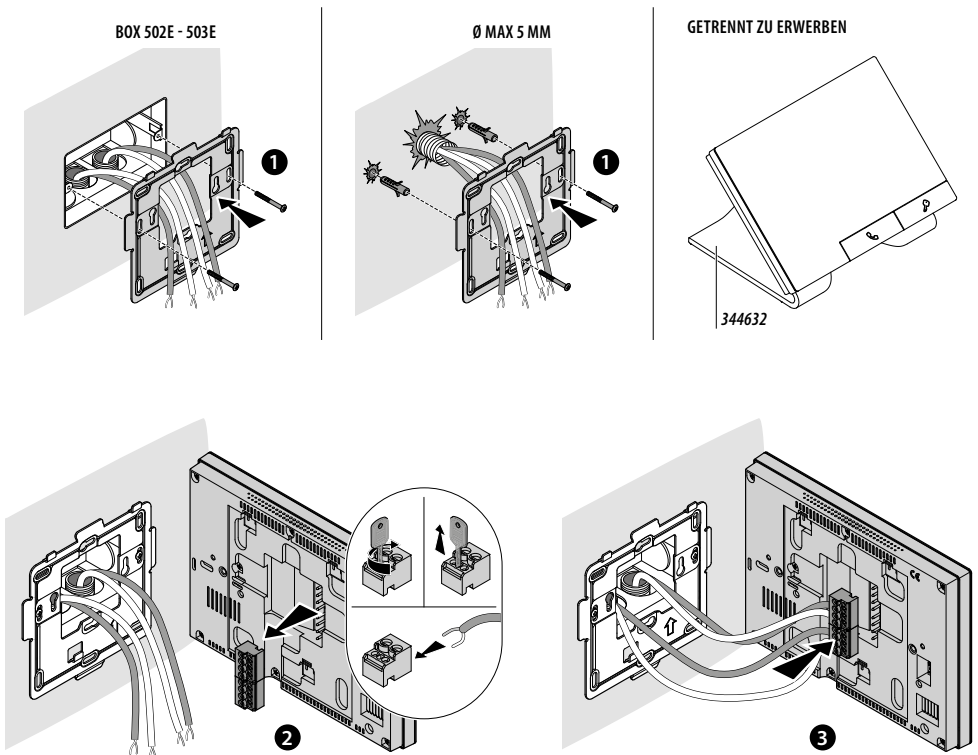
Anmerkung: das Bild (*) stellt eine Vorrichtung mit allen aktivierten Funktionen dar. Sehen Sie im Installationshandbuch nach, wie die Funktionen aktiviert werden. (*) Der beschriebene Hintergrund sowie die Symbole könnten sich von denen der Vorrichtung unterscheiden.

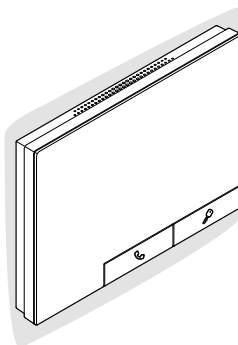
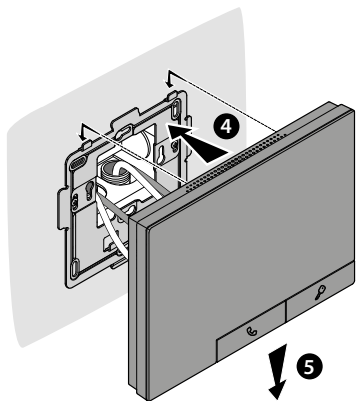
Technische Daten Hausstation

Stromversorgung über BUS SCS	20 – 27 Vdc
Maximale Stromaufnahme von SCS im Standby	38 mA
Maximale Stromaufnahme von SCS in Betrieb	550 mA
Zusätzliche Stromversorgung Klemme 1-2	27 Vdc
Maximale Stromaufnahme von Klemme 1-2	265 mA
Maximaler Kabelschnitt pro Klemme	2 x 1 mm ²
Betriebstemperatur	5 – 40 °C

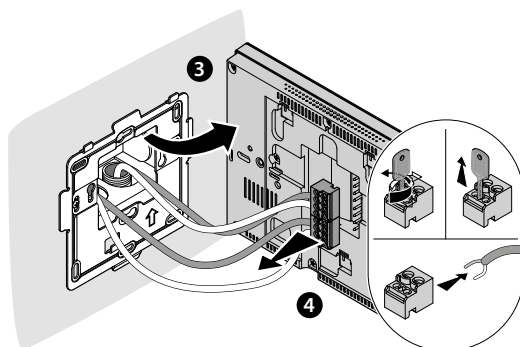
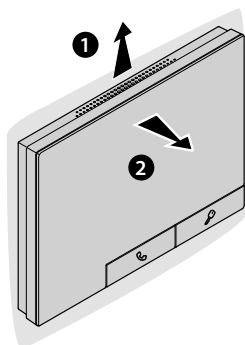
Wireless-Gerät, entspricht dem Standard 802.11 b/g/n/ac/ax, Frequenz 2412 – 2472 MHz; 5180 – 5825MHz
Übertragungsleistung <20 dBm. Sicherheitsprotokoll WPA/WPA2/WPA3

Hausstation Montage

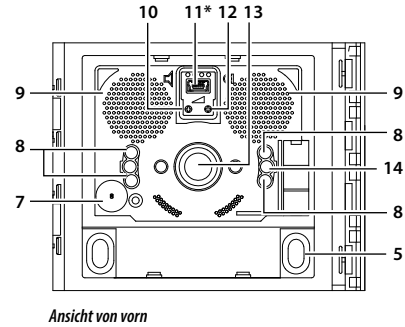
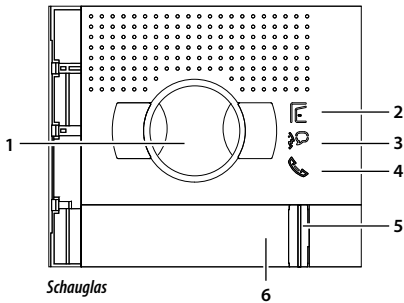




Hausstation Demontage





Türstation

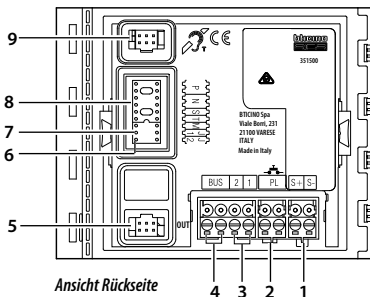


- 1 - Schutzglas der Kamera
- 2 - Grüne LED Anzeige Tür offen.
- 3 - Grüne Led Anzeige Kommunikation aktiv.
- 4 - Grüne LED: Anruf weitergeleitet;
Rote Led: System besetzt.
- 5 - Ruftaste.
- 6 - Namensschild
- 7 - Mikrofon

- 8 - Weiße LEDs zur nächtlichen Beleuchtung des Aufnahmebereichs
- 9 - Lautsprecher
- 10 - Lautstärkeregelung Lautsprecher
- 11 - Mini USB Verbinder für Program
- 12 - Lautstärkeregelung Mikrofon
- 13 - Kamera
- 14 - Helligkeitssensor Umgebung

(* Hinweis: Zur Programmierung über die Software TISferaDesign, siehe unsere Website www.homesystems-legrandgroup.com

Beim etwaigen Auftreten eines Pfeiftones (Larsen-Effekt), zuerst die Lautstärke des Mikrofones  bis auf einen annehmbaren Wert herabsetzen, indem man das entsprechende Potentiometer mit einem Schraubendreher einstellt. Sollte die Störung weiterhin bestehen, dann das Potentiometer des Lautsprechers  bis zur Beseitigung des Pfeiftones einstellen. Ist die Lautstärke nun zu niedrig, dann zuerst die des Lautsprechers und erst danach evtl. auch die des Mikrofones erhöhen, wobei ein deutlicher und störungsfreier Empfang einem an der Störungsgrenze liegendem (Larsen-Effekt) vorzuziehen ist.

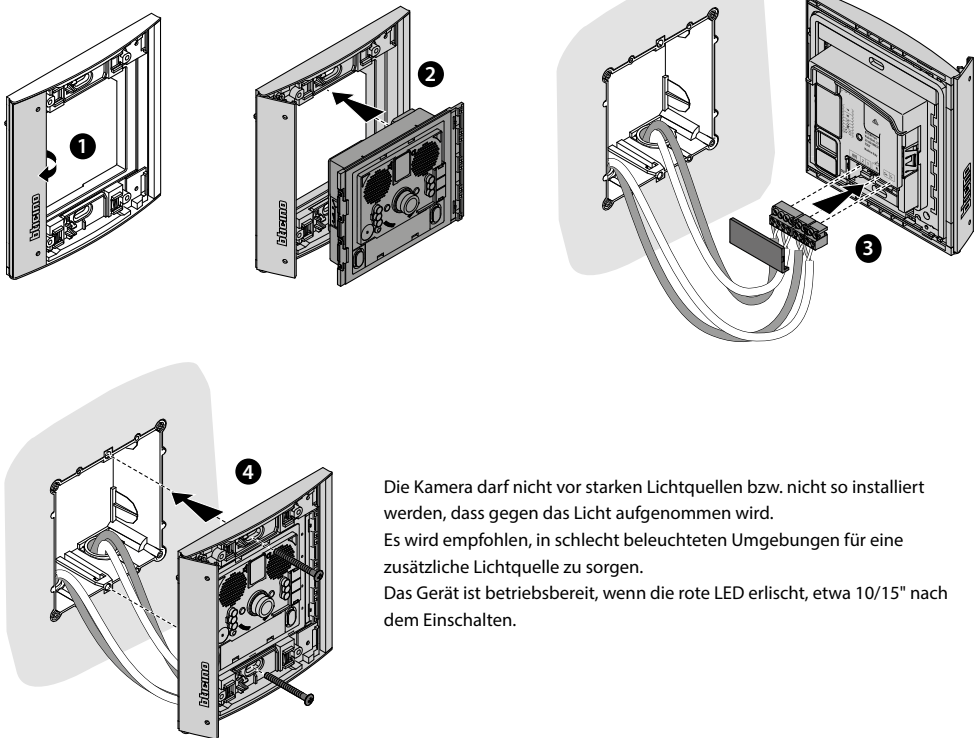


- 1 - Anschluss und Steuerung elektr. Türschloss (18 V 4 A Impuls - 250 mA Haltestrom bei 30 Ohm max.)
- 2 - Anschluss Türöffner lokal
- 3 - Anschluss lokale Speisung
- 4 - BUS - Anschluss
- 5 - Verbinder zum Anschluss an nachfolgende Module
- 6 - J2 entfernen für lokale Speisung
- 7 - J1 entfernen, um zwei Spalten Ruftasten zu aktivieren
- 8 - Sitz für Konfiguratoren
- 9 - Verbinder für Anschluss Teleloop-Modul

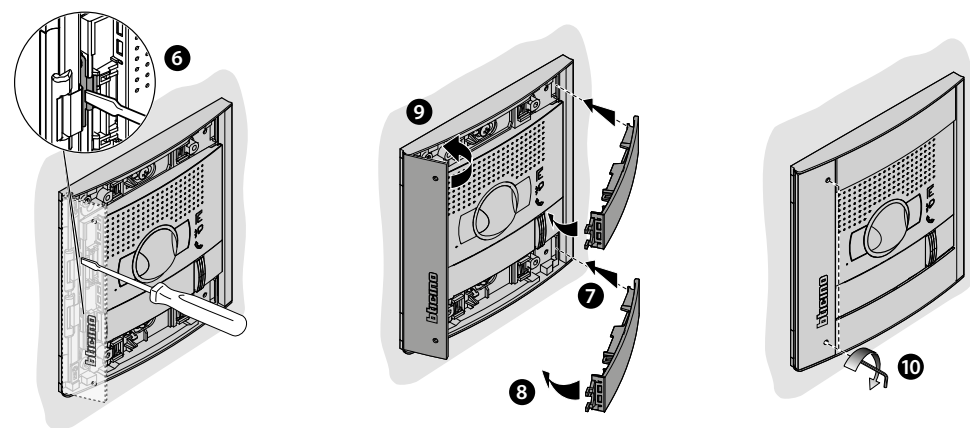
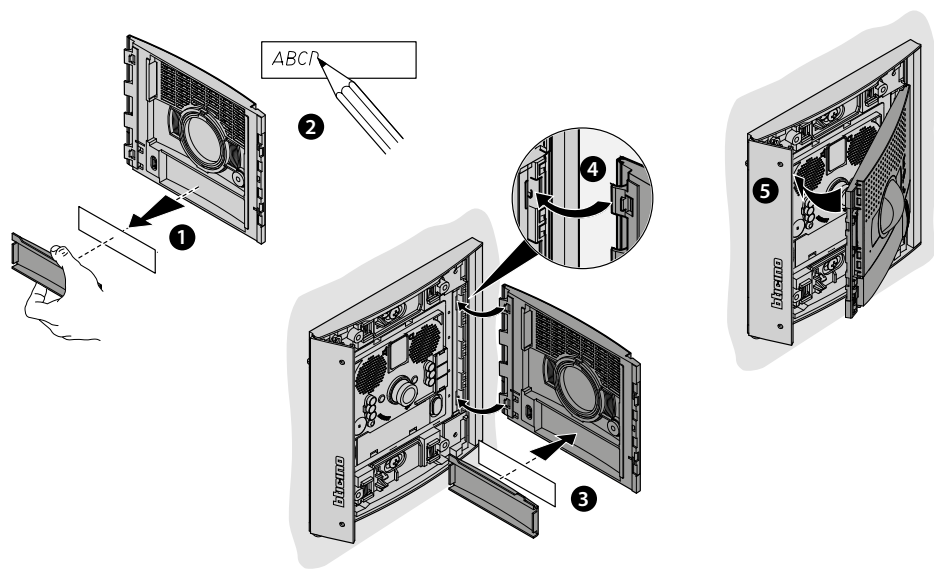
Technische Daten Türstation


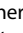
Speisung über Bus	20 – 27 Vdc
Absorption stand-by mit LED ausgeschaltet	12,5 mA
Absorption stand-by mit LED eingeschaltet	20 mA
Betriebstemperatur	335 mA
Farbsensor	5 Mpixel Farb-CMOS (2592x1944)
Objektiv	F: 2,3 F: 2,5 mm
Sichtfeld	151° (diagonal)
Beleuchtung Aufnahmebereich	weiße LED
Betriebstemperatur	(- 25) – (+ 70) °C

Türstation Montage

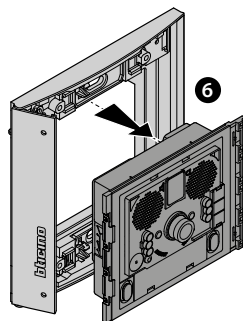
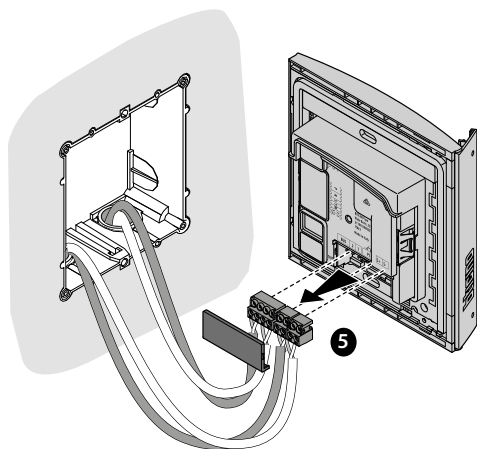
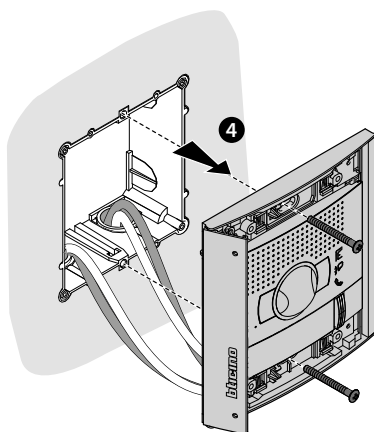
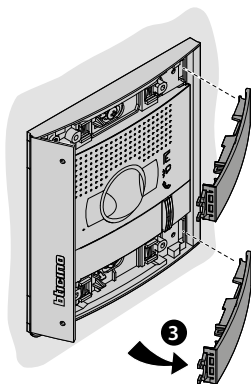
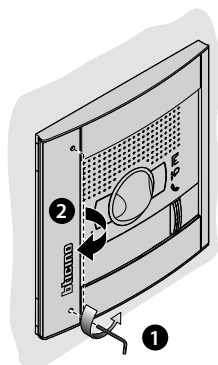


Die Kamera darf nicht vor starken Lichtquellen bzw. nicht so installiert werden, dass gegen das Licht aufgenommen wird.
 Es wird empfohlen, in schlecht beleuchteten Umgebungen für eine zusätzliche Lichtquelle zu sorgen.
 Das Gerät ist betriebsbereit, wenn die rote LED erlischt, etwa 10/15" nach dem Einschalten.

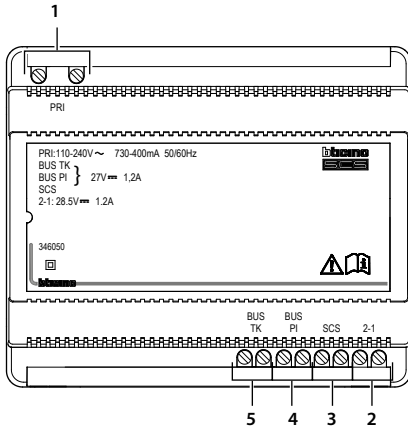


Beim etwaigen Auftreten eines Pfeiftones (Larsen-Effekt), zuerst die Lautstärke des Mikrofones  bis auf einen annehmbaren Wert herabsetzen, indem man das entsprechende Potentiometer mit einem Schraubendreher einstellt. Sollte die Störung weiterhin bestehen, dann das Potentiometer des Lautsprechers  bis zur Beseitigung des Pfeiftones einstellen. Ist die Lautstärke nun zu niedrig, dann zuerst die des Lautsprechers und erst danach evtl. auch die des Mikrofones erhöhen, wobei ein deutlicher und störungsfreier Empfang einem an der Störungsgrenze liegendem (Larsen-Effekt) vorzuziehen ist.

Türstation Demontage



Netzteil



- 1 - Anschlussklemmen primärer Eingang
- 2 - Anschlussklemmen zusätzliche Stromversorgung (1 - 2)
- 3 - Anschlussklemmen Ausgang SCS
- 4 - Anschlussklemmen Ausgang BUS HS
- 5 - Anschlussklemmen Ausgang BUS TK

Dieses Netzteil gehört zur Kategorie CAT II 2500 V und erfordert daher einen zusätzlichen Schutz vor transienten Spannungen (höher als die geplante Überspannungskategorie) außerhalb des Geräts.

Das Netzgerät darf nur in Zentralen installiert werden, die für DIN Geräte ausgelegt sind.

Es darf nur in geschlossenen Räumen installiert werden;

Es muss ein einpoliger Schalter mit einem Abstand zwischen den Kontakten von mindestens 3 mm verwendet und in der Nähe des Netzgeräts installiert werden;

Der oben beschriebene Schalter ist als Vorrichtung zum Trennen des Netzteils vom Stromnetz zu betrachten.

Löten Sie nicht die Enden der Leiter, die in die Klemmen eingeführt werden müssen.



Beziehen Sie sich bitte auf die Beinungsanleitung.

Technische Daten Netzteil

Betriebstemperatur		(-10) – (+ 55) °C
Schutzklasse		IP20
Eingang-Nennwerte (PRI)	Nennspannung	110 – 240 Vca; 50 / 60 Hz
	Nennstrom	730 – 400 mA
Stromaufnahme bei Vollast (Max.)		40 W
Verlustleistung (Max.)		8 W
Effizienz bei Volllast		80 % tip.
Leistung im Standby		< 1 W
Ausgang-Nennwerte (BUS TK; BUS HS; SCS)	Nennspannung	27 Vdc
	Nennstrom	1,2 A
	Nennleistung	32,4 W
Ausgang-Nennwerte (für Klemmen 2 - 1)	Nennspannung	28,5 Vdc
	Nennstrom	1,2 A
	Nennleistung	34,2 W
Integrierte Sicherung (Seite PRI)		F1 T3. 15A 250 V
Maximaler Kabelschnitt pro Klemme		1 x 2,5 mm ²
Anzahl DIN-Module		6

Symbol der Geräte der II. Klasse

Konfiguration Hausstation

Das Gerät kann in zwei Modi konfiguriert werden:

Digital (empfohlen): Ermöglicht eine vollständige Konfiguration über dedizierte Menüs.

Physisch: Erfordert die Verwendung von physischen Konfiguratoren und beschränkt die Auswahl auf vordefinierte Einstellungen, basierend auf dem Wert, der im Konfigurator im Steckplatz M eingesetzt wird. Die physische Konfiguration hat Vorrang vor der digitalen.

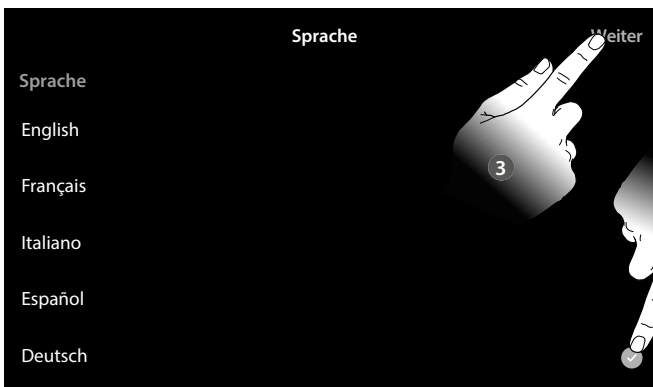
Digitale Konfiguration

Wenn Sie keine Konfigurierungselemente in die „N P M“-Steckplätze einfügen, können Sie die vollständige Konfiguration des Geräts vornehmen, ohne an einen vordefinierten Satz gebunden zu sein.

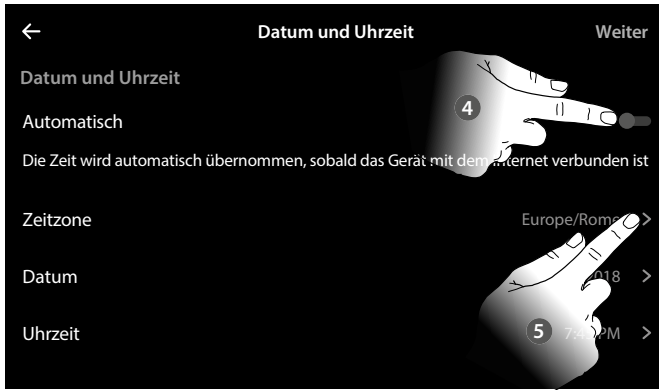
ANMERKUNG: falls das Gerät zuvor physisch konfiguriert wurde, muss nach dem Entfernen der Konfiguratoren ein Reset durchgeführt werden.

Erstmaliges Einschalten

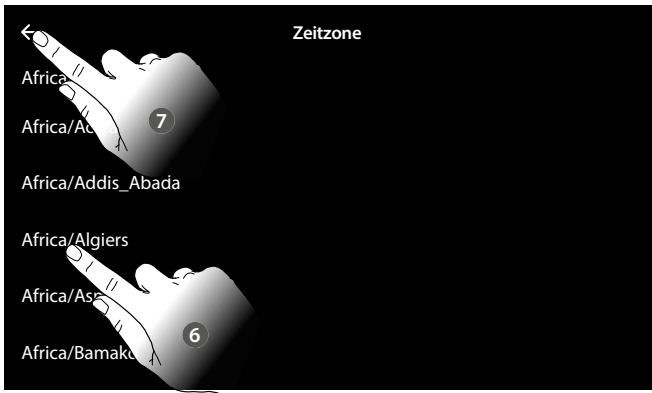
Nach der Installation wird ein Konfigurations-Tutorial angezeigt. Warten Sie, bis die LEDs erlöschen, und berühren Sie das Display, um zu starten.



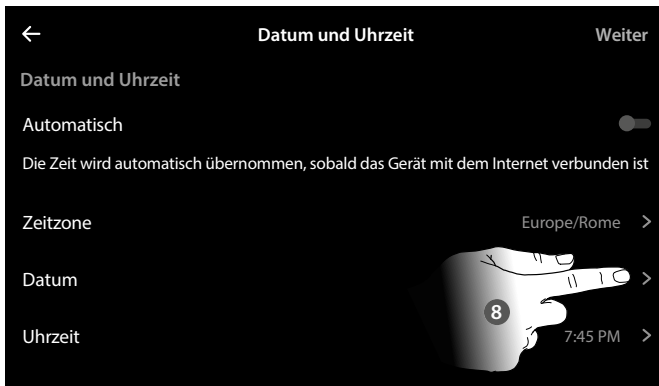
- Wähle die einzustellende Sprache aus und tippe auf Weiter, um fortzufahren.



- Stellen Sie Datum und Uhrzeit ein (standardmäßig erfolgen diese automatisch über den NTP-Server). Alternativ berühren, um die Funktion zu deaktivieren, und wählen Sie die Zeitzone Ihres Standorts.



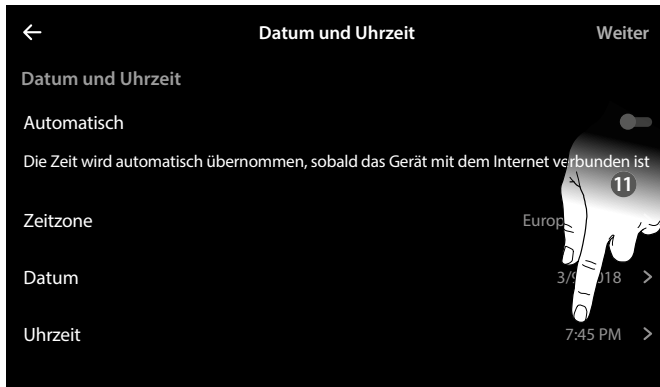
- Wählen Sie Ihre Zeitzone. Berühren, um fortzufahren.



- Berühren, um das Datum einzustellen.



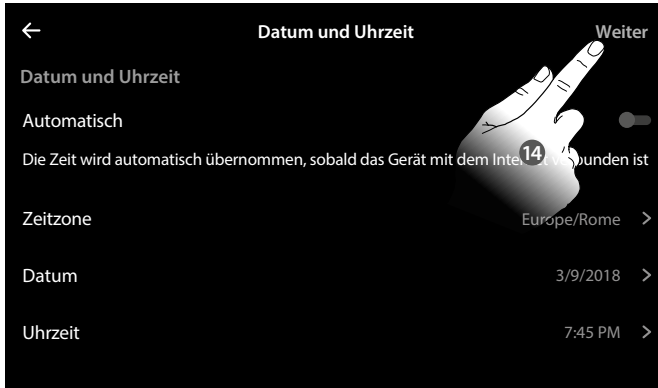
- Wählen Sie das einzustellende Datum. Berühren, um zu bestätigen.



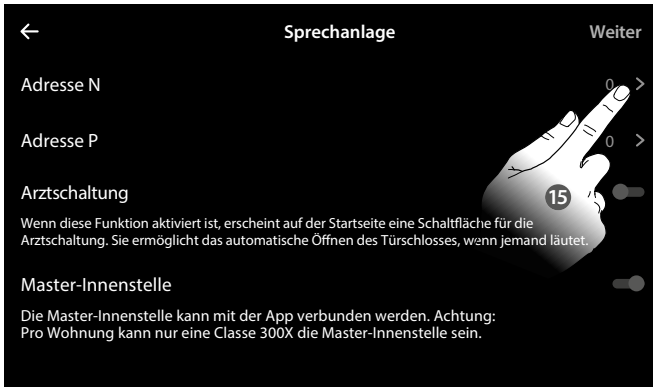
- Berühren, um die Uhrzeit einzustellen



- Wählen Sie das einzustellende Uhrzeit. Berühren, um zu bestätigen.



- Berühren, um fortzufahren.



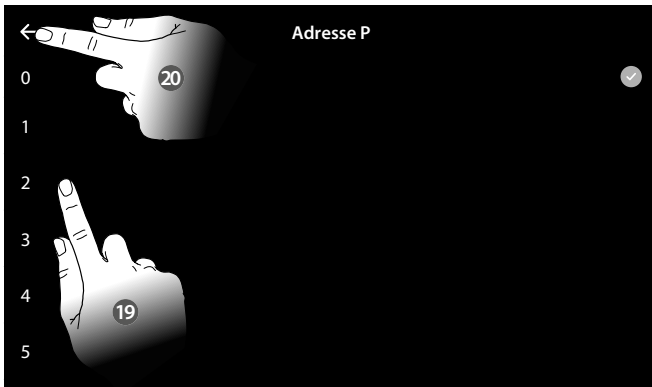
- Berühren, um die Adresse des Geräts einzurichten (N)



- Stellen Sie die Geräteadresse über den Konfigurator N ein und bestätigen Sie sie.



- Stellen Sie die Adresse der TS für die Schlossöffnerfunktion und die Selbstschaltung bei ruhender HS ein.



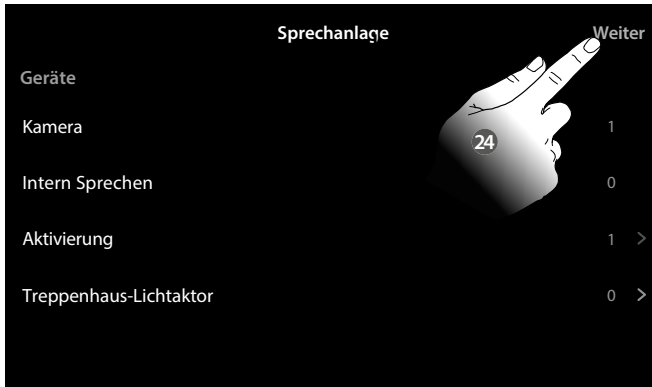
- Wählen Sie den Wert des Konfigurators aus und bestätigen Sie: Ein Schloss und eine Videokamera werden automatisch zu den Favoriten hinzugefügt.



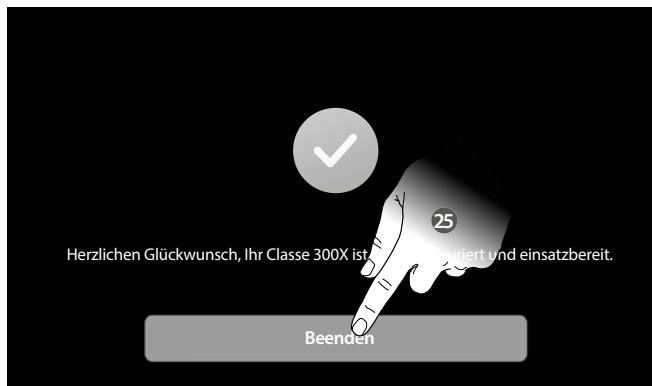
- Aktiviert/deaktiviert die Funktion Professional Studio (Büro). Berühren, um auszuwählen, ob das Gerät das primäre oder sekundäre Gerät ist (im Falle von mehreren Geräten in derselben Wohnung). Das Hauptgerät ist das einzige, das der App zugeordnet werden kann. Berühren, um fortzufahren.

Unterschiede zwischen Hauptgerät und Nebengerät.

FUNKTION	HAUPTGERÄT	NEBENGERÄT
Anrufbeantworter der Videogegensprechanlage	✓	✗
Professional Studio (Büro)	✓	✗
Verbindung mit Home+Security-App	✓	✗



- Die Objekte können Sie jetzt oder später einfügen: Videokamera, Intercom, Aktivieren, Treppenlicht. Für Informationen beziehen Sie sich bitte auf die Bedienungs- und Installationsanweisung des Classe 300X, die im Online-Katalog des Produkts zu finden sind.



- Berühren, um die Konfiguration zu beenden. Es wird die Home Page angezeigt, in der Sie die Funktionen der Gegensprechanlage Ihrer Anlage verwalten können.

Physischen Konfiguration

Sie können das Gerät mit physischen Konfiguratoren konfigurieren: Objekte werden automatisch zu den Bereichen Videokameras und Favoriten hinzugefügt. Es ist nicht möglich, weitere hinzuzufügen, sondern nur die Namen der erstellten Objekte zu personalisieren.



Stellen Sie den Modus ein: Basierend auf dem gewählten Wert wird die Funktion aktiviert und die entsprechenden Symbole erscheinen in den Bereichen Kameras und Favoriten auf der Homepage.



Stellen Sie die Adresse der TS für die Schlossöffnerfunktion und die Selbstschaltung bei ruhender HS ein.

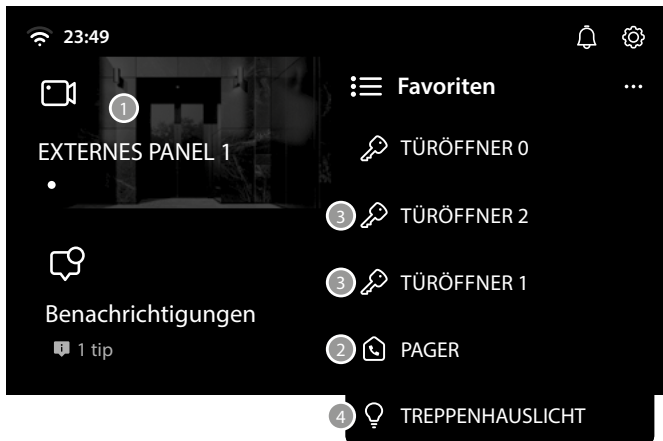
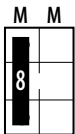


Adresse des Geräts in der Videogegensprechanlage.

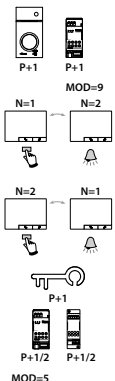
Zur Durchführung der physischen Konfiguration: Setzen Sie den Wert in den Konfigurator M ein (siehe Voreinstellungen), schließen Sie das Gerät an und schalten Sie es ein. Folgen Sie anschließend dem Tutorial wie bei der digitalen Konfiguration. Der Unterschied besteht darin, dass Sie bei der physischen Konfiguration keine Objekte hinzufügen oder ändern, sondern nur die Beschreibung anpassen können.

Voreinstellungen

Konfigurationsbeispiel: Platzieren Sie den Konfigurator Nummer 8 im Steckplatz M, im Zehnerbereich.



Funktionen



1. TS aktivieren (mit P+1 konfiguriert) direkt und ohne Anruf ODER Aktor 346210 aktivieren (mit P+1 und MOD=9 konfiguriert).
2. Intercom zwischen Wohnungen mit Anlage, die mit einer Wohnungsschnittstelle 346850 ausgestattet sind ODER Intercom zwischen Wohnungen mit Anlage ohne Wohnungsschnittstelle.
3. Schloss der TS (mit P+1/2 konfiguriert) direkt ohne Anruf öffnen ODER Aktor 346210 aktivieren (mit P+1/2 und MOD=5 konfiguriert) ODER Aktor 346230 aktivieren (mit P+1/2 konfiguriert).
4. Steuerung Treppenlicht.

Alle Voreinstellungen sind im Bedienungs- und Installationshandbuch des Classe 300X im Online-Katalog verfügbar.

- Für die Konfiguration und Installation des Geräts und alle anderen Informationen, beziehen Sie sich bitte auf die nachfolgenden Anweisungen oder auf die Untergen, die Sie im Online-Katalog des Produkts einsehen können.

- Google Play: Empfehlen wir die Verwendung der neuesten Android-Version mit Zugang zu Google Play



- iOS: Für den Betrieb dieses HomeKit-Zubehörs empfehlen wir die Verwendung der neuesten Version von iOS oder iPadOS.



Download App



Home + Security

Anschluss an ein WLAN-Netzwerk

Um das Gerät zu aktualisieren, seine Parameter zu konfigurieren und die App zu verwenden, müssen Sie es an ein WLAN-Netzwerk anschließen.

Um die Dienstleistung verwenden zu können, muss der Kunde über technische Geräte verfügen, die den Zugriff auf Internet aufgrund eines von ihm mit einem ISP (Internet Service Provider) abgeschlossenen Vertrags gestatten, aus dem BTicino ausgeschlossen ist.

Um einige Dienstleistungen zu verwenden, die von BTicino zusätzlich zu den normalen Grundfunktionen des Geräts zur Verfügung gestellt werden, muss der Kunde die App auf das eigene Smartphone installieren. Durch die App angebotenen Dienstleistungen ist es möglich mit dem Gerät von fern über das Internet-Netz zu interagieren.

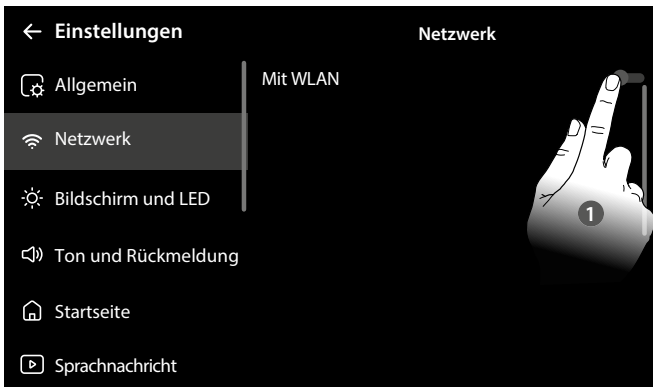
Die Integration und die Funktionstüchtigkeit des Geräts und der App sind von folgenden Faktoren abhängig:

- qualität des Datennetzes;
- typologie des Vertrags für den Zugriff auf das Internet-Netz von der eigenen Wohnung aus;
- typologie des Vertrags für die Daten auf dem Smartphone.

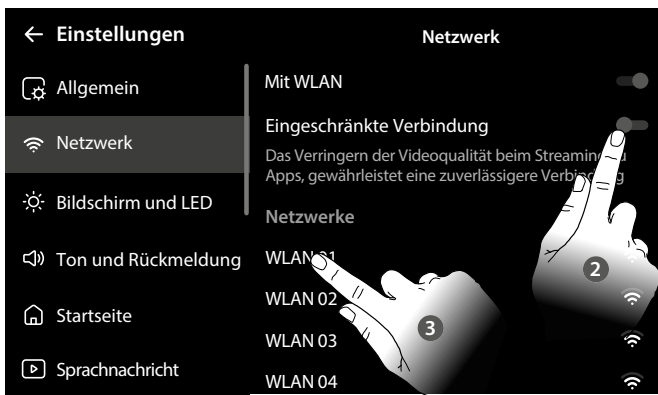
Wenn eines dieser drei Faktoren nicht den für den Betrieb des Produkts erforderlichen Spezifikationen entspricht, haftet BTicino nicht für eventuelle Probleme.

Das Produkt unterstützt ein Streaming-System VoIP, weshalb sichergestellt werden muss, dass der eigene Vertrag das Datennetz des Smartphones während der Verbindung nicht blockiert.

Zudem benötigt die Dienstleistung von BTicino über den Gebrauch von fern durch die App, die Verwendung von Daten, die mit Kosten verbunden ist, die von der Typologie des Vertrags abhängig sind, die der Kunde mit einem ISP (Internet Service Provider) abgeschlossen hat und selbst trägt.



- Berühren, um die Verbindung zu bestätigen.



- Aktivieren oder deaktivieren Sie die Reduzierung der Streaming-Videoqualität in den Apps, um eine zuverlässigere Verbindung zu gewährleisten, und wählen Sie anschließend das Heimnetzwerk aus, mit dem das Gerät verbunden werden soll.

ANMERKUNG: Ihr Hausnetz muss folgende Eigenschaften aufweisen:

- IEEE 802.11 b/g/n/ac/ax (2,4 GHz und 5 GHz)
- Unterstützte Authentifizierungs- und Verschlüsselungsmethode:
- OPEN WPA-PSK Netze
- inkl. TKIP WPA2-PSK
- inkl. WPA3-SAE Personal

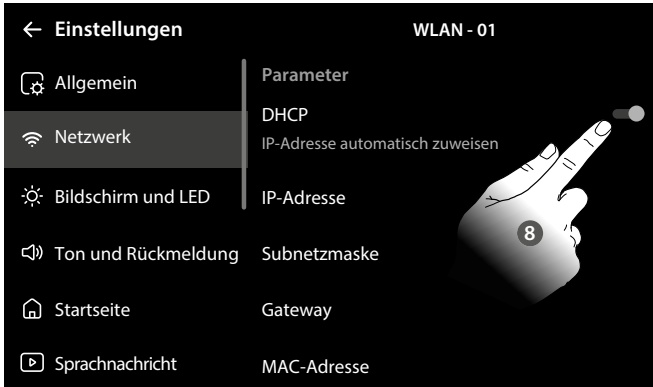


- Das Passwort eingeben (falls verlangt).
Berühren, um das Passwort im Klartext anzeigen zu lassen.
Berühren, um zu bestätigen.

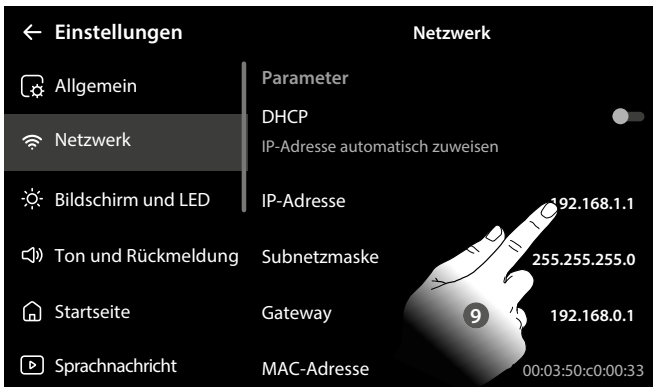


- Berühren, um das Netz anzuzeigen, zu ändern und abzutrennen.

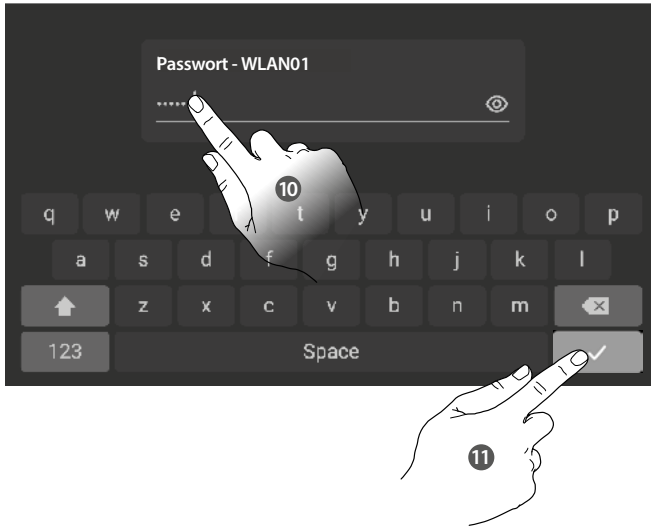
Standardmäßig ist der DHCP-Modus (A) aktiviert. Einmal verbunden, wird das Netzwerk vom Gerät gespeichert, und selbst wenn Sie sich mit einem anderen Netzwerk verbinden und dann zu diesem zurückkehren, müssen Sie das Passwort nicht erneut eingeben.



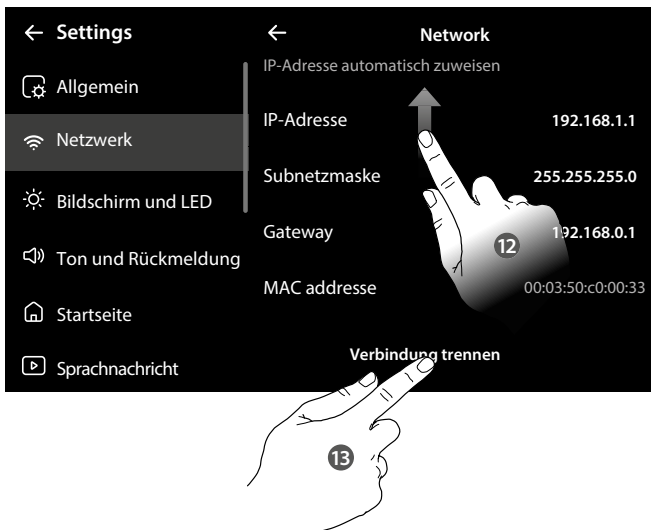
- Berühren, um den Modus DHCP zu deaktivieren und die Parameter manuell zu ändern.



- Berühren, um die Netzwerk-Parameter des Geräts zu ändern.
 IP-Adresse und Netzwerk Maske: das sind die für Netzwerke mit dem Protokoll TCP/IP typischen Parameter; sie dienen dazu die Vorrichtung innerhalb des lokalen Netzwerkes zu identifizieren.
 Gateway: IP-Adresse des Routers/Access Point.
 ANMERKUNG: bevor die Standard-Werte geändert werden, erkundigen Sie sich bitte beim Netzwerkwalter.
 Falsch eingefügte Werte verhindern nicht nur die Aktivierung, sondern stören möglicherweise auch die Kommunikation mit anderen Netzgeräten..



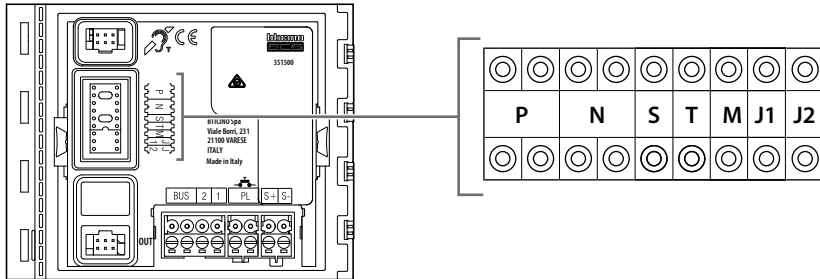
- Die neue IP-Adresse eingeben. Berühren, um zu bestätigen.



- Abrollen, um andere Einstellungen anzeigen zu lassen. Berühren, um das Netzwerk zu trennen. Wenn Sie sich nochmals mit diesen Netzwerk verbinden, müssen Sie das Passwort erneut eingeben.

ACHTUNG: Wenn Sie diese Taste berühren, wird die Funktion sofort durchgeführt, ohne dass eine Bestätigungsmeldung angezeigt wird.

Konfiguration Türstation



P - Nummer der Türstation

Der Konfigurator, der in den P-Steckplatz des Audiomoduls eingesetzt wird, weist diesem eine Identifikationsnummer innerhalb des Systems zu.

N - Rufnummer

Verknüpft die Tasten der Türstation mit den Gegensprech- oder Videogegensprechanlagen.

S - Rufart

Die Konfiguration von S bestimmt den Rufart an den Hausstationen. Dies ermöglicht die Unterscheidung zwischen Anrufen von verschiedenen Türstationen.

T - Schloss-Zeitgeber

Steckplatz - T							
0 = kein Konfigurator	1	2	3	4	5	6	7
4 s	1 s	2 s	3 s	Als Taste	6 s	8 s	10 s

Steckplatz - M				
Konfigurator	M = 0	M = 1	M = 2	M = 3
Ton-Status	Alle Töne aktiviert	Schlosston deaktiviert	Rufart deaktiviert	Alle Rufartöne deaktiviert

Steckplatz - M				
Konfigurator	M = 4	M = 5	M = 6	M = 7
Status der nächtlichen Rückbeleuchtung	Alle Töne aktiviert + Rückbeleuchtung immer ON	Schlosston deaktiviert + Rückbeleuchtung immer ON	Rufart deaktiviert + Rückbeleuchtung immer ON	Alle Töne deaktiviert + Rückbeleuchtung immer ON



Jedes Mal, wenn die Konfiguration geändert wird, muss die Anlage für etwa 1 Minute spannungslos geschaltet werden.

KIT-Funktionen

Anpassbare Homepage

Diese Funktion ermöglicht die Personalisierung des Hauptbildschirms: Es ist möglich, die Favoriten umzubenenen und neu anzuordnen, eine Videokamera-Vorschau einzustellen und die Elemente entsprechend den eigenen betrieblichen Anforderungen zu organisieren.

Benachrichtigungszentrale

Dies ist der dedizierte Bereich zur zentralen Anzeige aller Systembenachrichtigungen: Er umfasst Anrufe in Abwesenheit, Firmware-Update-Warnungen und informative Nachrichten zu neuen Funktionen. Er ermöglicht eine vollständige Überwachung des Gerätezustands und der jüngsten Aktivitäten.

Fortgeschrittenes Professional Studio (Büro)

Automatisierungsmodus, der es ermöglicht, das automatische Öffnen von Türen oder Toren an vorbestimmten Tagen und zu vorbestimmten Uhrzeiten zu programmieren. Ideal für professionelle Umgebungen wie Büros, Arztpraxen oder Gewerbebetriebe, vereinfacht er die Verwaltung wiederkehrender Zugänge.

Stummschaltung fortgeschritten

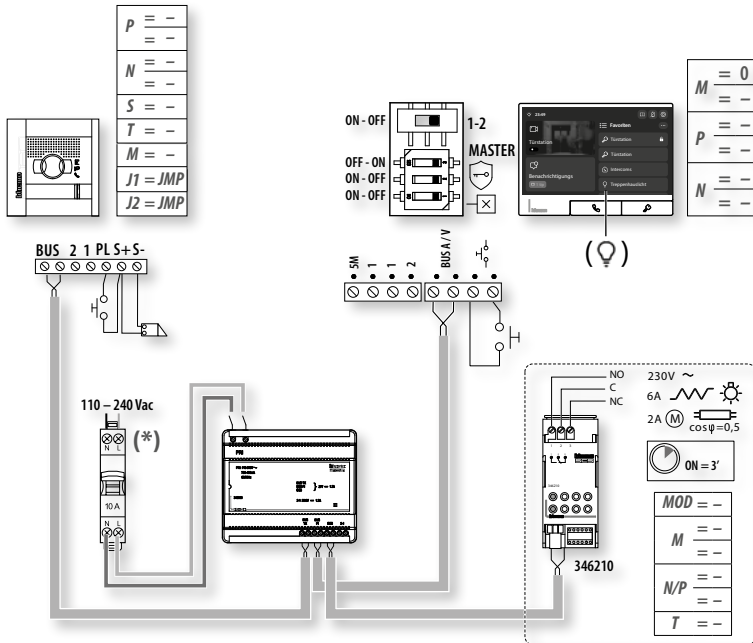
Einstellung, die es ermöglicht, zeitliche Intervalle oder spezifische Tage zu definieren, an denen die akustischen Benachrichtigungen für Anrufe deaktiviert werden. Ideal für Kontexte, in denen die Reduzierung von Lärmbelästigung oder der Schutz der Privatsphäre erforderlich ist.

Anmerkung: Für weitere Informationen und eine vollständige Beschreibung aller anderen Standardfunktionen wird auf die technische 2-Draht-Anleitung verwiesen.

Hilfsdienste

Die folgenden Diagramme dienen nur zu Demonstrationszwecken; die Gerätekonfiguration ist in der spezifischen Dokumentation beschrieben.

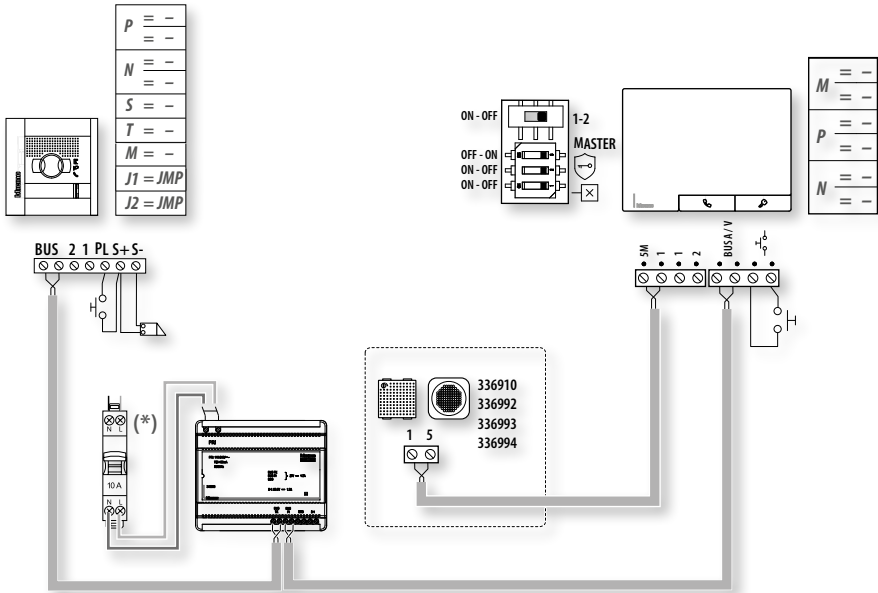
Treppenlichtsteuerung



(*)

Der Artikel gehört nicht zum Lieferumfang

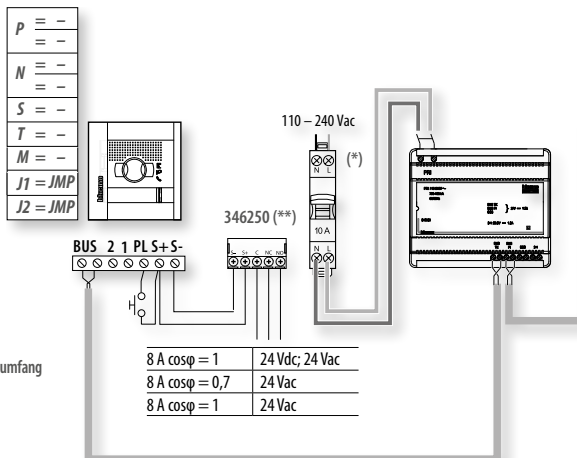
Zusätzliche Lutwerk



(*)

Der Artikel gehort nicht zum Lieferumfang

Schlosssteuerung reiner kontakt oder spezifische versorgung



(*)

Der Artikel gehort nicht zum Lieferumfang

(**)

Wird mitgeliefert

Hinweise und Rechte der Verbraucher



Vor Gebrauch, die Hinweise aufmerksam durchlesen und sorgfältig aufbewahren, um sie auch in Zukunft nachschlagen zu können.

Verbot, die Einheiten mit nassen Händen zu berühren.

Verbot, Flüssigreiniger oder Aerosol zu benutzen.

Verbot, die Belüftungsschlitze abzudecken.



Verbot, die Vorrichtungen zu ändern.

Verbot, die Schutzbleche von den Vorrichtungen abzunehmen.

Setzen Sie das Gerät keinem Tropf- oder Spritzwasser aus.

Die Einheit muss fern von Wärme-/Kältequellen installiert werden.

Verbot, die Einheit in der Nähe von giftigem Gas und Staub zu installieren.

Verbot, die Einheit an ungeeignete Flächen zu befestigen.



Stromschlaggefahr.



Risiko des Herabfallens der Vorrichtungen durch Nachlassen der Auflagefläche oder wegen falscher Installation.

Die Stromversorgung abtrennen, bevor an der Anlage gearbeitet wird.

Die Betätigung von fern kann Personen- oder Sachschäden verursachen.




Achtung: die Installation, Konfiguration, Inbetriebnahme und Wartung dürfen nur von qualifizierten Fachleuten vorgenommen werden.

Vergewissern Sie sich, dass die Wandmontage gemäß der Montageanleitung korrekt ausgeführt wird. Vergewissern Sie sich, dass die Installation des Geräts mit den geltenden Vorschriften übereinstimmt.

Die Stromkabel gemäß Anweisungen anschließen.

Bei eventuellen Anlagenweiterungen ausschließlich die Artikel verwenden, die in den technischen Spezifikationen angegeben sind.

Symbol für Geräte der Klasse II 



Beziehen Sie sich bitte auf die Bedienungsanleitung.

Anmerkung: Bestimmte Komponenten des Produkts können im Laufe der Zeit aufgrund der Verfügbarkeit von Materialien, technologischer Weiterentwicklung oder Produktionsanforderungen Änderungen erfahren. Solche Änderungen haben keinerlei Einfluss auf die Funktionalität und die Gesamtqualität des Produkts, welche weiterhin den erklärten Standards entsprechen. BTicino behält sich das Recht vor, einzelne Komponenten zu aktualisieren oder zu ersetzen, wobei stets die Konformität mit den technischen Spezifikationen und der erwarteten Benutzererfahrung gewährleistet wird.

- Hiermit erklärt BTicino S.p.A., dass der Funkanlagentyp Kit Classe 300X art. 363532 – 363533 der Richtlinie 2014/53/EU entspricht.
Der vollständige Text der EU-Konformitätserklärung ist unter der folgenden Internetadresse verfügbar: www.legrand.com/ecatalogue.
- *Il fabbricante BTicino S.p.A., dichiara che il tipo di apparecchiatura radio Kit Classe 300X art. 363532 – 363533 è conforme alla direttiva 2014/53/UE.
Il testo completo della dichiarazione di conformità UE è disponibile al seguente indirizzo Internet: www.legrand.com/ecatalogue*
- Hereby BTicino S.p.A., declares that the radio equipment Kit Classe 300X art. 363532 – 363533 is in compliance with Directive 2014/53/EU.
The full text of the EU declaration of conformity is available at the following internet address: www.legrand.com/ecatalogue

BTicino SpA
Viale Luigi Borri, 231
21100 Varese - Italy
www.bticino.com

Stempel des
Installateurs