

Swiss Garde 300 AP IP55, weiß

25235

CE

4 Jahre
Garantie



230 V



Standalone



IP55



N.O. (max. 10
A)



5 lx - 2,000 lx



180°



ø 10 m bei
einer Höhe
von 3 m



1 m - 3 m



Aufputzmontage



Bewegungsmelder für AP-Wandmontage.

Bewegungsmelder mit erhöhtem Spritzwasserschutz für Wandmontage von 1,0 bis 3,0 m möglich dank horizontalem und vertikalem Erfassungsbereich. Ideal für Nasszellen und Außenanwendungen. Externer Schalter (ON).

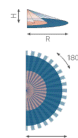
Farbausführung: weiß

Compatible secondary detectors:

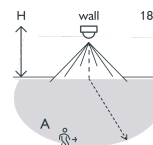
Compatible master detectors:

- Ideal im Außenbereich über Türen oder auf Schalterhöhe
- Für Nasszellen oder Außenanwendungen, horizontaler 180° + vertikaler 90° Erfassung
- Kompatibel mit gängigen NAP/NUP Komponenten
- 3 Einführungen M20 für Kabelverschraubung, eine vorbereitet

Erfassungsbereich



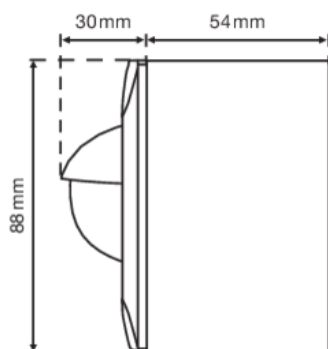
H	A Across
1 m	8 m
1.5 m	8 m
2 m	8 m
2.5 m	9 m
3 m	10 m



Technische Daten

Konfiguration	Standalone
Eingangsspannung	230 Vac
Detektorausgang	230 V (ON/OFF)
Maximale Stromaufnahme	3.91 mA
Maximale Stromaufnahme	0.9 W
Maximaler MCB-Wert	-10
Erfassungswinkel	180 °
Erfassungsbereich (PIR)	ø 10 m bei einer Höhe von 3 m
Minimale Umgebungstemperatur	-20 °C
Maximale Umgebungstemperatur	+50 °C
Montage	Aufputzmontage
Montagehöhe	1 m – 3 m
Farbausführung	weiß
Abmessungen (HxBxT)	88 mm x 88 mm x 84 mm
Schutzart	IP55
Stoßfestigkeit	IK02
Einstellungen ändern	Potentiometer oder IR-Fernbedienung

Abmessungen



Anschlussplan

