

# Swiss Garde 300 UP IP55

25230

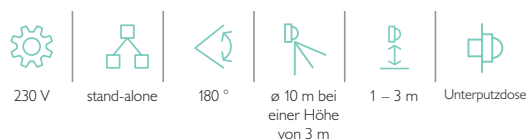
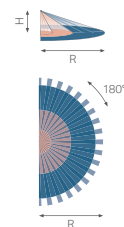
4 year warranty

UP-Bewegungsmelder Swiss Garde 300 UP IP55 weiss

- Ideal im Außenbereich über Türen oder auf Schalterhöhe
- Für Nasszellen oder Außenanwendungen, horizontaler 180° + vertikaler 90° Erfassung
- Kompatibel mit gängigen NAP/NUP Komponenten



## Erfassungsbereich



1 m	6 m
1,5 m	7 m
2 m	8 m
2,5 m	9 m
3 m	10 m

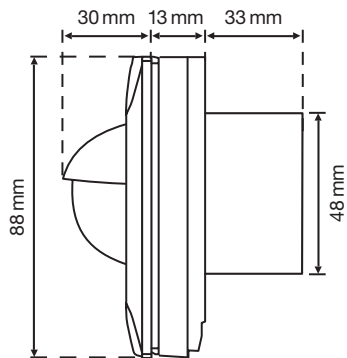
## Technische Daten

Artikelnummer	25230
Eingangsspannung	230 Vac $\pm$ 10 %, 50 Hz
Detektorausgang	230 V (ON/OFF)
Maximale Stromaufnahme	1 W
Maximale Stromaufnahme	4,35 mA
Relaiskontakt	10 A
Maximale Last Glühlampen und Halogenlampen ( $\cos\phi = 1$ )	2300 W
Maximale Last ( $\cos\phi \geq 0,5$ )	1150 VA
Maximale Last Energiesparlampen (CFLi)	350 W
Maximale Last LED-Lampen	350 W
Maximale Last LED-Treiber	350 VA
Maximale Last elektronischer Transformator	1150 VA
Lichtstärkebereich	5 lux – 2000 lux
Anzahl der Kanäle	1 Kanal
Erfassungswinkel	180 °
Erfassungsbereich (PIR)	$\varnothing$ 10 m bei einer Höhe von 3 m
Umgebungstemperatur	-20 – +50 °C
Montage	Unterputzdose
Montagehöhe	1 – 3 m
Abmessungen sichtbarer Teil (HxBxD)	88 x 88 x 43 mm
Abmessungen (HxBxT)	88 x 88 x 76 mm
Maximaler Leiterquerschnitt	1,5 mm <sup>2</sup>
Stoßfestigkeit	IK02
Einstellungen ändern	Potentiometer oder IR-Fernbedienung

## Zubehör

25310	Mini-IR Handsender
25320	P-IR-Handsender
25323	Universal RC mit Luxmeter
25270UP	IP55 Set Unterputzmontage (UP)

## Abmessungen



## Anschlussplan

