



Reiheneinbau Dimmaktor

F414 - F415

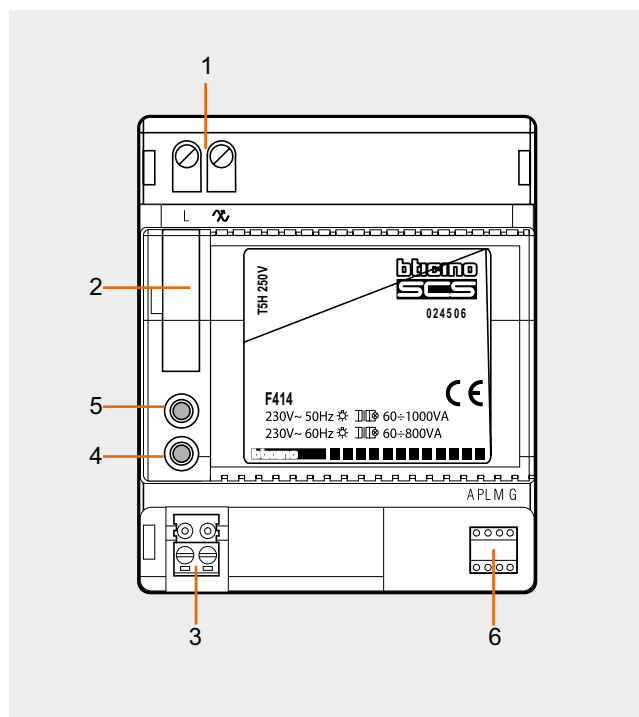
Beschreibung

Der Dimmaktor F414 steuert als Phasenanschnittdimmer induktive Lasten, während der Dimmer F415 als Phasenabschnittdimmer kapazitive Lasten (elektronische Vorschaltgeräte regelt. Beide Geräte verfügen über einen Hand- schalter und eine Status-LED.

Beide Dimmer sind durch Sicherungen gegen Kurzschluss bzw. Überlast geschützt (inkl. Ersatzsicherung im Sicherungshalter).

Technische Daten

Versorgung (Bus):	27 Vdc
Betriebsspannung (SCS):	18 – 27 Vdc
Stromaufnahme F414:	9 mA
Stromaufnahme F415:	22 mA
Ausgang F414:	1x4 A
Ausgang F415:	1x1,7 A
Betriebstemperatur:	-5 ... +45°C



Schaltleistung F414 (60 - 1000VA):

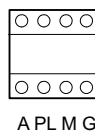
Glühlampen, Halogenlampen, Eisenkerntransformatoren
230 V
0,25 – 4,3 A / 60 – 1000 VA

Schaltleistung F415 (60 - 400VA):

Elektronische Vorschaltgeräte
230 V
0,25 – 1,7 A / 60 – 400 VA

Legende

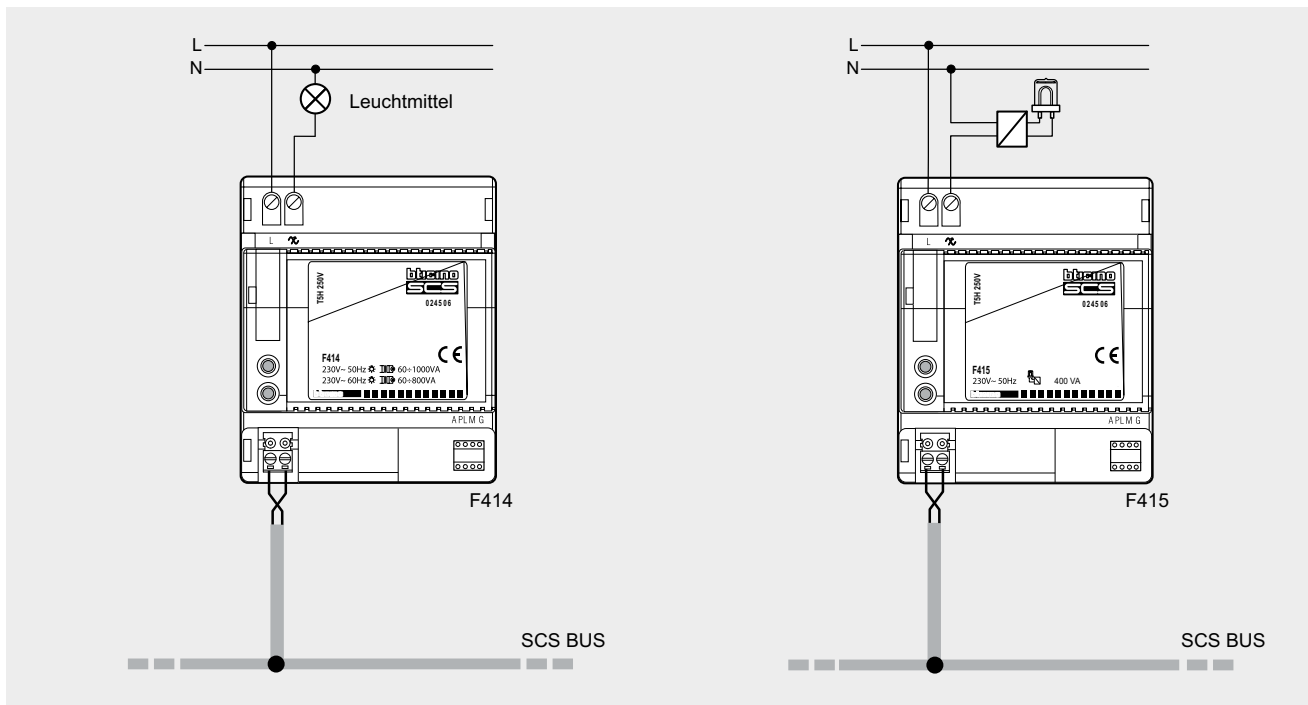
1. Lastanschlussklemmen (Ausgang) 2-Leiteranschluss
2. Sicherungshalter
3. Busanschlussklemme
4. Handschalter
5. Status-LED grün: Betrieb, Verbraucher ausgeschalten
orange: Verbraucher eingeschalten
blinkend (orange-Grün): Defekt
6. Konfigurationssteckplätze



Abmessungen

Breite: 4 TE DIN

Installation



Physische Konfiguration

Neben der Standard-Aktorfunktion können durch Konfiguration von Steckplatz **M** nachstehend beschriebene Zusatzfunktionen eingestellt werden.

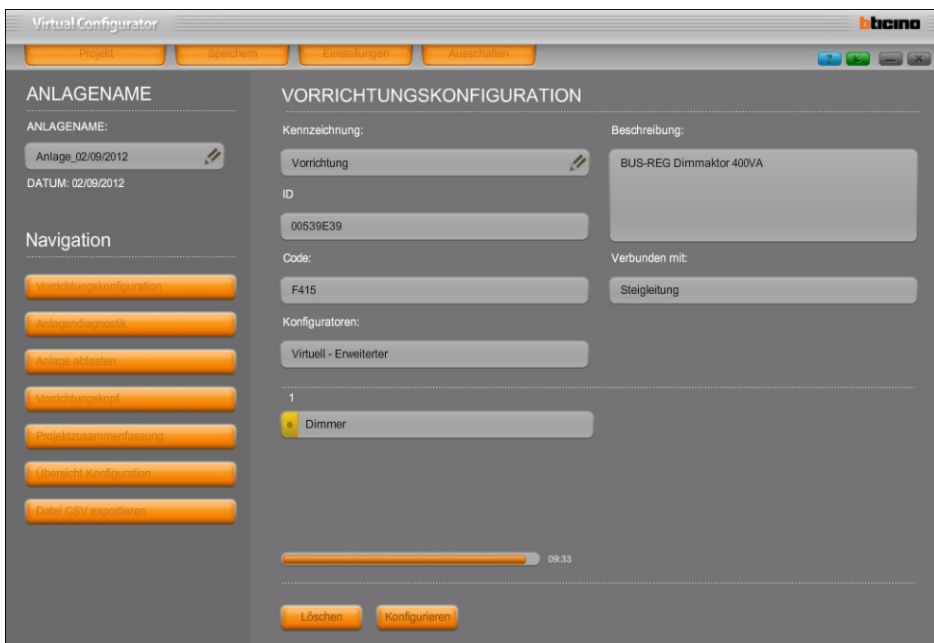
Mögliche Funktion	Konfigurator in M
MASTER-Aktor steuert zweiten SLAVE-Aktor als „Nachlaufschalter“. EIN-Befehl schaltet beide Aktoren ein; AUS Befehl schaltet Master sofort und Slave um T verzögert aus.	1 bis 4 ¹⁾
Aktor arbeitet als SLAVE und erhält Befehle von einem gleichadressierten MASTER-Aktor	SLA
Aktor führt Bereichsbefehle (AMB) und Zentralbefehle (GEN) nicht aus	PUL

²⁾ Der Aktor arbeitet zusammen mit einem SLAVE-Aktor als Nachlaufschalter. Der Wert in M definiert die Nachlaufzeit des Slave-Aktors. Master- und Slave-Aktor müssen die gleichen Werte in A und PL haben.

Konfigurator	Nachlaufzeit (Minuten)
kein Konfigurator	0
1	1
2	2
3	3
4	4

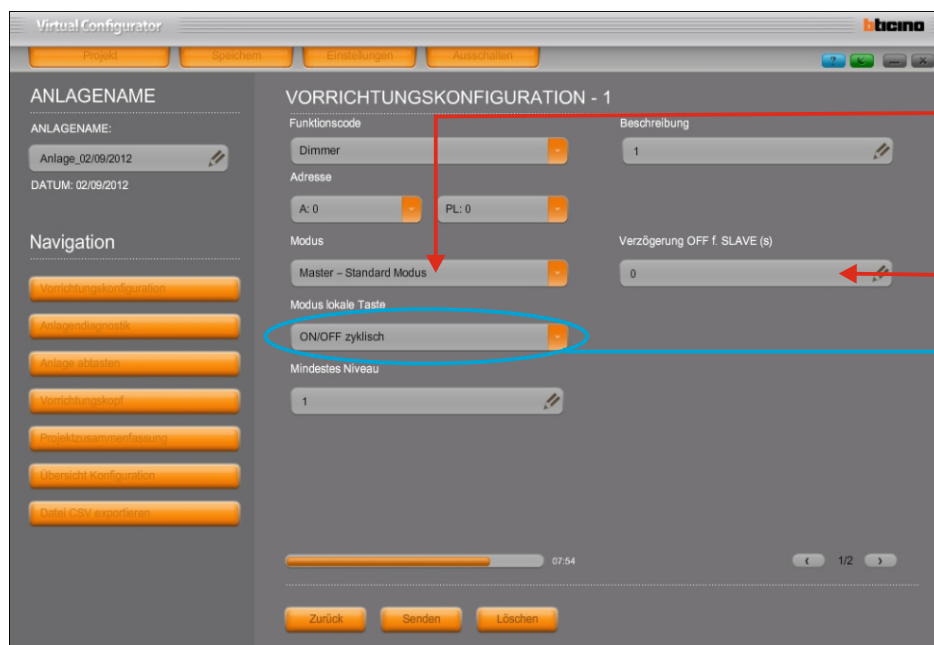
Virtuelle Konfiguration

Teilnehmerfenster



Hinweis:
Die Parametrierungseinstellungen
immer von oben nach unten
durchführen.

Parametrierungsfenster 1/2

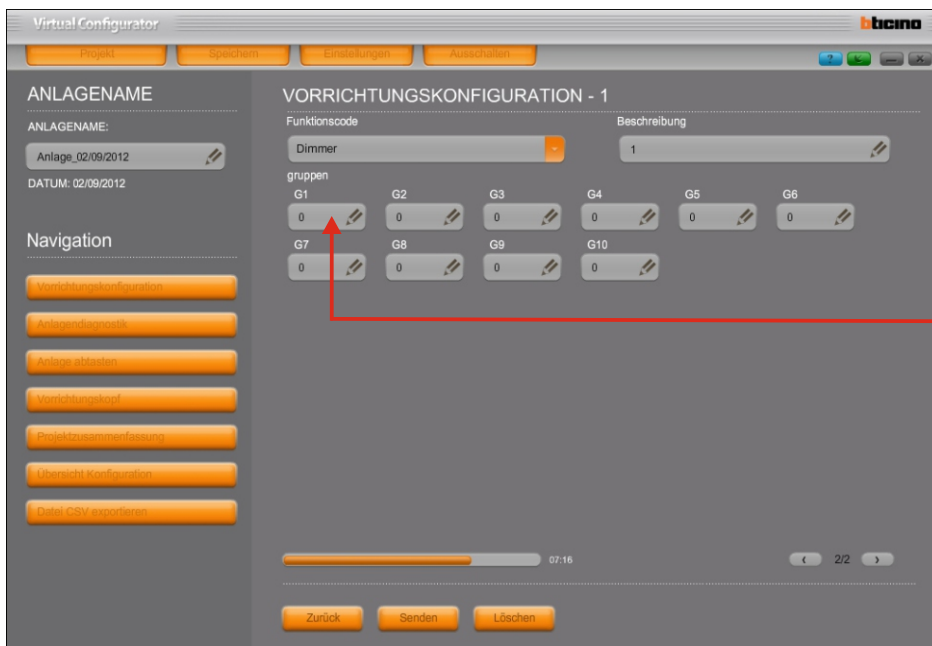


Modus
Master - Standard Modus
Slave
Master PUL
Slave und PUL

Nachlaufzeit (Slave Aktor)
1 ... 255 sek.

Defaulteinstellung beibehalten

Parametrierungsfenster 2/2



Gruppen (G1 ... G10)
0 (keine) ... 255