

CA4

Schaltergröße: S00

Kontakttype: Starre Kontaktbrücke

Kontaktmaterial: Silber

Anschluss: Schraubanschluss

Kontaktabwicklung: A311

Frontschild: F001

Befestigungsbauform: VE21

Kundenreferenznummer: CA4.A311.VE21

IEC 60947-3 EN 60947-3, VDE 0660 Teil 107
Bemessungsisolationsspannung Ui

Spannung (V) AC / DC

440 AC / DC

Bemessungsdauerstrom Iu/Ith

Strom (A) Umgebungstemperatur (°C) Temperaturspitzen (°C) zusätzliche Bedingungen

10 55 60 Umgebungstemperatur +55°C über 24 Stunden mit Spitzen bis +60°C

Bemessungsbetriebsstrom Ie

Gebrauchskategorie	Spannung (V)	Strom (A)
AC-15	220-240	2,50
AC-15	380-440	1,50

Bemessungsbetriebsleistung

Gebrauchskategorie	Spannung (V)	Phasenanzahl	Polanzahl	Leistung (kW)	Strom (A)
AC-3	220-240	3	3	1,50	--
AC-3	380-440	3	3	2,20	4,90
AC-3	220-240	1	2	0,55	--
AC-3	380-440	1	2	0,75	--
AC-23A	220-240	3	3	1,80	--
AC-23A	380-440	3	3	3	6,50
AC-23A	220-240	1	2	0,75	--
AC-23A	380-440	1	2	1,10	--

UL60947-4-1, UL508
Bemessungsisolationsspannung Ui

Spannung (V) AC / DC

300 AC

GENERAL TECHNICAL INFORMATION
Klemmschraube

Anzugsdrehmoment (Nm)

0,40

Anzugsdrehmoment (lb-in)

3,50

Abisolierlänge des Leiters

Länge (mm) Anschlusslänge - Bild

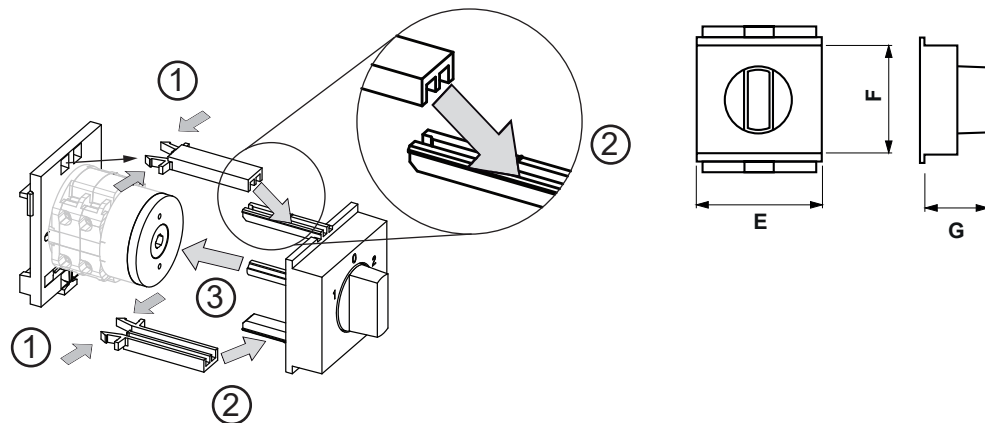
6 STRIPPINGLENGTH

Leiterquerschnitt

Leiteraufbau	Min. / Max. Wert	Anzahl der Leiter pro Klemme	Drahtquerschnitt (-bereich) (mm ²) oder (AWG/kcmil)	Drahtmaterial
eindrätig	Min.	1	0,5mm ²	Kupfer
eindrätig	Min.	2	0,5mm ²	Kupfer
feindrätig	Min.	1	0,75mm ²	Kupfer
feindrätig	Min.	2	0,75mm ²	Kupfer
feindrätig	Max.	2	AWG 16	Kupfer
feindrätig	Max.	2	1,5mm ²	Kupfer
ein- bzw. mehrdrätig	Max.	2	AWG 14	Kupfer
ein- bzw. mehrdrätig	Max.	2	1,5mm ²	Kupfer
feindrätig mit Aderendhülsen nach DIN 46228	Max.	2	1mm ²	Kupfer
feindrätig mit Aderendhülsen nach DIN 46228	Min.	1	0,5mm ²	Kupfer
feindrätig mit Aderendhülsen nach DIN 46228	Min.	2	0,5mm ²	Kupfer

Bauform-VE21

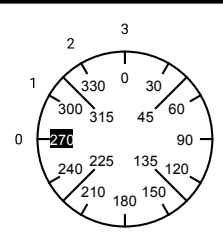
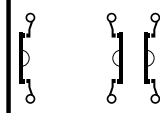
BF_C_VE21_FP



IP - Schutzart Front	IP40
Fluchten	1,00 - 12,00
E	35,50 mm
F	45,00 mm



CA4		A311		Seite 1 von 1	
-----	--	------	--	---------------	--

Frontschild													
													
		1	3	5	7	9	11	13	15	17	19	21	23
													
Schaltwinkel	30	2	4	6	8	10	12	14	16	18	20	22	24
Gesamtschaltwinkel	90												
0	270												
	285												
1	300	█											
	315												
2	330			█									
	345												
3	0	█	█										
	15												
	30												
	45												
	60												
	75												
	90												
	105												
	120												
	135												
	150												
	165												
	180												
	195												
	210												
	225												
	240												
	255												

Version: 55

