

SCHUKO®-Steckdose, 16 A 250 V ~, mit USB-Ladegerät, 1 x Typ A + 1 x Typ C, Safety Plus, Serie LS, dark



Artikelnummer:	AL 1520-15 CA D
EAN/GTIN:	4011377214095
Farbe:	dark (lackiert)
Material:	Metall

- Individuelle farbige Bedruckung möglich
- Individuelle Lasergravur möglich



Metallausführungen mit integriertem erhöhten Berührungsschutz (Safety Plus)

mit 1 USB-Buchse Typ A und 1 USB-Buchse Typ C
 mit Federklemmen für starre und unbehandelte flexible Leiter bis 2,5 mm²
 Verbindungsklemmen nach DIN VDE 0620
 Montage in Gerätedose mit Abmessungen nach DIN 49073
 Tiefe der Gerätedose (Innenmaß): min. 57 mm

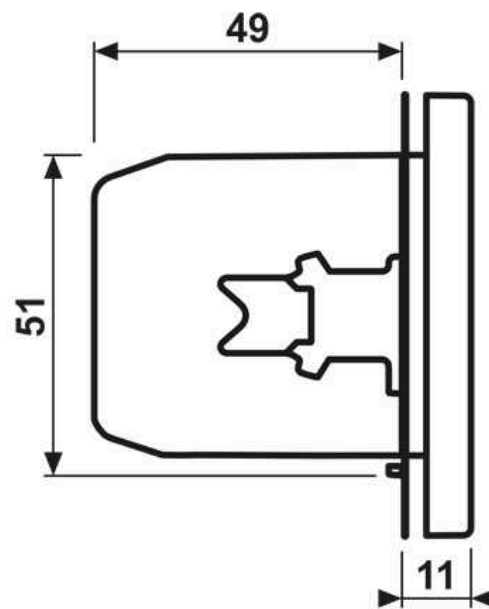
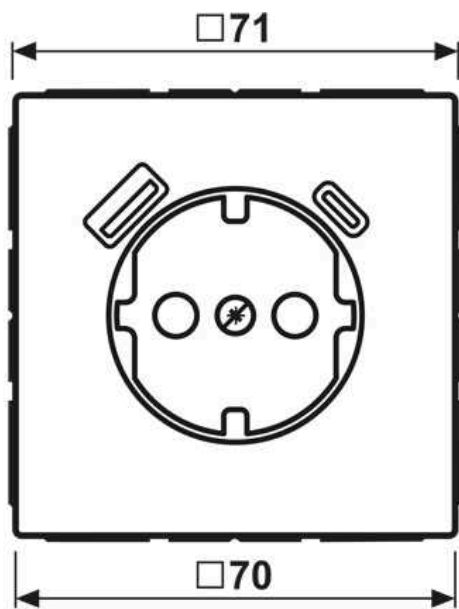
Ersatzteil:
 Abdeckung Art.-Nr.: .. 1520-15 CA PL .. in der Serie LS

Zubehör:
 Rahmen 28 mm Aufbauhöhe Art.-Nr.: LS 98.. HBF ..
 Schwarze Schrauben Art.-Nr.: S-NFB SCHUKO SW

Technische Daten

Nennspannung:	AC 220 ... 250 V ~
Netzfrequenz:	50/60 Hz
Nennstrom:	16 A
Ausgangsspannung USB:	DC 5 V
Ausgangsstrom USB (gesamt):	3 A
Standby-Leistung:	≤ 25 mW
Umgebungstemperatur:	+5 ... +35 °C
Lager-/Transporttemperatur:	-20 ... +70 °C
Anschlussart:	Federklemmen

Abmessungen



Montage

