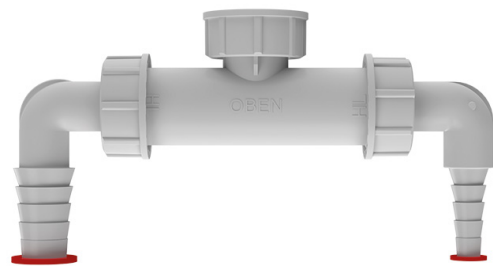


HL2.2

Waschgeräte-Doppelanschluss für Waschmaschine und Wäschetrockner mit Rückflusssicherung

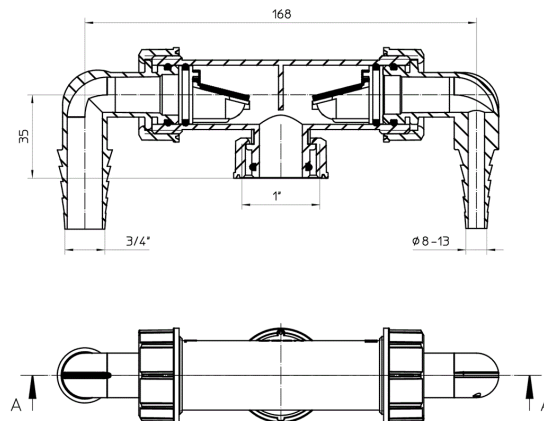


HL2.2 Waschgeräte-Doppelanschluss für Waschmaschine und Wäschetrockner, 1x Schlauchanschluss 3/4" (d 17 - 23 mm) mit Rückflusssicherung und 1x Schlauchanschluss (d 8 - 13 mm) mit Rückflusssicherung



Techn. Zeichnung

Schnitt A-A



TECHNISCHE DATEN

Material	PP	Einbauhöhe
Dimension		Aufsatz
Leistung	0,17 l/s	Einlaufrost
Gewicht	0,085	Belastungsklasse

EAN

9003076002283

Zulauf

Normen

HAUPTDATEN

Ersatzteile



HL19

Waschgeräte-Anschlussknie 1 x 3/4 Zoll



HL01050D

O-Ring 18x2,5mm



HL0400.7E

Dichtstopfen



HL19.2

Waschgeräte-Anschlussknie für Schläuche 8-13mm



HL01050D

O-Ring 18x2,5mm

VERPACKUNGSDATEN

PE-Beutel

Verp.ME	1 [Stk.]
Gewicht	0,095 [kg]
EAN/Verp.	9003076002283
Höhe/Breite/Tiefe	80/100/200 [mm]
Volumen	0,001218 [m ³]

Karton

Verp.ME	10 [Stk.]
Gewicht	1,147 [kg]
EAN/Verp.	
Höhe/Breite/Tiefe	155/225/295 [mm]
Volumen	0,010288125 [m ³]

DOWNLOADS

Foto - Druckversion	HL2_2_pr.tif	max.
Foto - Webdarstellung	HL2_2_B.jpg	640x480/300dpi
Techn. Zeichnung	HL2_2_1_a.pdf	pdf
CAD Zeichnung	HL2_2_2_a.dxf	dxf

