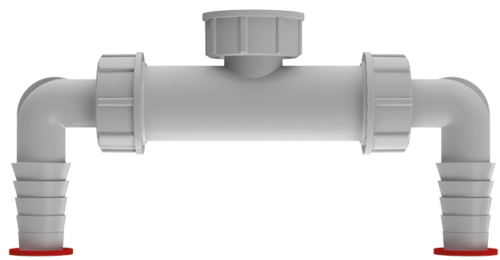


## HL2

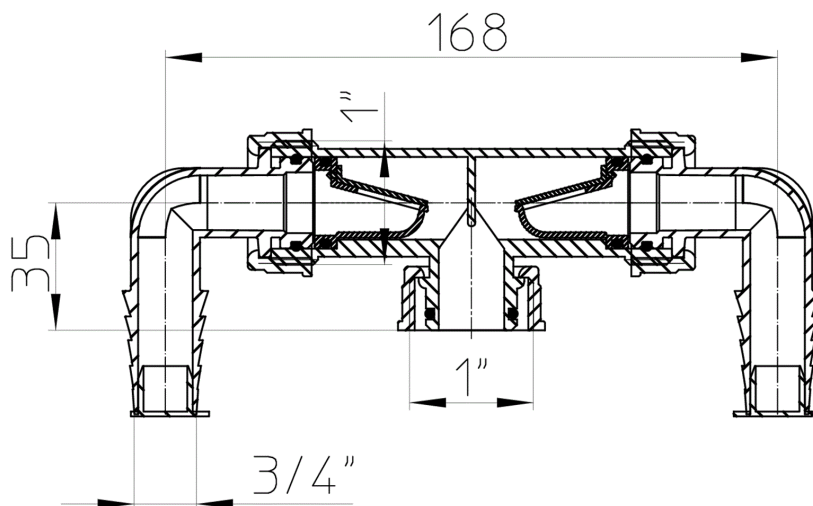
Waschgeräte-Doppelanschluss mit Rückflusssicherung



HL2 Waschgeräte-Doppelanschluss 1" x  
Schlauchanschluss 3/4" (d 17 - 23 mm) mit  
Rückflusssicherung



### Techn. Zeichnung



### TECHNISCHE DATEN

<b>Material</b>	PP	<b>Einbauhöhe</b>
<b>Dimension</b>		<b>Aufsatz</b>
<b>Leistung</b>	0,17 l/s	<b>Einlaufrost</b>
<b>Gewicht</b>	0,085	<b>Belastungsklasse</b>

EAN

9003076520022

Zulauf

Normen

## HAUPTDATEN

### Ersatzteile



**HL01050D**

O-Ring 18x2,5mm



**HL02.3E**

Rückflusssicherung komplett



**HL19**

Waschgeräte-Anschlussknie 1 x 3/4 Zoll



**HL01050D**

O-Ring 18x2,5mm



**HL0400.7E**

Dichtstopfen

### Alternativteile



**HL2.0**

Waschgeräte-Doppelanschluss mit Rückflusssicherung, flachdichtend

## VERPACKUNGSDATEN

### PE-Beutel

<b>Verp.ME</b>	1 [Stk.]
<b>Gewicht</b>	0,095 [kg]
<b>EAN/Verp.</b>	9003076520022
<b>Höhe/Breite/Tiefe</b>	80/100/200 [mm]
<b>Volumen</b>	0,001218 [m <sup>3</sup> ]

### Karton

<b>Verp.ME</b>	10 [Stk.]
<b>Gewicht</b>	1,147 [kg]
<b>EAN/Verp.</b>	
<b>Höhe/Breite/Tiefe</b>	155/225/295 [mm]
<b>Volumen</b>	0,010288125 [m <sup>3</sup> ]

## DOWNLOADS

<b>Foto - Druckversion</b>	<b>HL2_pr.tif</b>	max.
<b>Foto - Webdarstellung</b>	<b>HL2_B.jpg</b>	640x480/300dpi

<b>Foto - Stückliste</b>	<b>HL2_gr.jpg</b>	150x150/72dpi
<b>Techn. Zeichnung</b>	<b>HL2_b.pdf</b>	pdf
<b>CAD Zeichnung</b>	<b>HL2_b1.dxf</b>	dxf
<b>Beipackzettel</b>	<b>HL2_PZ.pdf</b>	pdf
<b>sonstiges</b>	<b>HL2u2.0_66.H3_20.pdf</b>	Ausschreibungstext