

Rex Analogschaltuhren

Tages-/Wochenzeitschaltuhren – Fronttafeleinbau und Wandmontage



049983

Nach VDE 0631 Teil 1 und Teil 2-7, EN 60730-1 und EN 60730-2-7, Handschaltung EIN – Automatik, Tages- und Wochenscheibe mit unverlierbaren Segmenten, Schaltgenauigkeit: Tagesschaltuhr +/- 5 Min. Wochenschaltuhr +/- 30 Min., Schutzart: IP 30, Betriebstemperatur: -10 °C bis +55 °C.

Verp.-Einh.	Best.Nr.	EconoRex M...-Serie
1	049983	EconoRex MT – Tagesschaltuhr - ohne Gangreserve, 230 V, 50 Hz - 1 Wechsler 250 V/50 Hz, 16 A~ cos φ = 1 - Schaltschritt 10 Min. - kürzeste Schaltzeit 20 Min.
1	049986	EconoRex MQT – Tagesschaltuhr - mit Gangreserve, 230 V, 50/60 Hz - 1 Wechsler 250 V/50 Hz, 16 A~ cos φ = 1 - Schaltschritt 10 Min. - kürzeste Schaltzeit 20 Min.
1	049996	EconoRex MW – Wochenschaltuhr - ohne Gangreserve, 230 V, 50 Hz - 1 Wechsler 250 V/50 Hz, 16 A~ cos φ = 1 - Schaltschritt 1 Std. - kürzeste Schaltzeit 2 Std.
1	049994	EconoRex MQW – Wochenschaltuhr - mit Gangreserve, 230 V, 50/60 Hz - 1 Wechsler 250 V/50 Hz, 16 A~ cos φ = 1 - Schaltschritt 1 Std. - kürzeste Schaltzeit 2 Std.

Sonderspannungen

Typ	230 V ~	230 V ~	120 V ~	120 V ~
	50 Hz	50/60 Hz	60 Hz	50/60 Hz
EconoRex MT	049983		049982	
EconoRex MQT		049986		049978
EconoRex MW	049996		049998	
EconoRex MQW		049994		049995

Zubehör

Verp.-Einh.	Best.Nr.	Zubehör
1	049594	Wandhalterung - für EconoRex M...-Serie - zur Wandmontage der Fronttafeleinbauuhren - mit Schraubklemmenanschluss - inkl. Klemmenabdeckung

Rex Analogschaltuhren

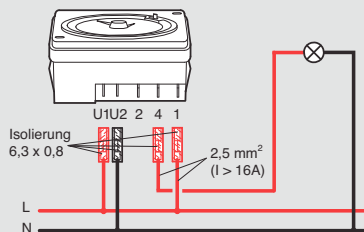
Tages-/Wochenzeitschaltuhren Technische Daten

Technische Daten

Typ	EconoRex MT	EconoRex MQT	EconoRex MW	EconoRex MQW
Schaltplatte	24 Std.		7 Tage	
Gangreserve	keine	100 Std.	keine	100 Std.
Schaltschritt	10 Min.		1 Std.	
kürzeste Schaltzeit	20 Min.		2 Std.	
Schaltgenauigkeit	+/- 5 Min.		+/- 30 Min.	
Ganggenauigkeit	+/- 2,5 Sek./Tag		+/- 2,5 Sek./Tag	
Schaltleistung	<ul style="list-style-type: none"> ohmsch 230 V~ cos φ = 1 Glühlampe 230 V~ induktiv 230 V~ cos φ = 0,6 			
LED-Last	300 W	300 W	300 W	300 W
Schaltausgang	1 Wechsler			
Betriebstemperatur	-10...+55 °C			
Schutzart	IP 30			

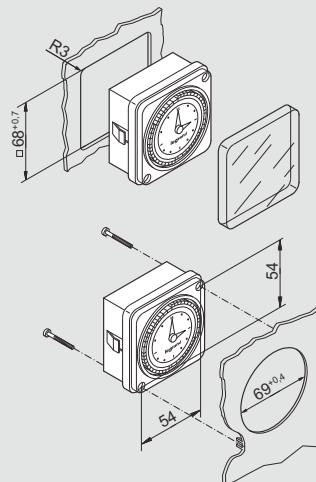
Anschlussschema

EconoRex M...-Serie



Montagearten

Fronttafeleinbau



Wandmontage

