

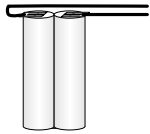


# Notbeleuchtung

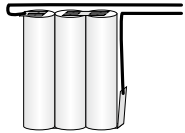
Akkus & Anschlüsse

Sicherheit durch Qualität

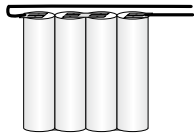
| 2020/2021

**F1 x 2 (2er Reihe)**

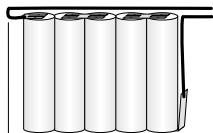
Artikel-Nr.	Bezeichnung	Spannung	Kapazität	Stecksystem qmm	System	Zelle	Kabellänge mm / Abmessungen mm
141647	Mexcel Akkupack	2,4 V	1800 mAh	Silikonkabel <1,5 mm <sup>2</sup> >	Ni-Cd	Sub-C	200 / 46 x 23 x 43
129351	Mexcel Akkupack	2,4 V	2500 mAh	Silikonkabel <1,5 mm <sup>2</sup> >	Ni-Cd	Baby	200 / 52 x 26 x 51
123884	Mexcel Akkupack	2,4 V	4000 mAh	Silikonkabel <1,5 mm <sup>2</sup> >	Ni-Cd	Mono	200 / 68,40 x 34,20 x 61,50

**F1 x 3 (3er Reihe)**

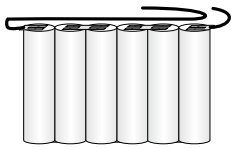
Artikel-Nr.	Bezeichnung	Spannung	Kapazität	Stecksystem qmm	System	Zelle	Kabellänge mm / Abmessungen mm
136331	Mexcel Akkupack	3,6 V	1800 mAh	Silikonkabel <1,5 mm <sup>2</sup> >	Ni-Cd	Sub-C	200 / 69 x 23 x 43
113024	Mexcel Akkupack	3,6 V	2500 mAh	Silikonkabel <1,5 mm <sup>2</sup> >	Ni-Cd	Baby	200 / 78 x 26 x 50
126864	Mexcel Akkupack	3,6 V	4000 mAh	Silikonkabel <1,5 mm <sup>2</sup> >	Ni-Cd	Mono	200 / 99 x 33 x 60,5

**F1 x 4 (4er Reihe)**

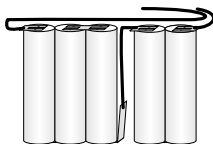
Artikel-Nr.	Bezeichnung	Spannung	Kapazität	Stecksystem qmm	System	Zelle	Kabellänge mm / Abmessungen mm
143562	Mexcel Akkupack	4,8 V	1800 mAh	Silikonkabel <1,5 mm <sup>2</sup> >	Ni-Cd	Sub-C	200 / 92 x 23 x 43
124129	Mexcel Akkupack	4,8 V	2500 mAh	Silikonkabel <1,5 mm <sup>2</sup> >	Ni-Cd	Baby	200 / 104 x 26 x 51
124481	Mexcel Akkupack	4,8 V	4000 mAh	Silikonkabel <1,5 mm <sup>2</sup> >	Ni-Cd	Mono	200 / 129 x 33 x 60

**F1 x 5 (5er Reihe)**

Artikel-Nr.	Bezeichnung	Spannung	Kapazität	Stecksystem qmm	System	Zelle	Kabellänge mm / Abmessungen mm
146108	Mexcel Akkupack	6 V	1800 mAh	Silikonkabel <1,5 mm <sup>2</sup> >	Ni-Cd	Sub-C	200 / 115 x 23 x 43
123742	Mexcel Akkupack	6 V	2500 mAh	Silikonkabel <1,5 mm <sup>2</sup> >	Ni-Cd	Baby	200 / 104 x 26 x 51
145881	Mexcel Akkupack	6 V	4000 mAh	Silikonkabel <1,5 mm <sup>2</sup> >	Ni-Cd	Mono	200 / 165 x 33 x 60,5

**F1 x 6 (6er Reihe)**

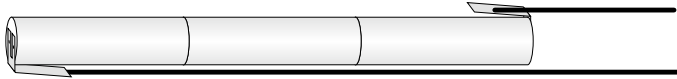
Artikel-Nr.	Bezeichnung	Spannung	Kapazität	Stecksystem qmm	System	Zelle	Kabellänge mm / Abmessungen mm
138626	Mexcel Akkupack	7,2 V	1800 mAh	Silikonkabel <1,5 mm <sup>2</sup> >	Ni-Cd	Sub-C	200 / 138 x 23 x 43
134190	Mexcel Akkupack	7,2 V	2500 mAh	Silikonkabel <1,5 mm <sup>2</sup> >	Ni-Cd	Baby	200 / 158 x 26,2 x 50
127069	Mexcel Akkupack	7,2 V	4000 mAh	Silikonkabel <1,5 mm <sup>2</sup> >	Ni-Cd	Mono	200 / 205,5 x 34,2 x 61,5

**F1 x 3 - F1 x 2 (3er + 2er Reihe)**

Artikel-Nr.	Bezeichnung	Spannung	Kapazität	Stecksystem qmm	System	Zelle	Kabellänge mm / Abmessungen mm
146111	Mexcel Akkupack	6 V	1800 mAh	Silikonkabel <1,5 mm <sup>2</sup> >	Ni-Cd	Sub-C	200 / 120 x 23 x 43


**L1 x 2 (2er Säule)**

Artikel-Nr.	Bezeichnung	Spannung	Kapazität	Stecksystem qmm	System	Zelle	Kabellänge mm / Abmessungen mm
139757	Mexcel Akkupack	2,4 V	1800 mAh	Silikonkabel <1,5 mm <sup>2</sup> >	Ni-Cd	Sub-C	200 / 86 Ø 23
114806	Mexcel Akkupack	2,4 V	2500 mAh	Silikonkabel <1,5 mm <sup>2</sup> >	Ni-Cd	Baby	200 / 96,5 Ø 25,5
127345	Mexcel Akkupack	2,4 V	4000 mAh	Silikonkabel <1,5 mm <sup>2</sup> >	Ni-Cd	Mono	200 / 121 Ø 33


**L1 x 3 (3er Säule)**

Artikel-Nr.	Bezeichnung	Spannung	Kapazität	Stecksystem qmm	System	Zelle	Kabellänge mm / Abmessungen mm
135863	Mexcel Akkupack	3,6 V	1800 mAh	Silikonkabel <1,5 mm <sup>2</sup> >	Ni-Cd	Sub-C	200 / 129 Ø 23
118829	Mexcel Akkupack	3,6 V	2500 mAh	Silikonkabel <1,5 mm <sup>2</sup> >	Ni-Cd	Baby	200 / 150 Ø 26
112741	Mexcel Akkupack	3,6 V	4000 mAh	Silikonkabel <1,5 mm <sup>2</sup> >	Ni-Cd	Mono	200 / 181,5 Ø 33


**L1 x 4 (4er Säule)**

Artikel-Nr.	Bezeichnung	Spannung	Kapazität	Stecksystem qmm	System	Zelle	Kabellänge mm / Abmessungen mm
137320	Mexcel Akkupack	4,8 V	1800 mAh	Silikonkabel <1,5 mm <sup>2</sup> >	Ni-Cd	Sub-C	200 / 172 Ø 23
113284	Mexcel Akkupack	4,8 V	2500 mAh	Silikonkabel <1,5 mm <sup>2</sup> >	Ni-Cd	Baby	200 / 200 Ø 26,2
130177	Mexcel Akkupack	4,8 V	4000 mAh	Silikonkabel <1,5 mm <sup>2</sup> >	Ni-Cd	Mono	200 / 248 Ø 33


**L1 x 5 (5er Säule)**

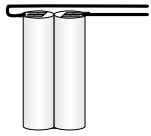
Artikel-Nr.	Bezeichnung	Spannung	Kapazität	Stecksystem qmm	System	Zelle	Kabellänge mm / Abmessungen mm
136802	Mexcel Akkupack	6 V	1800 mAh	Silikonkabel <1,5 mm <sup>2</sup> >	Ni-Cd	Sub-C	200 / 215 Ø 23
125492	Mexcel Akkupack	6 V	2500 mAh	Silikonkabel <1,5 mm <sup>2</sup> >	Ni-Cd	Baby	200 / 250 Ø 26
145955	Mexcel Akkupack	6 V	4000 mAh	Silikonkabel <1,5 mm <sup>2</sup> >	Ni-Cd	Mono	200 / 302,50 Ø 33


**L1 x 6 (6er Säule)**

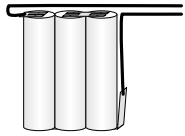
Artikel-Nr.	Bezeichnung	Spannung	Kapazität	Stecksystem qmm	System	Zelle	Kabellänge mm / Abmessungen mm
142979	Mexcel Akkupack	7,2 V	1800 mAh	Silikonkabel <1,5 mm <sup>2</sup> >	Ni-Cd	Sub-C	200 / 258 Ø 23
136224	Mexcel Akkupack	7,2 V	2500 mAh	Silikonkabel <1,5 mm <sup>2</sup> >	Ni-Cd	Baby	200 / 300 Ø 26
126042	Mexcel Akkupack	7,2 V	4000 mAh	Silikonkabel <1,5 mm <sup>2</sup> >	Ni-Cd	Mono	200 / 369 Ø 34,20


**L1 x 3 - L1 x 2 (3er + 2er Säule)**

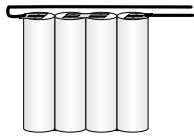
Artikel-Nr.	Bezeichnung	Spannung	Kapazität	Anschluss	System	Zelle	Kabellänge mm / Abmessungen mm
146119	Mexcel Akkupack	6 V	1800 mAh	Silikonkabel <1,5 mm <sup>2</sup> >	Ni-Cd	Sub-C	200 / 220 Ø 23

**F1 x 2 (2er Reihe)**

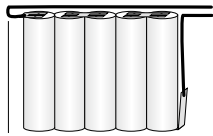
Artikel-Nr.	Bezeichnung	Spannung	Kapazität	Stecksystem qmm	System	Zelle	Kabellänge mm / Abmessungen mm
140960	Mexcel Akkupack	2,4 V	600 mAh	Silikonkabel <0,5 mm <sup>2</sup> >	Ni-MH	Micro	200 / 21 x 10,5 x 43,5
144009	Mexcel Akkupack	2,4 V	1500 mAh	Silikonkabel <0,5 mm <sup>2</sup> >	Ni-MH	Mignon	200 / 29 x 14,5 x 49
128228	Mexcel Akkupack	2,4 V	2500 mAh	Silikonkabel <1,5 mm <sup>2</sup> >	Ni-MH	Sub-C	200 / 46 x 23 x 43
146156	Mexcel Akkupack	2,4 V	4000 mAh	Silikonkabel <1,5 mm <sup>2</sup> >	Ni-MH	Baby	200 / 52 x 26 x 50

**F1 x 3 (3er Reihe)**

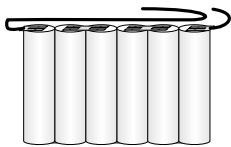
Artikel-Nr.	Bezeichnung	Spannung	Kapazität	Stecksystem qmm	System	Zelle	Kabellänge mm / Abmessungen mm
142943	Mexcel Akkupack	3,6 V	600 mAh	Silikonkabel <0,5 mm <sup>2</sup> >	Ni-MH	Micro	200 / 32 x 10,5 x 44
132433	Mexcel Akkupack	3,6 V	1500 mAh	Silikonkabel <0,5 mm <sup>2</sup> >	Ni-MH	Mignon	200 / 42,6 x 14,5 x 48,5
139990	Mexcel Akkupack	3,6 V	2500 mAh	Silikonkabel <1,5 mm <sup>2</sup> >	Ni-MH	Sub-C	200 / 69 x 23 x 43
132544	Mexcel Akkupack	3,6 V	4000 mAh	Silikonkabel <1,5 mm <sup>2</sup> >	Ni-MH	Baby	200 / 75 x 25 x 49

**F1 x 4 (4er Reihe)**

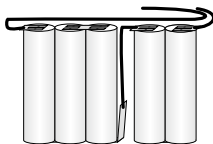
Artikel-Nr.	Bezeichnung	Spannung	Kapazität	Stecksystem qmm	System	Zelle	Kabellänge mm / Abmessungen mm
133490	Mexcel Akkupack	4,8 V	1500 mAh	Silikonkabel <0,5 mm <sup>2</sup> >	Ni-MH	Mignon	200 / 58 x 14,5 x 49
146180	Mexcel Akkupack	4,8 V	2500 mAh	Silikonkabel <1,5 mm <sup>2</sup> >	Ni-MH	Sub-C	200 / 92 x 23 x 43
146182	Mexcel Akkupack	4,8 V	4000 mAh	Silikonkabel <1,5 mm <sup>2</sup> >	Ni-MH	Baby	200 / 104 x 26 x 50

**F1 x 5 (5er Reihe)**

Artikel-Nr.	Bezeichnung	Spannung	Kapazität	Stecksystem qmm	System	Zelle	Kabellänge mm / Abmessungen mm
142370	Mexcel Akkupack	6 V	2500 mAh	Silikonkabel <1,5 mm <sup>2</sup> >	Ni-MH	Sub-C	200 / 115 x 23 x 42,5
117555	Mexcel Akkupack	6 V	4000 mAh	Silikonkabel <1,5 mm <sup>2</sup> >	Ni-MH	Baby	200 / 125 x 25 x 49

**F1 x 6 (6er Reihe)**

Artikel-Nr.	Bezeichnung	Spannung	Kapazität	Stecksystem qmm	System	Zelle	Kabellänge mm / Abmessungen mm
143973	Mexcel Akkupack	7,2 V	600 mAh	Silikonkabel <0,5 mm <sup>2</sup> >	Ni-MH	Micro	200 / 120 x 10 x 45
131066	Mexcel Akkupack	7,2 V	1500 mAh	Silikonkabel <0,5 mm <sup>2</sup> >	Ni-MH	Mignon	200 / 87 x 14,5 x 50,5
146183	Mexcel Akkupack	7,2 V	2500 mAh	Silikonkabel <1,5 mm <sup>2</sup> >	Ni-MH	Sub-C	200 / 138 x 23 x 43
146159	Mexcel Akkupack	7,2 V	4000 mAh	Silikonkabel <1,5 mm <sup>2</sup> >	Ni-MH	Baby	200 / 156 x 26 x 50

**F1 x 3 - F1 x 2 (3er + 2er Reihe)**

Artikel-Nr.	Bezeichnung	Spannung	Kapazität	Stecksystem qmm	System	Zelle	Kabellänge mm / Abmessungen mm
146112	Mexcel Akkupack	6 V	2500 mAh	Silikonkabel <1,5 mm <sup>2</sup> >	Ni-MH	Sub-C	200 / 220 Ø 23



**L1 x 2 (2er Säule)**

Artikel-Nr.	Bezeichnung	Spannung	Kapazität	Anschluss	System	Zelle	Kabellänge mm / Abmessungen mm
146185	Mexcel Akkupack	2,4 V	600 mAh	Silikonkabel <0,5 mm <sup>2</sup> >	Ni-MH	Micro	200 / 88 Ø 11
139509	Mexcel Akkupack	2,4 V	1500 mAh	Silikonkabel <0,5 mm <sup>2</sup> >	Ni-MH	Mignon	200 / 97 Ø 14,5
146186	Mexcel Akkupack	2,4 V	2500 mAh	Silikonkabel <1,5 mm <sup>2</sup> >	Ni-MH	Sub-C	200 / 86 Ø 23
119768	Mexcel Akkupack	2,4 V	4000 mAh	Silikonkabel <1,5 mm <sup>2</sup> >	Ni-MH	Baby	200 / 100 Ø 26



**L1 x 3 (3er Säule)**

Artikel-Nr.	Bezeichnung	Spannung	Kapazität	Stecksystem qmm	System	Zelle	Kabellänge mm / Abmessungen mm
131370	Mexcel Akkupack	3,6 V	600 mAh	Silikonkabel <0,5 mm <sup>2</sup> >	Ni-MH	Micro	200 / 132 Ø 11
131452	Mexcel Akkupack	3,6 V	1500 mAh	Silikonkabel <0,5 mm <sup>2</sup> >	Ni-MH	Mignon	200 / 149 Ø 14,5
135090	Mexcel Akkupack	3,6 V	2500 mAh	Silikonkabel <1,5 mm <sup>2</sup> >	Ni-MH	Sub-C	200 / 127,5 Ø 22
132633	Mexcel Akkupack	3,6 V	4000 mAh	Silikonkabel <1,5 mm <sup>2</sup> >	Ni-MH	Baby	200 / 147 Ø 26



**L1 x 4 (4er Säule)**

Artikel-Nr.	Bezeichnung	Spannung	Kapazität	Stecksystem qmm	System	Zelle	Kabellänge mm / Abmessungen mm
141109	Mexcel Akkupack	4,8 V	600 mAh	Silikonkabel <0,5 mm <sup>2</sup> >	Ni-MH	Micro	200 / 174 Ø 10,5
133392	Mexcel Akkupack	4,8 V	1500 mAh	Silikonkabel <0,5 mm <sup>2</sup> >	Ni-MH	Mignon	200 / 196 Ø 14,5
136247	Mexcel Akkupack	4,8 V	2500 mAh	Silikonkabel <1,5 mm <sup>2</sup> >	Ni-MH	Sub-C	200 / 170 Ø 23
145451	Mexcel Akkupack	4,8 V	4000 mAh	Silikonkabel <1,5 mm <sup>2</sup> >	Ni-MH	Baby	200 / 200 Ø 26



**L1 x 5 (5er Säule)**

Artikel-Nr.	Bezeichnung	Spannung	Kapazität	Stecksystem qmm	System	Zelle	Kabellänge mm / Abmessungen mm
141173	Mexcel Akkupack	6 V	600 mAh	Silikonkabel <0,5 mm <sup>2</sup> >	Ni-MH	Micro	200 / 217,5 Ø 10,5
138807	Mexcel Akkupack	6 V	1500 mAh	Silikonkabel <0,5 mm <sup>2</sup> >	Ni-MH	Mignon	200 / 250 Ø 14
131451	Mexcel Akkupack	6 V	2500 mAh	Silikonkabel <1,5 mm <sup>2</sup> >	Ni-MH	Sub-C	200 / 215 Ø 23
134104	Mexcel Akkupack	6 V	4000 mAh	Silikonkabel <1,5 mm <sup>2</sup> >	Ni-MH	Baby	200 / 250 Ø 26,20



**L1 x 6 (6er Säule)**

Artikel-Nr.	Bezeichnung	Spannung	Kapazität	Stecksystem qmm	System	Zelle	Kabellänge mm / Abmessungen mm
146187	Mexcel Akkupack	7,2 V	2500 mAh	Silikonkabel <1,5 mm <sup>2</sup> >	Ni-MH	Sub-C	200 / 258 Ø 23
140322	Mexcel Akkupack	7,2 V	4000 mAh	Silikonkabel <1,5 mm <sup>2</sup> >	Ni-MH	Baby	200 / 294 Ø 25

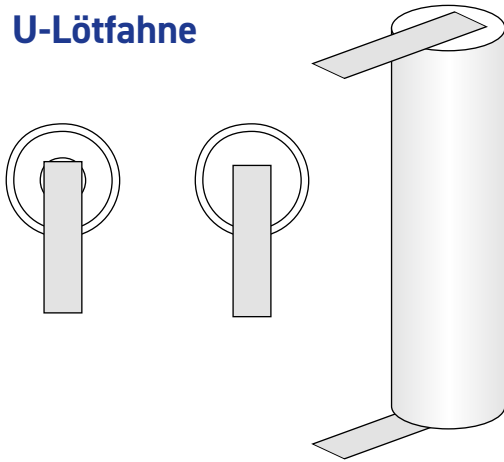


**L1 x 3 - L1 x 2 (3er + 2er Säule)**

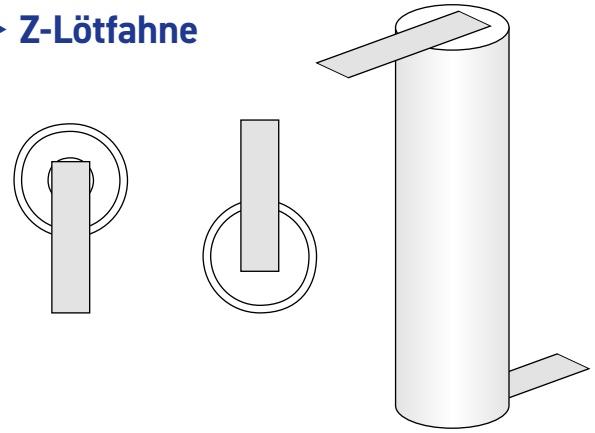
Artikel-Nr.	Bezeichnung	Spannung	Kapazität	Stecksystem qmm	System	Zelle	Kabellänge mm / Abmessungen mm
146314	Mexcel Akkupack	6 V	2500 mAh	Silikonkabel <1,5 mm <sup>2</sup> >	Ni-MH	Sub-C	200 / 220 Ø 23



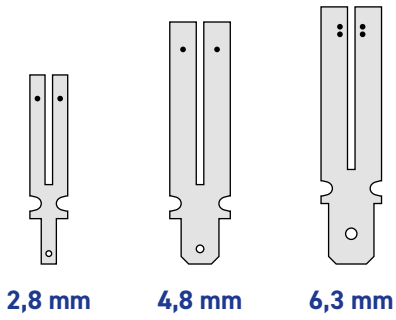
► U-Lötflanke



► Z-Lötflanke



► Faston



2,8 mm

4,8 mm

6,3 mm

► Kabelsatz

► Endkappe

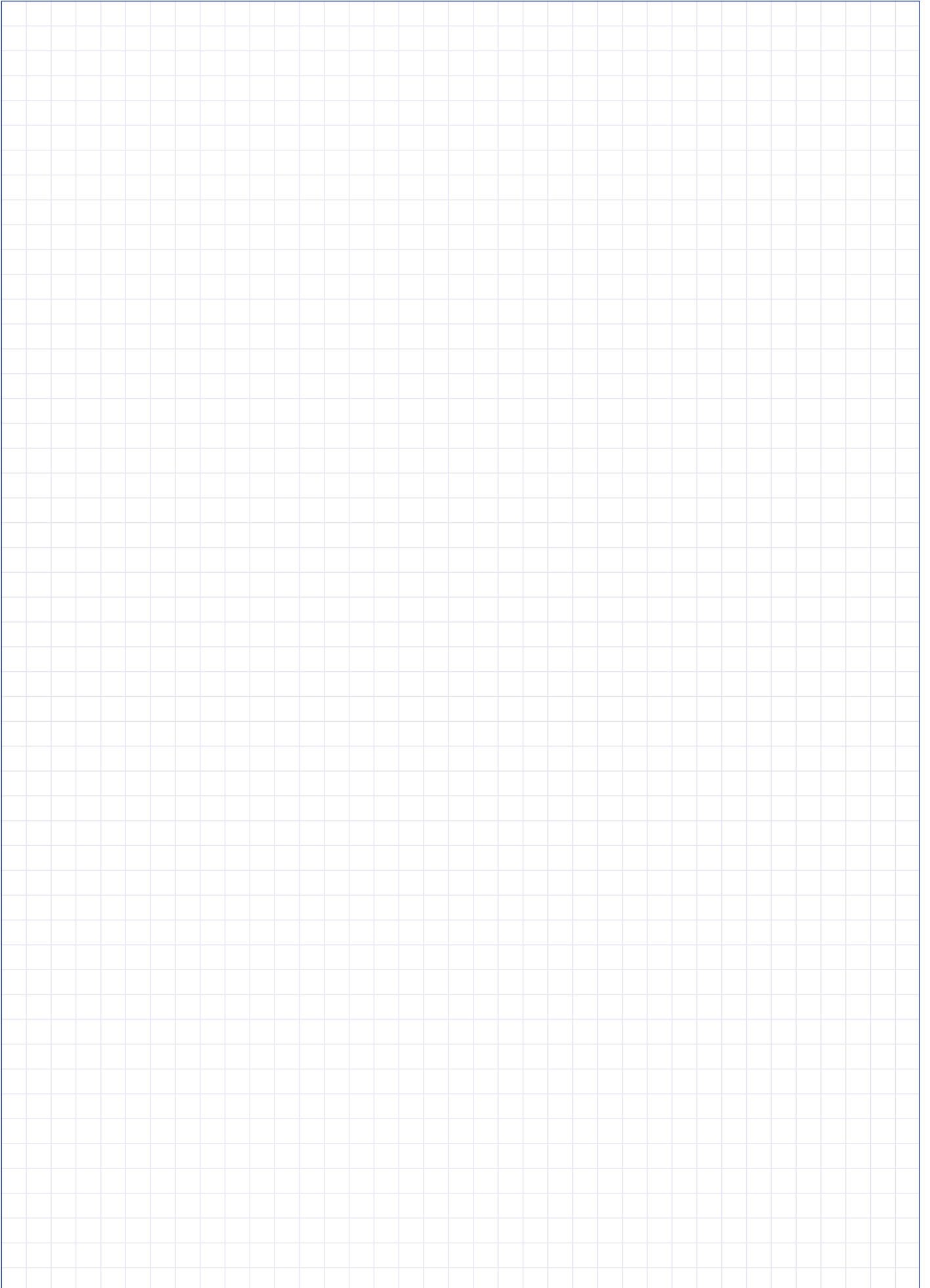


Säule C

Säule D

Säule SC

Weitere Anschlüsse auf Anfrage.



© 2020 Batterien-Vertrieb Winfried Hückmann GmbH

Alle in diesem Katalog aufgeführten Artikelnamen sind Eigentum des jeweiligen Herstellers. Änderungen der im Katalog abgebildeten oder aufgeführten Artikel behalten wir uns vor. Für Druckfehler und Irrtümer wird keine Haftung übernommen. Nachdruck von Texten, Textauszügen und Abbildungen ist nur mit schriftlichem Einverständnis gestattet. Die Liefermöglichkeiten der im Katalog aufgeführten Artikel bleiben uns vorbehalten. Allen Geschäften liegen unsere jeweilig gültigen Verkaufs- und Lieferbedingungen zugrunde. Lieferung erfolgt ausschließlich an den Groß- und Fachhandel. Stand: Juli 2020